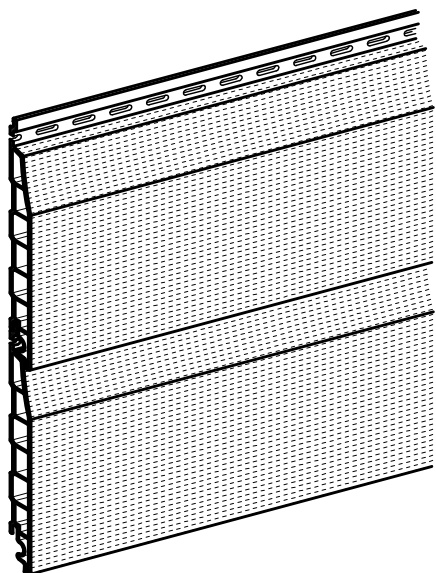
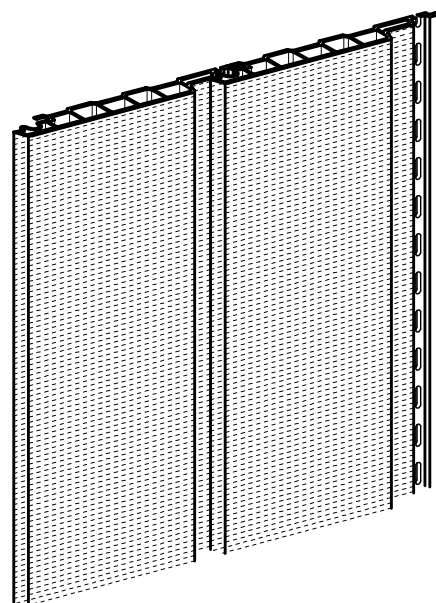


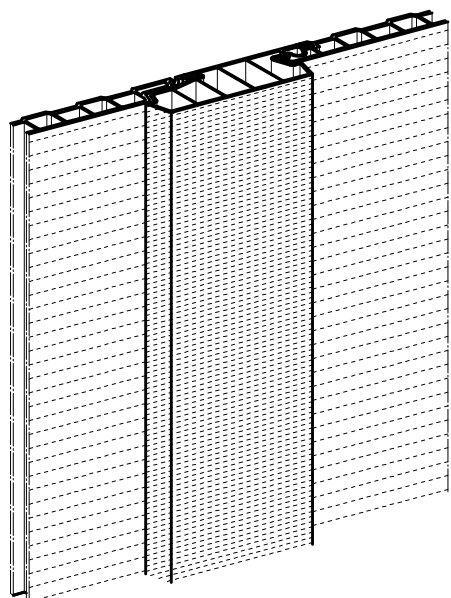
Montageanleitung  
Installation instruction  
Notice de Pose



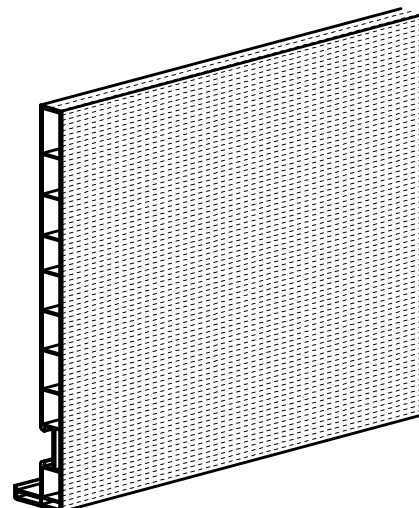
**vinylPlus**  
Stülpprofil  
Shiplap profile  
Élégie



**vinylPlus**  
Rundprofil  
Round profile  
Élégie rond



**vinylPlus**  
Deckelprofil  
Round profile  
Élégie rond



**vinylPlus**  
DRP 295 / DRP 200

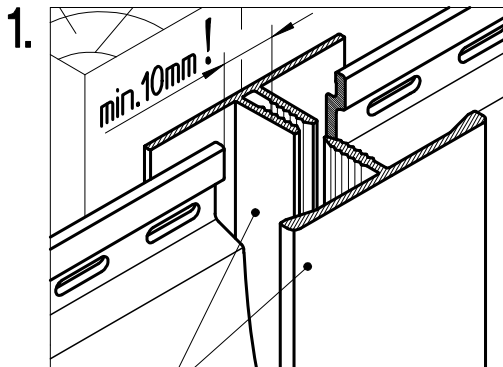
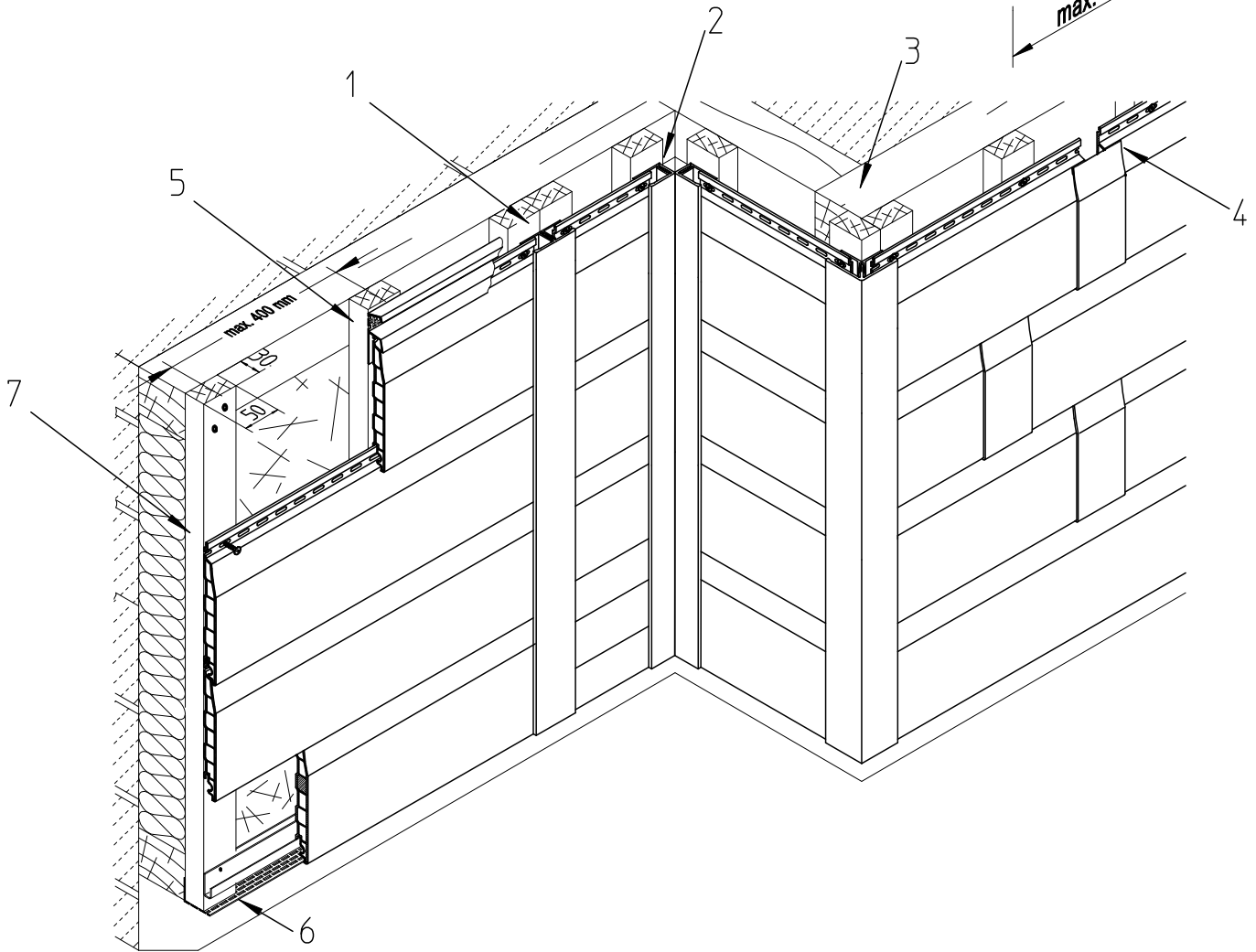
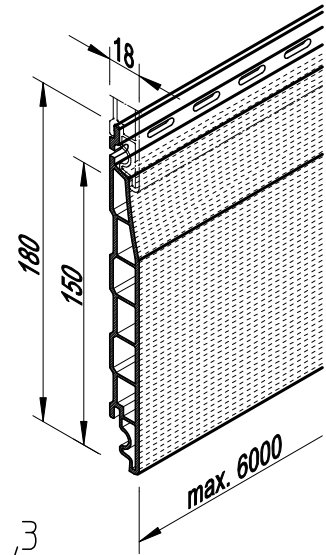
# vinyPlus

Stülpprofil

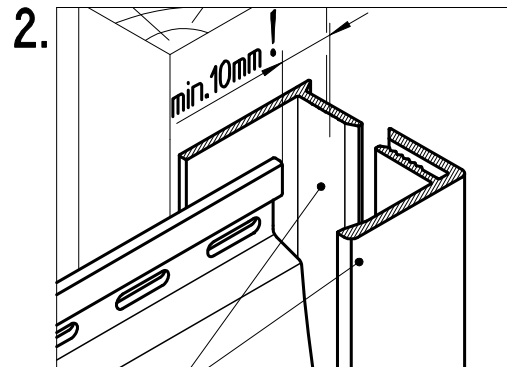
Shiplap profile

Élégie

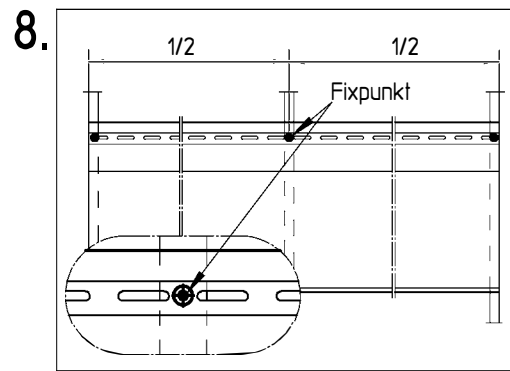
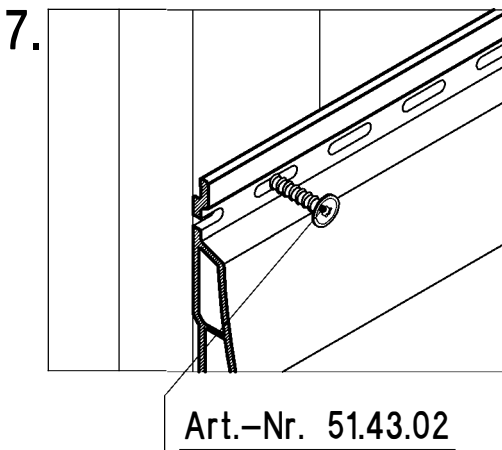
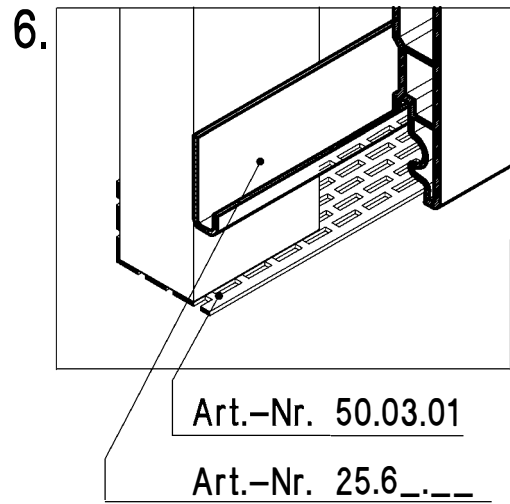
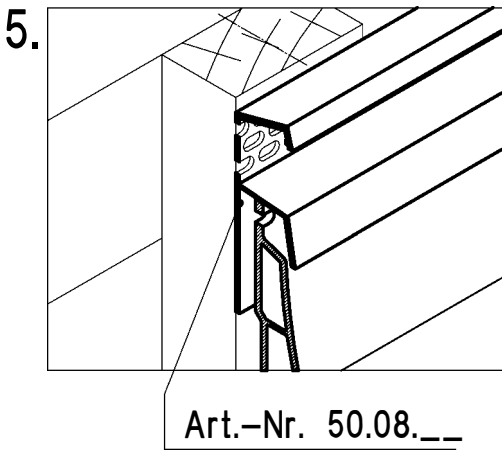
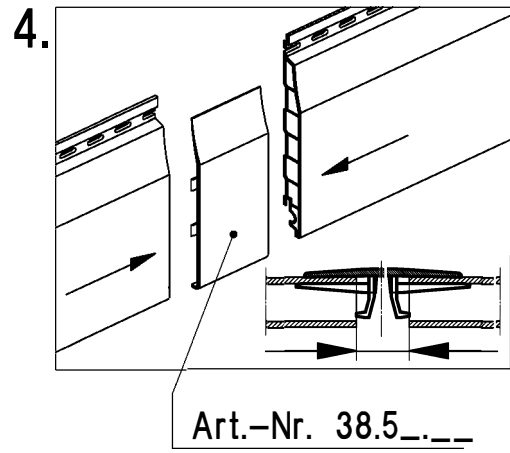
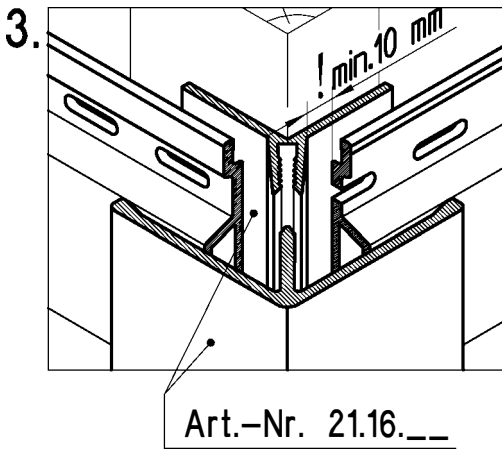
Art.-Nr.: 38.00.\_\_\_\_/38.10.\_\_\_\_



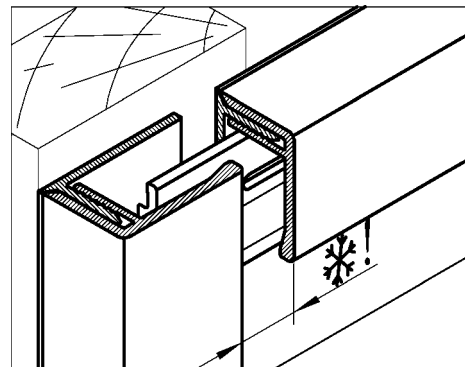
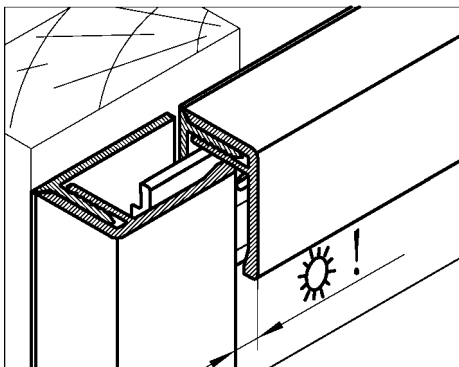
Art.-Nr. 21.19.\_\_\_\_



Art.-Nr. 21.15.\_\_\_\_



**!!!**



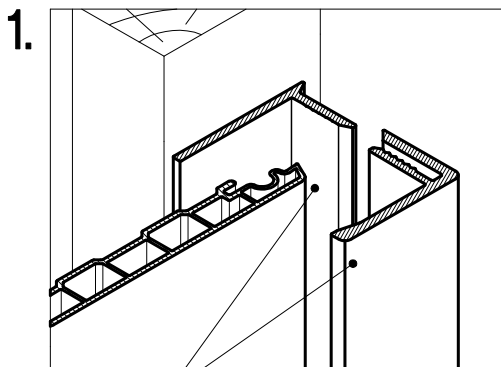
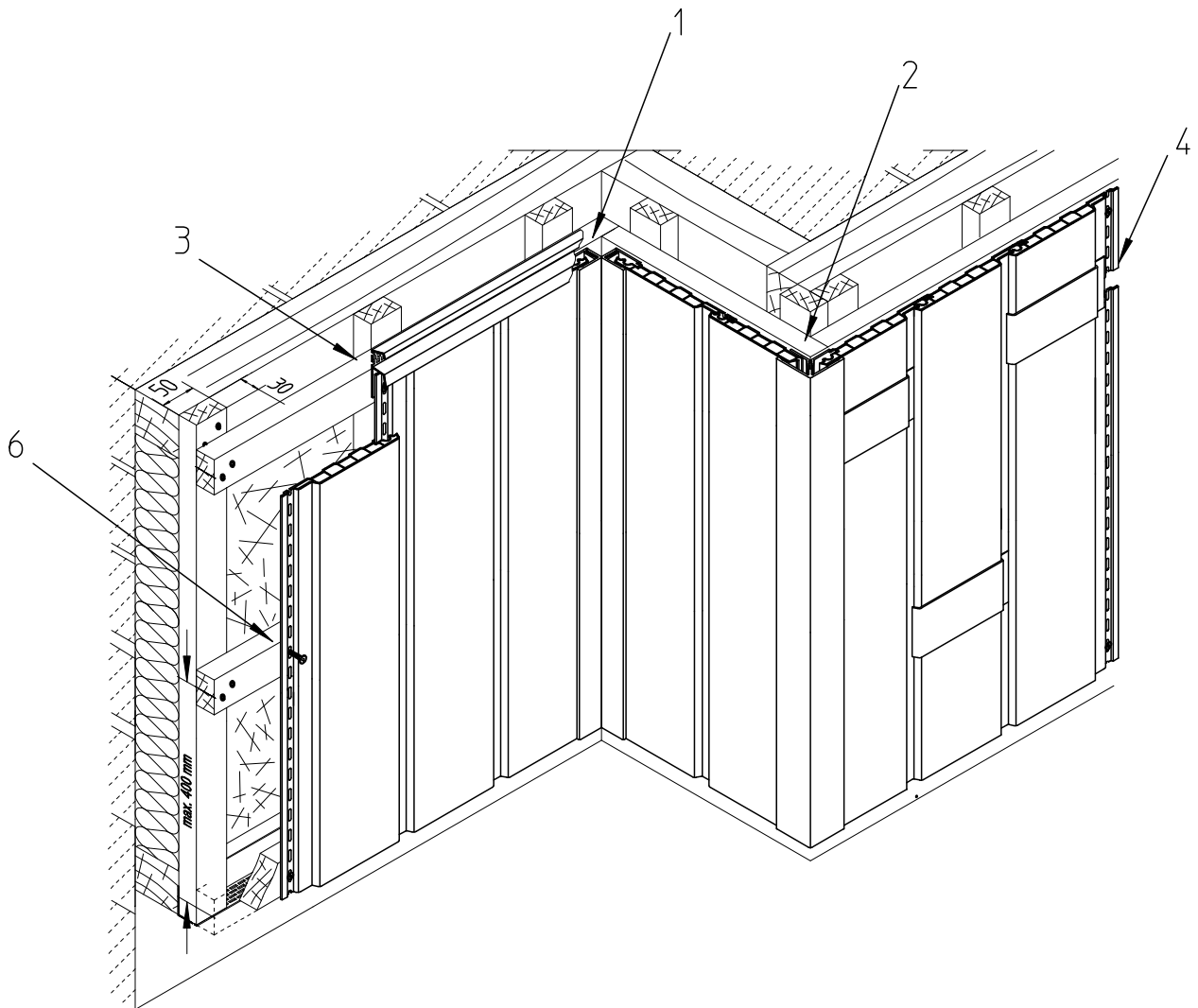
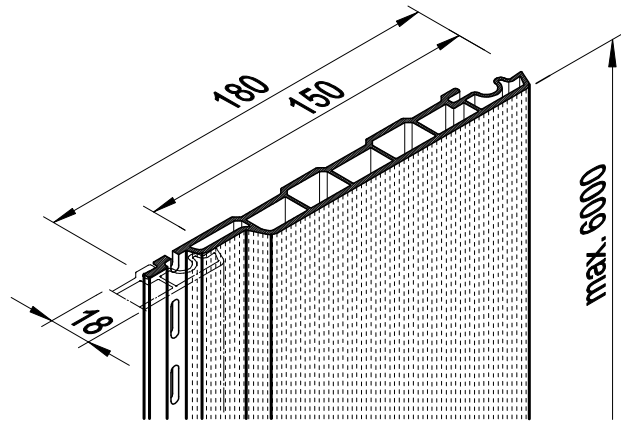
# vinyPlus

Rundprofil

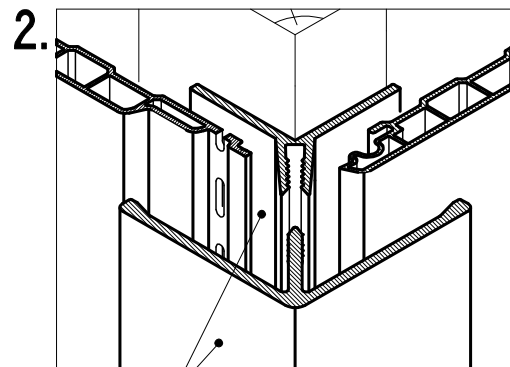
Round profile

Élégie rond

Art.-Nr.: 38.30.\_\_\_\_/38.31.\_\_\_\_



Art.-Nr. 21.15.\_\_\_\_



Art.-Nr. 21.16.\_\_\_\_

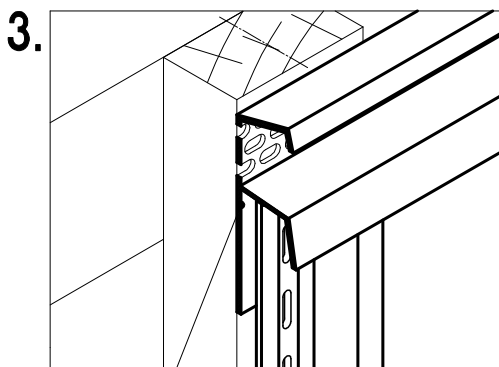
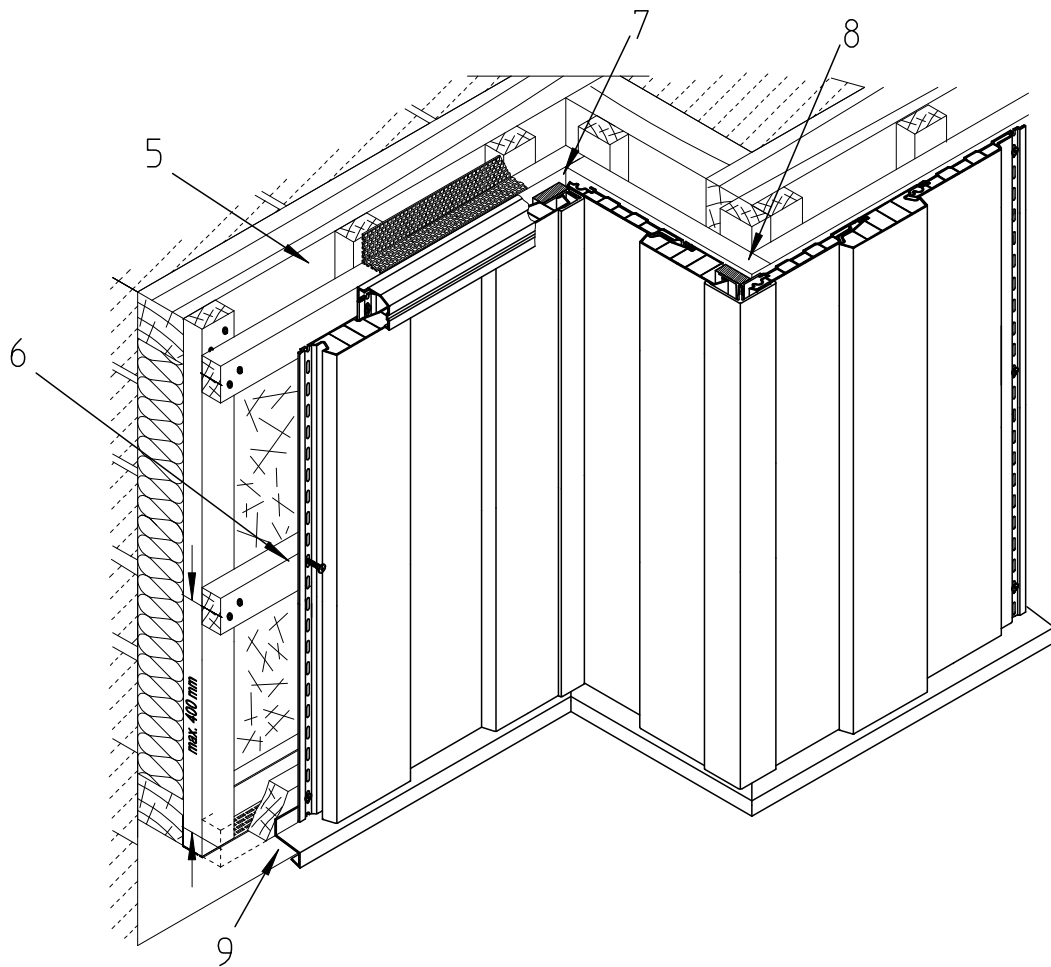
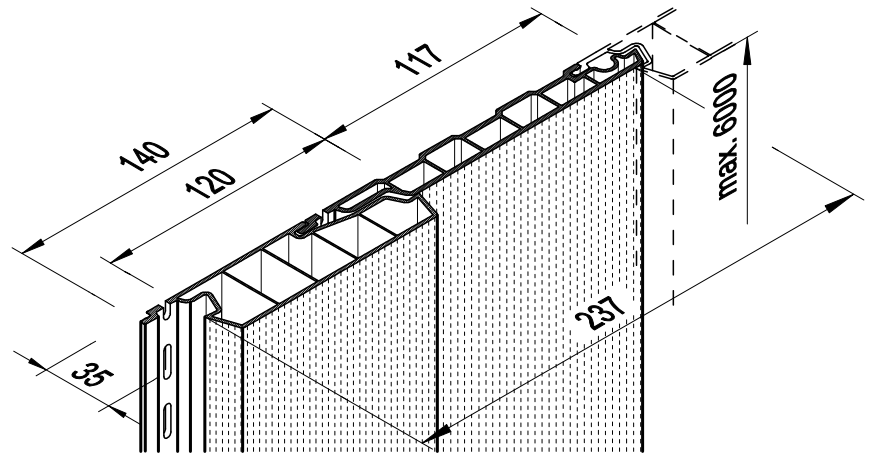
# vinyPlus

Deckelprofil

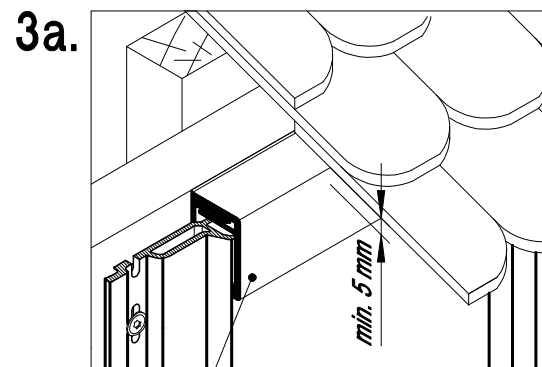
Batten Façade Profile

Profilé de Recouvrement

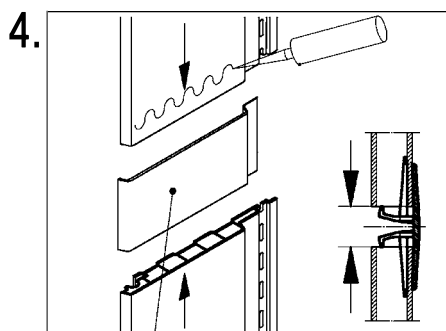
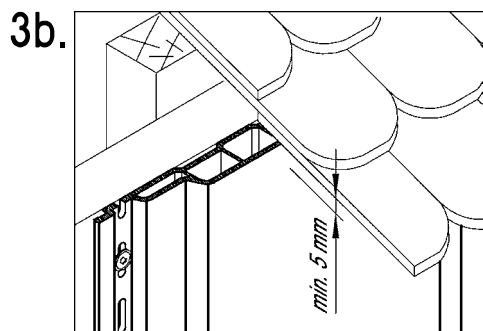
Art.-Nr.: 38.71.\_\_\_\_



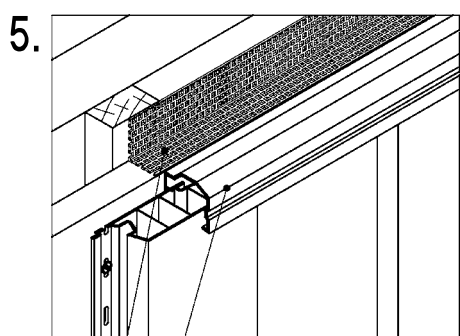
Art.-Nr. 50.08.\_\_\_\_



Art.-N° 21.15.\_\_\_\_

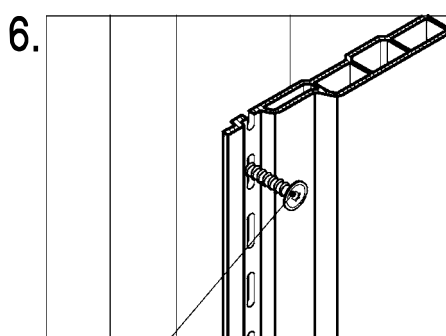


Art.-Nr. 38.6\_..

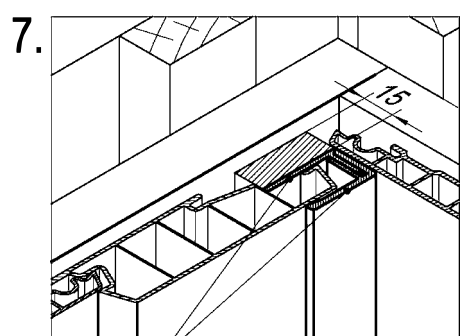


Art.-Nr. 21.12.11

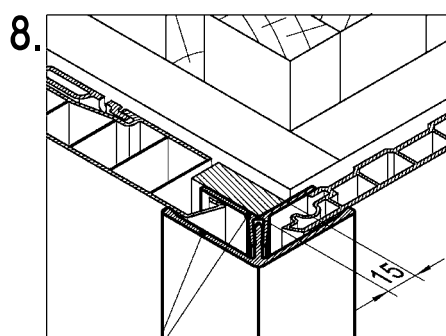
Art.-Nr. 50.03.01



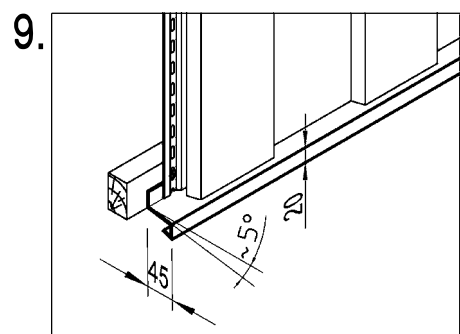
Art.-Nr. 51.43.02



Art.-Nr. 21.15\_..



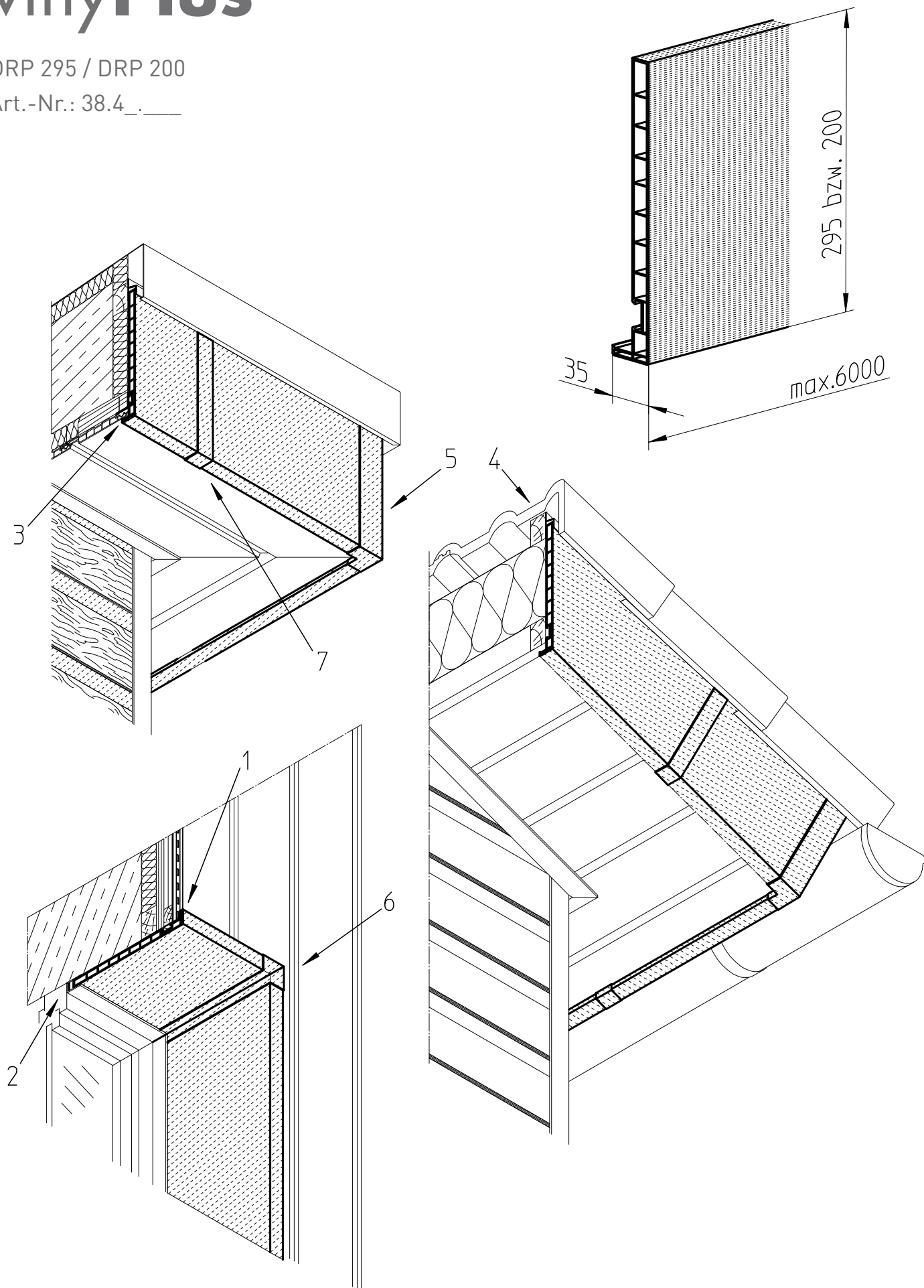
Art.-Nr. 21.16\_..

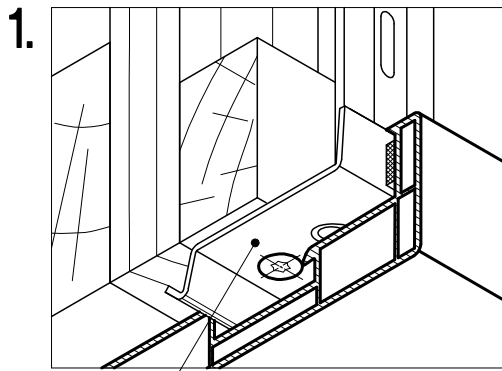


# vinyPlus

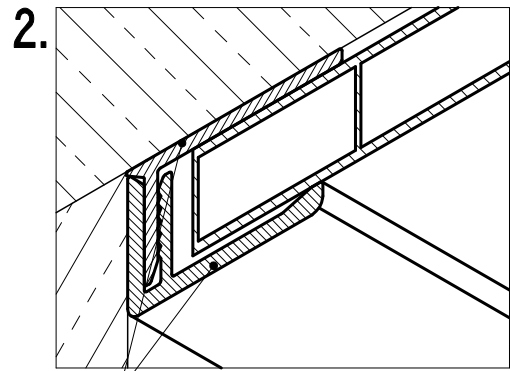
DRP 295 / DRP 200

Art.-Nr.: 38.4\_.\_

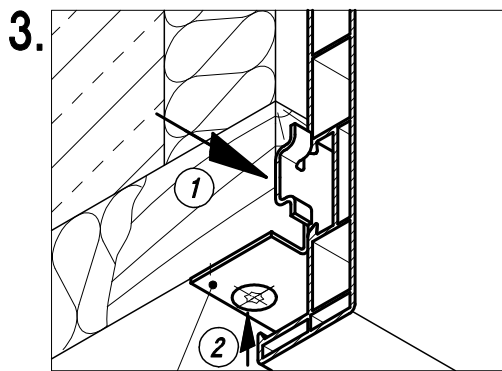




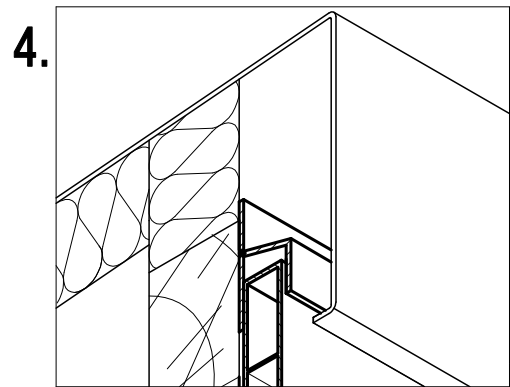
Art.-Nr. 50.04.12



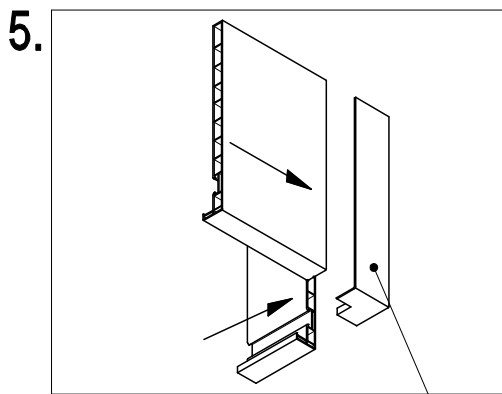
Art.-Nr. 21.15.\_\_\_\_



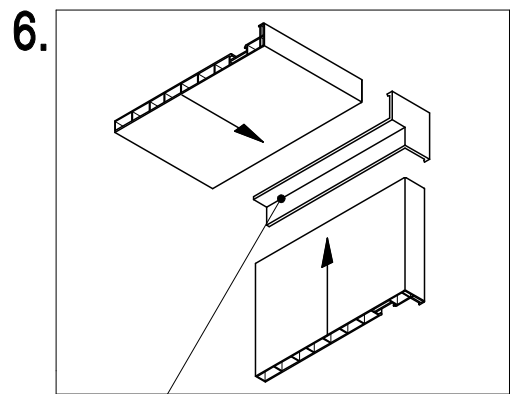
Art.-Nr. 50.04.02



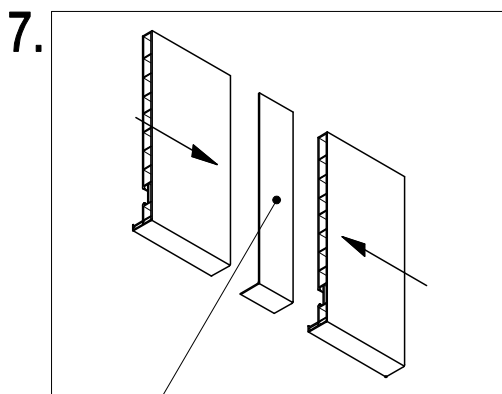
Art.-Nr. 50.14.\_\_\_\_



Art.-Nr. 50.56.\_\_\_\_



Art.-Nr. 50.53.\_\_\_\_



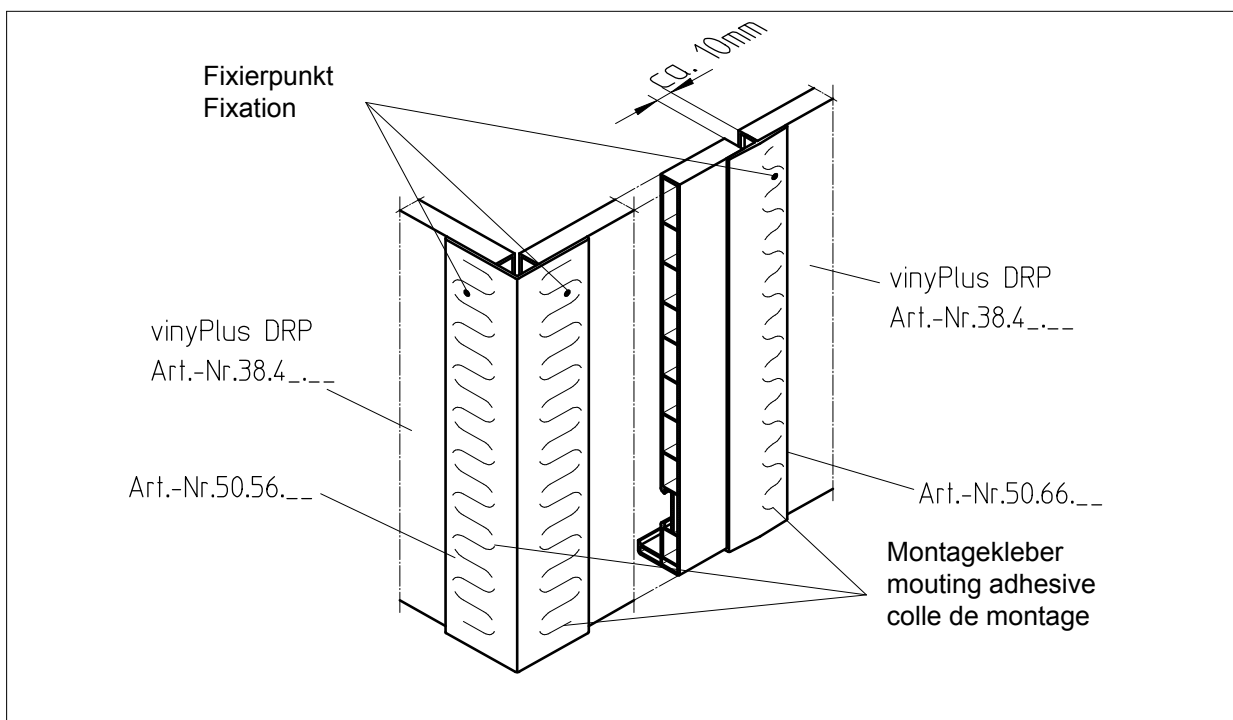
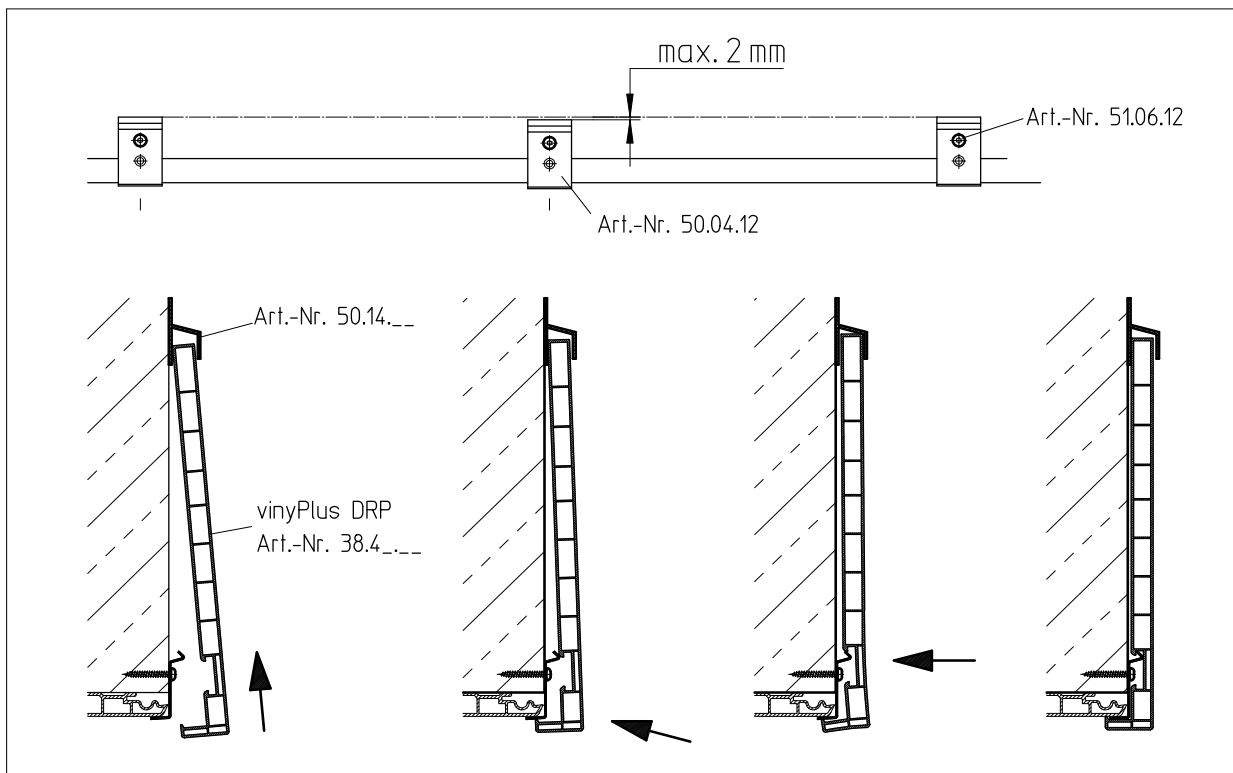
Art.-Nr. 50.66.\_\_\_\_



# vinyPlus

DRP 295 / DRP 200

Art.-Nr.: 38.4\_.\_



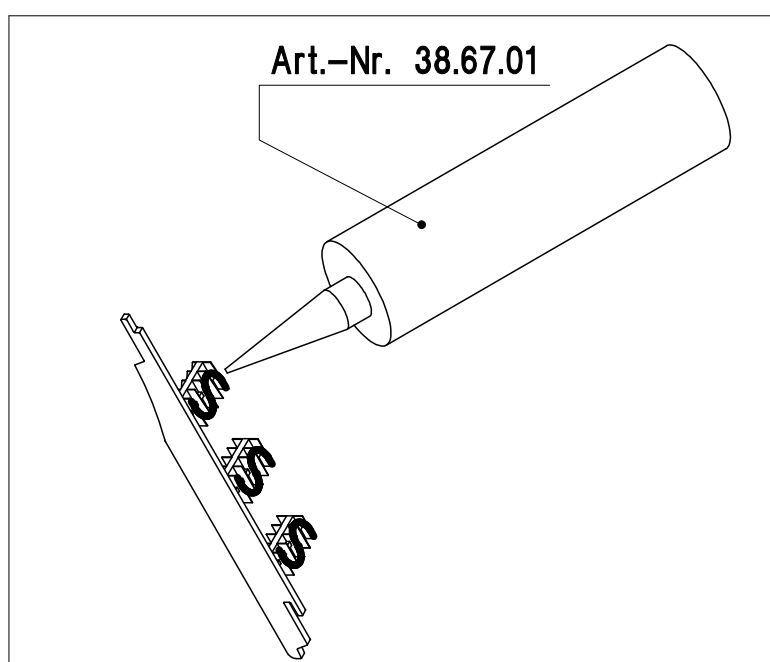
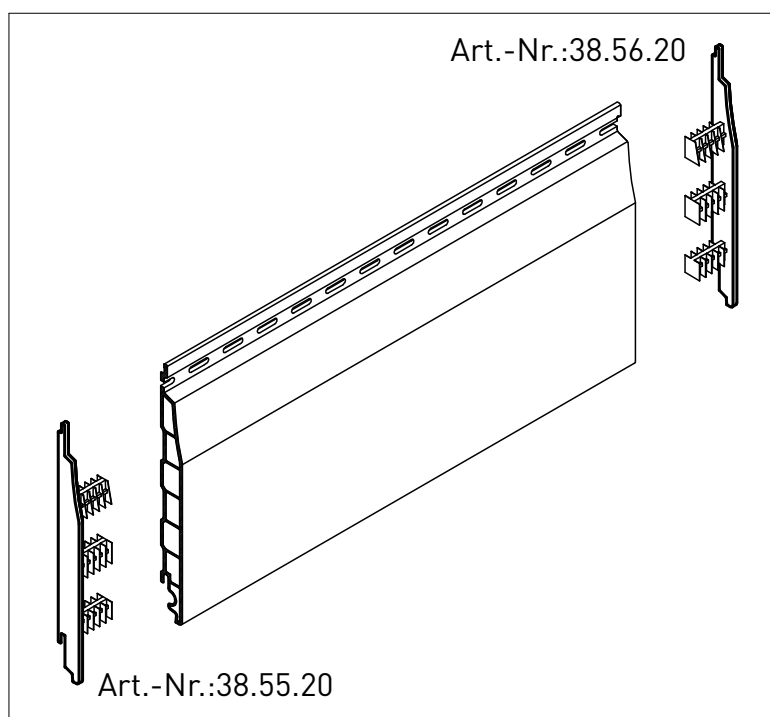
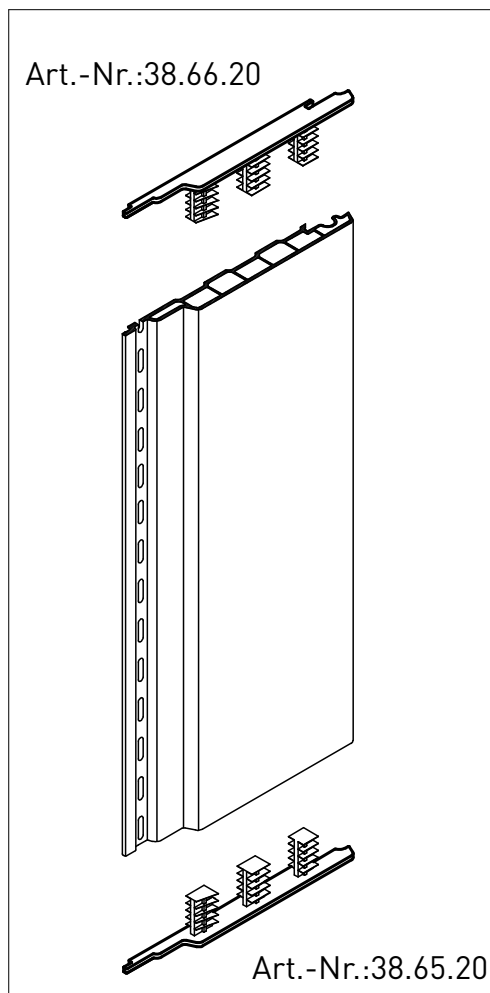
# vinyPlus

vinyPlus Endkappen

End caps vinyPlus

Capuchon vinyPlus

Art.-Nr.: 38.55(56).20, 38.65(66).20



## Allgemeine Hinweise

### Verwendung:

vinyPlus Fassadenprofile sind mit einer speziell für den Außeneinsatz bewährten, geprägten Mehrschichtfolie veredelt und entsprechen der Europäischen Brandverhaltensklasse D-s3,d2/AVM/AHM nach DIN EN 13501-1 (entspricht der Baustoffklasse B2 nach DIN 4102-1, normalentflammbar).

### Lagerung:

vinyPlus Fassadenprofile werden verpackt und flach ausgerichtet gelagert. Direkte Einwirkung von Sonne und Regen während der Lagerung vermeiden (Bei längerer Sonneneinstrahlung kann die Schutzfolie dauerhaft verkleben). Einzelverpackungen immer komplett öffnen.

### Behandlung:

vinyPlus Fassadenprofile und Zubehörprofile nicht mit der beschichteten Sichtseite aneinanderscheuern.

Keine harten oder scharfen Gegenstände mit der Sichtseite in Kontakt bringen.

Keine Gerüste, Leitern etc. gegen die vinyPlus Fassadenprofile und Zubehörprofile stellen.

### Bearbeiten und Schneiden:

Zum Bearbeiten der vinyPlus Fassadenprofile eignen sich handelsübliche Holzbearbeitungswerkzeuge.

### Hinterlüftung:

Bei der Montage ist unbedingt auf durchgehende Be- und Entlüftung zu achten.

### Wichtig!

Bei einer Temperaturschwankung von 10 °C unterliegen vinyPlus Fassadenprofile im unmontierten Zustand einer Längenveränderung von 0.65 mm pro Meter. das entspricht bei einer Profillänge von 6 m einer Ausdehnung oder Verkürzung von 3,9 mm.

Bei Temperaturen unter 5 °C sollte auf die Montage verzichtet werden.

Bei der Montage des vinyPlus Fassaden-Systems ist die Montageanleitung des Herstellers, die DIN 18516, Teil1 - Außenwandbekleidung, hinterlüftet, die ATV DIN 18531 - Fassadenarbeiten, die jeweilige LBO, die gültigen ATBs, sowie die Fachregeln des Deutschen Dachdeckerhandwerks zu beachten.

## General Guidelines

### Application:

vinyPlus interlocking profiles are bonded with a durable Renolit® foil. Renolit® foils have been especially developed for long-lasting external applications.

vinyPlus cladding profiles conform to European fire rating class D-s3,d2/AVM/AHM acc. to DIN EN 13501-1 (equivalent to building class B2 of DIN 4102-1).

### Attention during storage and handling:

vinyPlus cladding profiles are packed in bundles of 6 pieces. Pallets and individual bundles must be stored on level ground. When storing the packs, it is necessary to protect them particularly against dirt and direct exposure to sun or wet conditions (Upon longer sun exposure the protective foil may permanently stick together). On opening remove the packaging over the entire length.

Do not slide vinyPlus cladding profiles and accessories over each other. Do not bring the surface of vinyPlus cladding profiles and accessories in contact with any sharp or hard object. Do not place anything such as scaffolding or ladders etc. against vinyPlus cladding profiles and accessories.

### Fabrication/Cutting:

vinyPlus cladding profiles can be sawn or drilled using traditional joinery methods.

### Ventilation :

While assembling, please be aware of the need for continuous ventilation between vinyPlus cladding profiles and wall.

### Important!

With a temperature change of 10 °C vinyPlus cladding profiles shrink/expand by 0.65 mm per meter. This corresponds to a shrinkage or expansion of 3.9 mm for a profile 6000 mm long.

vinyPlus cladding profiles should not be installed below temperatures of 5 degree °C.

## Information générale

### Application :

Les profilés de façade vinyPlus sont fabriqués à partir de matériaux composite de haute qualité et recouverts par un film Renolit®, spécialement conçu pour un usage extérieur. Ils sont classés B2 pour leur comportement au feu selon la norme allemande DIN 4102 - 1.

### Stockage :

Les profilés de façade vinyPlus sont emballés et stockés à plat. Eviter une exposition directe au soleil et à la pluie (Une exposition prolongée du film de protection aux rayonnements solaires peut provoquer une adhérence définitive de celui-ci au film décoratif). Ouvrir l'emballage sur toute la longueur lors de l'extraction des profilés.

### Manipulation :

Eviter de frotter les profilés de façade et accessoires vinyPlus entre eux sur les faces filmées.

Eloigner tout objet tranchant ou abrasif de la face filmée des profilés ou accessoires.

Il est préférable de n'appuyer aucune échelle, aucun échafaudage, etc ... contre les profilés de façade ou accessoires vinyPlus.

### Travail et découpe :

Pour travailler les profilés de façade vinyPlus, on utilisera les outils habituellement destinés au travail du bois.

### Ventilation :

Il est essentiel lors de l'installation de veiller à maintenir une ventilation continue derrière la façade.

### Important !

Pour une amplitude thermique de 10 °C, les profilés de façade vinyPlus doivent supporter une dilatation de 0,65 mm/m. Pour un profilé de 6 m, il faudra donc prendre en compte un allongement ou une rétractation de 3,9 mm.

Lors de températures extérieures inférieures à 5 °C, il est préférable de ne pas mettre en oeuvre le produit.

Diese Montageanleitung des Herstellers entbindet den Verleger nicht von der Verpflichtung, sich über die Aktualität der Montageanleitung zu informieren und die Regeln des Fachs sowie den aktuellen Stand der Bautechnik zu beachten.

This installation instruction represents the manufacturers obligations for installation only. Whilst all reasonable care is taken in compiling technical information, all installation instructions regarding the use of products are made without guarantee since the conditions of use are beyond the control of Vinylit. It is the users responsibility to satisfy himself that each product is fit for the purpose for which he intends to use it and that the actual conditions of use are suitable. The installer is obliged to check regarding the latest installation instruction and to consider the accepted technology rules, the regulations for facade mounting and the national standards.

Cette notice de pose résume les instructions de montage du fabricant et ne décharge en rien l'installateur de se tenir informer des évolutions des notices de pose. L'installateur se doit également de respecter les normes et règles techniques en vigueur pour cette famille de produit.



**Vinylit Fassaden GmbH**

Gobietstraße 10 - D-34123 Kassel - Tel.: +49 56 1 / 95 91-3 33 - Fax.: +49 56 1 / 95 91-3 02 - [info@vinylit.de](mailto:info@vinylit.de) - [www.vinylit.de](http://www.vinylit.de)