

Fassaden in Klinkerstruktur
vinylBrick

DAUERHAFT SCHÖN.



LANGLEBIG

ÖKOLOGISCH

PFLEGELEICHT

BEGEISTERND

Eine einzigartige Fassade. Zeigen Sie Ihr Haus von der schönsten Seite.

Dauerhaft und schön:

Attraktive Fassadensysteme von Vinylit

Der erste Eindruck entscheidet.

Die Fassade eines Hauses sollte so individuell sein wie die Menschen, die darin leben. Sich von der Masse abheben! Durch Oberfläche, Farbe und Material. Vinylit erfüllt Ihnen diesen Wunsch. Mit attraktiven und frei gestaltbaren Fassadenlösungen. Vorgehängte hinterlüftete Fassadensysteme von Vinylit lassen Ihr Haus auf natürliche Weise atmen und verhindern so Schimmel und Fäulnis. Sie tragen zu einer umweltfreundlichen Lösung bei, schützen die Außenwände vor Feuchtigkeit und schonen auf lange Sicht den Geldbeutel.

Die Einheitsfassaden der früheren Jahrzehnte gehören endgültig der Vergangenheit an. Kein anderer Hersteller von Fassadensystemen aus Kunststoff kann solch eine Vielfalt an Oberflächenstrukturen, nachhaltigen Materialien und im Trend liegenden Farben vorweisen.

Innovativ und individuell.

Die Nachhaltigkeit des Materials, die dauerhaft schöne Optik von Vinylit Fassadensystemen begeistern Bauherren und Handwerker gleichermaßen. Die Systeme sind kombinierbar und setzen Akzente dort, wo sie ins Auge fallen – im Eingangsbereich, bei Gauben, in Giebeln.

Überhaupt bietet Vinylit alles aus einer Hand: Profile, Befestigungen, Fenster- und Türleibungen – das komplette System. Das sorgt für eine reibungslose und schnelle Montage. Vertrauen Sie dem Innovationstreiber bei Fassaden aus Kunststoff.

→ Langlebig

Polyester Fiberglas bildet die Basis für die vinyBrick Fassadenprofile. Der gewonnene Werkstoff ist deutlich langlebiger als herkömmliche Materialien, besitzt einen hohen Härtegrad, ist nahezu unverwundlich, temperatur- und farbbeständig.

→ Pflegeleicht

Das regelmäßige Streichen der Fassade gehört der Vergangenheit an. Verschmutzungen lassen sich ganz einfach mit einem Hochdruckreiniger beseitigen. Die Fassadensysteme reagieren flexibel auf Außentemperaturen und bilden daher keine Risse.

→ Begeisternd

Unterschiedliche Oberflächen, Formen und Farben eröffnen ganz neue Gestaltungsmöglichkeiten. Ob Neubau oder Altbau, Vinylit gibt Ihrem Haus ein unverwechselbares Gesicht. Die Zeiten der langweiligen Fassaden sind vorbei. Lassen Sie Ihrer Phantasie freien Lauf!





vinyBrick Rustika, ziegelrot geflämt

Ringsum Klinker-Riemchen. Schlagfest wie Klinker. Viel leichter als Klinker.

Sie lieben Häuser mit einer schicken Klinkerfassade? Sie wollen in Ihrem neuen Haus aber auch gleich die Richtlinien der neuen Wärmeschutzverordnung einhalten? Dann sind vinyBrick Klinker-Paneele die richtige Lösung.

Entscheiden Sie sich für eine hohe Wärmedämmung!

vinyBrick Fassadenprofile bieten eine hervorragende Energiebilanz. Mit entsprechender Dämmung verwandelt die vorgehängte hinterlüftete Fassade Ihr Haus beinahe in ein Energiesparhaus. Zudem reduziert das robuste Material aus Polyester-Fiberglas die bauphysikalische Belastung der Altfassade. Die Elemente haben standardmäßig eine wartungsarme, glatt lackierte Oberfläche. Selbstverständlich gibt es auch eine höherwertigere Beschichtung. Der so genannte Truestone-Effekt lässt Sie dabei „echten Stein“ sehen und fühlen. Die Elemente gibt es in verschiedenen Farben und Dekoren.



vinyBrick Fassadenelemente werden aus stoßfestem und robustem Polyester-Fiberglas hergestellt. Die Standard-Oberfläche besteht aus einer wartungsarmen, glatten Lackierung, die es in fünf verschiedenen Farben gibt.

← Rustika, ziegelrot gebläunt



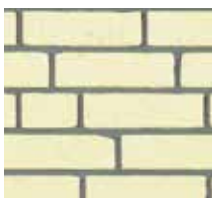
Elfenbein, Truestone-Effekt →

vinyBrick Truestone besteht aus einer höherwertigen Beschichtung. Der Truestone-Effekt vermittelt das Gefühl, echten Stein sehen und fühlen zu können. Erhältlich in drei Farben.

vinyBrick Standardfarben



Marmorweiß



Elfenbein



Ziegelrot



Rustika, ziegelrot gebläunt

vinyBrick Truestone-Effekt



Marmorweiß



Elfenbein



Ziegelrot



Anthrazit

Gestaltungsmöglichkeiten, vielfältig und begeisternd.

Fassaden mit einer vinyBrick Verkleidung eröffnen Ihnen eine Vielfalt an Gestaltungsmöglichkeiten. Ob Weiß, Elfenbein, Ziegelrot oder Anthrazit, bei den Klinkerfarben haben Sie die freie Wahl.

Auch Farbkombinationen sind machbar und geben Ihrem Haus einen einzigartigen Auftritt an dem Sie sich viele Jahre erfreuen können. Täuschend echt und mit einer perfekten Energiebilanz sind vinyBrick Klinker-Paneele mit Truestone-Effekt. In Verbindung mit einer vorgehängten, hinterlüfteten Fassade hat diese Fassadenlösung im Vergleich zur klassischen Klinkerfassade einen deutlich höheren Wärmedämmwert. vinyBrick Fassadenpaneele sind dank ihres geringen Gewichtes schnell und einfach montiert. Sie bestehen aus hochfestem Polyester Fiberglas, das pflegeleicht ist und eine hohe Lebensdauer garantiert.

Verlegeform.

vinyBrick wird klassischerweise in horizontaler Richtung verlegt.

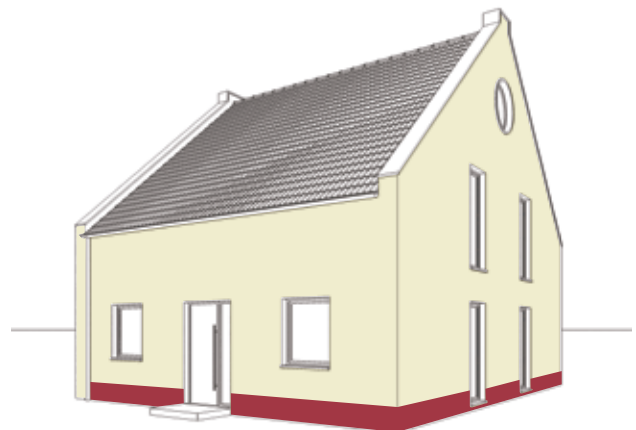


Teilbekleidungen.

In Kombination z.B. mit vinyTherm lässt sich auch nur der Sockelbereich bekleiden.

Farbmix.

Kombinationen aus Farben und Oberflächen machen eine Fassade einzigartig.





Dekor/Farbe: Ziegelrot Standard



Dekor/Farbe: Anthrazit Truestone



Dekor/Farbe: Marmorweiss Standard

Gestaltungsmöglichkeiten, vielfältig und begeisternd.

Fassaden mit einer vinyBrick Verkleidung eröffnen Ihnen eine Vielfalt an Gestaltungsmöglichkeiten. Ob Weiß, Elfenbein, Ziegelrot oder Anthrazit, bei den Klinkerfarben haben Sie die freie Wahl.

Auch Farbkombinationen sind machbar und geben Ihrem Haus einen einzigartigen Auftritt an dem Sie sich viele Jahre erfreuen können. Täuschend echt und mit einer perfekten Energiebilanz sind vinyBrick Klinker-Paneele mit Truestone-Effekt. In Verbindung mit einer vorgehängten, hinterlüfteten Fassade hat diese Fassadenlösung im Vergleich zur klassischen Klinkerfassade einen deutlich höheren Wärmedämmwert. vinyBrick Fassadenpaneele sind dank ihres geringen Gewichtes schnell und einfach montiert. Sie bestehen aus hochfestem Polyester Fiberglas, das pflegeleicht ist und eine hohe Lebensdauer garantiert.

Verlegeform.

vinyBrick wird klassischerweise in horizontaler Richtung verlegt.

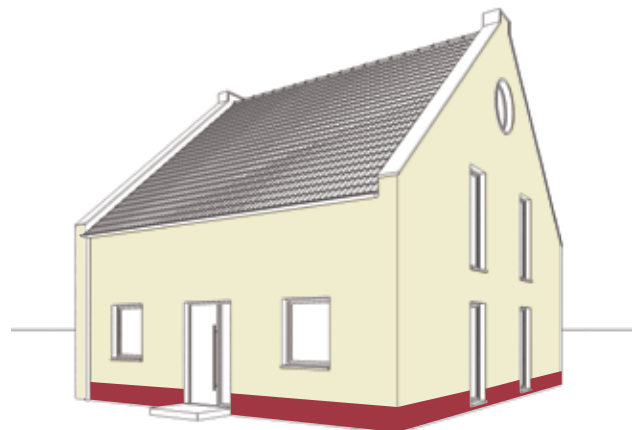


Teilbekleidungen.

In Kombination z.B. mit vinyTherm lässt sich auch nur der Sockelbereich bekleiden.

Farbmix.

Kombinationen aus Farben und Oberflächen machen eine Fassade einzigartig.

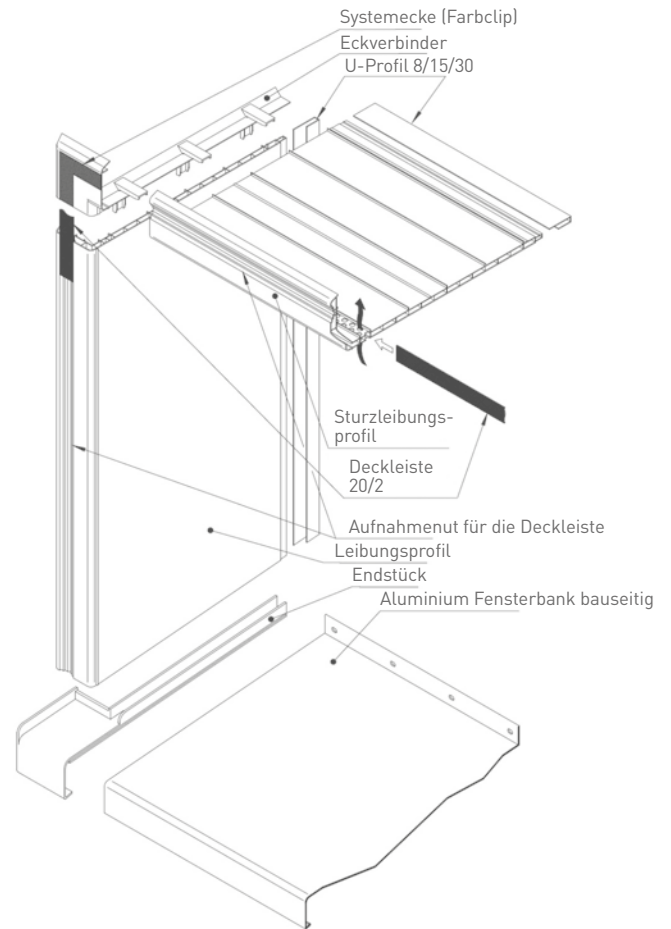


Für Fenster und Türen. Kompatibel mit allen Fassadenbekleidungen.

Sie denken daran, Ihrem Haus eine dicke Wärmedämmung zu verpassen? Sie möchten aber, dass sich die vorhandenen Fenster und Türen harmonisch in die neue Bekleidung einfügen?

Klick und fertig.

vinyCom Fenster- und Türleibungen sind kompatibel mit allen gängigen Fassadenbekleidungen, egal, ob diese aus Faserzement, HPL, Naturstein oder einem Wärmedämmverbundsystem besteht. vinyCom eignet sich somit ideal für Mischfassaden. Fenster- und Türstürze werden dank der vinyCom Sturzleibung 100%ig belüftet. Das ist besonders wichtig für einen permanenten Luftaustausch gerade bei wärmedämmten Häusern. Denn so kann sich keine Feuchtigkeit in den Innenräumen niederschlagen. In Kombination mit einer vorgehängten hinterlüfteten Fassade wird die gesamte Bausubstanz dauerhaft geschützt.



Das Klick-und-Fertig-Prinzip von vinyCom erspart aufwändige Zuschnitte und Befestigungen. Dank der vinyCom-Systemecken passen die Leibungsecken auch ohne Gehrungsschnitte millimetergenau. Die Deckleisten sind in verschiedenen Farben erhältlich. Damit lassen sich an Fenstern und Türen farbliche Akzente setzen.

Investieren Sie in Ihre Zukunft – Ihr Eigenheim.

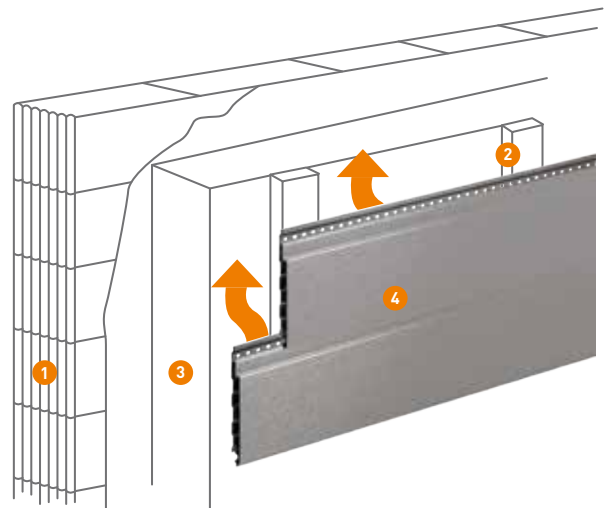
Auffallend und schön soll sie sein, luftdurchlässig und doch isolierend, langlebig und nachhaltig – Ihre neue Fassade.

Das Prinzip vorgehängte hinterlüftete Fassade.

Einen nachhaltigeren Schutz gegen Witterung, feuchtes Mauerwerk oder Schimmel gibt es nicht. Vorgehängte hinterlüftete Fassaden werden nicht direkt auf die Außenmauer aufgesetzt, sondern auf eine Lattung als Unterkonstruktion. Durch den Zwischenraum zirkuliert kontinuierlich Luft, die Feuchtigkeit abführt und sogar bereits feuchte Mauern trockenlegt. Die Verletechnik ist unkompliziert. Vinylit Fassadensysteme werden von Fassadenbauern, Dachdeckern oder Zimmerern in kürzester Zeit montiert – in Trockenbauweise ohne viel Lärm und Schmutz. Die Fassadensysteme werden verschraubt, sodass im Falle eines Rückbaus sämtliche Materialien problemlos voneinander getrennt und umweltfreundlich recycelt oder entsprechend entsorgt werden können. Je nach Wandaufbau und Stärke der Dämmelemente kann ein U-Wert von bis zu 0,16 erreicht werden. Zudem lassen sich bis zu 11 Dezibel des Außenlärms wegfiltern.

Was macht Fassadensysteme aus Kunststoff so wirtschaftlich?

Zugegeben: Fertig verlegt liegen gedämmte Fassaden von Vinylit über den Kosten von Wärmedämmverbundsystemen aus Putz (WDVS). Aber schon nach wenigen Jahren zeigt sich, dass der Pflegeaufwand für WDVS den Gesamtaufwand deutlich übersteigt. Vinylit Fassadensysteme brauchen keinen regelmäßigen Neuanstrich. Es fallen auch keine Kosten für die Beseitigung von Schimmel oder das Ausbessern von beschädigtem Putz an. So gesehen investieren Sie in Ihre Zukunft. Da wird sich Ihre neue Fassade von Vinylit freuen.



Wärmedämmung mit Vinylit Fassadenprofil in der Anwendung

- 1 Mauerwerk
- 2 Unterkonstruktion
- 3 Hochleistungsämmstoff
- 4 Vinylit Fassadenprofil Ihrer Wahl

vinyTherm

Fassaden in Putzstruktur



Dekor/Farbe: Rhodos und Granit

LANGLEBIG

vinyBrick

Fassaden in Klinkerstruktur



Dekor/Farbe: Marmorweiß mit Truestone-Effekt

ÖKOLOGISCH

vinyPlus

Fassaden in Holzstruktur



Dekor/Farbe: Dunkelrot ca. RAL 3011

vinyTop

Fassaden in Holzstruktur



Dekor/Farbe: Dunkelgrün und Basaltgrau

vinylitMultipaneel

Fassaden in Putzstruktur



Dekor/Farbe: Grau

PFLEGELEICHT

vinylitMultipaneel

Fassaden in Holzstruktur



Dekor/Farbe: Cappuccino und Signalweiß

vinyStone Design

Fassaden in Natursteinstruktur



Dekor/Farbe: Bordeaux und Alpen

vinyStone Quader

Fassaden in Natursteinstruktur



Dekor/Farbe: Montana und Ravenna

BEGEISTERND

vinylit
FASSADENSYSTEME

Vinylit Fassaden GmbH

Gobietstraße 10
D-34123 Kassel

Tel.: +49 (0) 561 / 9591-5
Fax.: +49 (0) 561 / 9591-302

info@vinylit.de
www.vinylit.de

Aus drucktechnischen Gründen sind gegenüber dem Original geringe Farbdifferenzen möglich. Irrtum und Änderungen vorbehalten.