

vinyTop

Fassaden in Holzstruktur



DAUERHAFT SCHÖN.



vinyTop Signalweiß

Wirtschaftliche Alternative. Anmutig wie Holz. Effizienter als Holz.

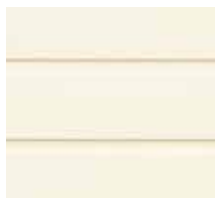
Sie denken daran, Ihr neues Haus mit einer attraktiven Fassade zu versehen und gleichzeitig zu dämmen? Sie wollen dabei aber nicht auf die teuerste Lösung zurückgreifen?

Energie sparen mit vorgehängter hinterlüfteter Fassade!

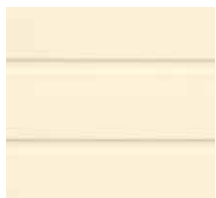
vinyTop Fassadenprofile aus hochwertigen Kunststoffen sind UV-beständig und höchst haltbar, resistent gegen Fäulnis und Insektenbefall. Die Profile werden meistens horizontal verbaut, wobei Profilkontur und Oberfläche mit geprägter Holzmaserung einer traditionellen Stülpschalung entsprechen. Das vinyTop Fassadensystem ist eine kostengünstige Lösung für die Bekleidung von Hauswänden, Garagen, Gartenhäusern. Durch das geringe Gewicht eignen sie sich besonders zur Montage an schlecht zugänglichen Stellen. Mit einer entsprechenden Unterkonstruktion sind vinyTop Fassadenprofile bestens für vorgehängte hinterlüftete Fassaden geeignet.



Profilkontur und die in Holzmaserung geprägte Oberfläche vermitteln den Eindruck einer traditionellen Stülpschalung aus Holz. In Kombination mit einer Unterkonstruktion lassen sich vorgehängte hinterlüftete Fassaden mit oder ohne zusätzliche Dämmung realisieren.



Creme



Hellelfenbein



Hellgrau



Cappuccino



Basaltgrau

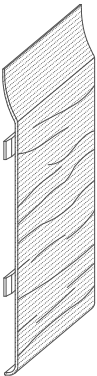
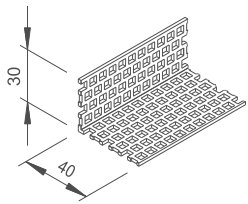
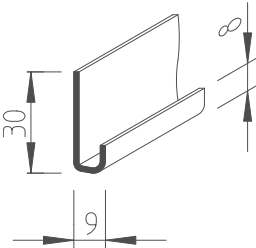


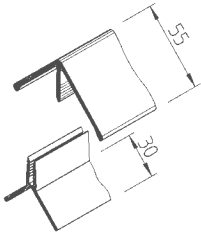
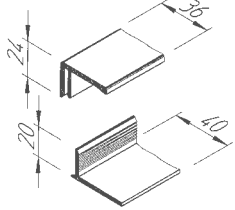
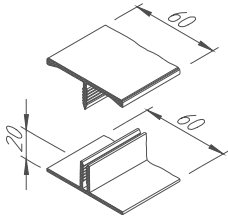
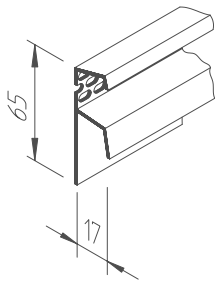
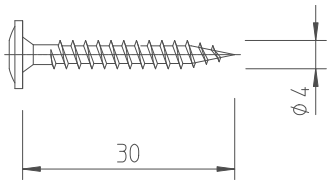
Signalweiß

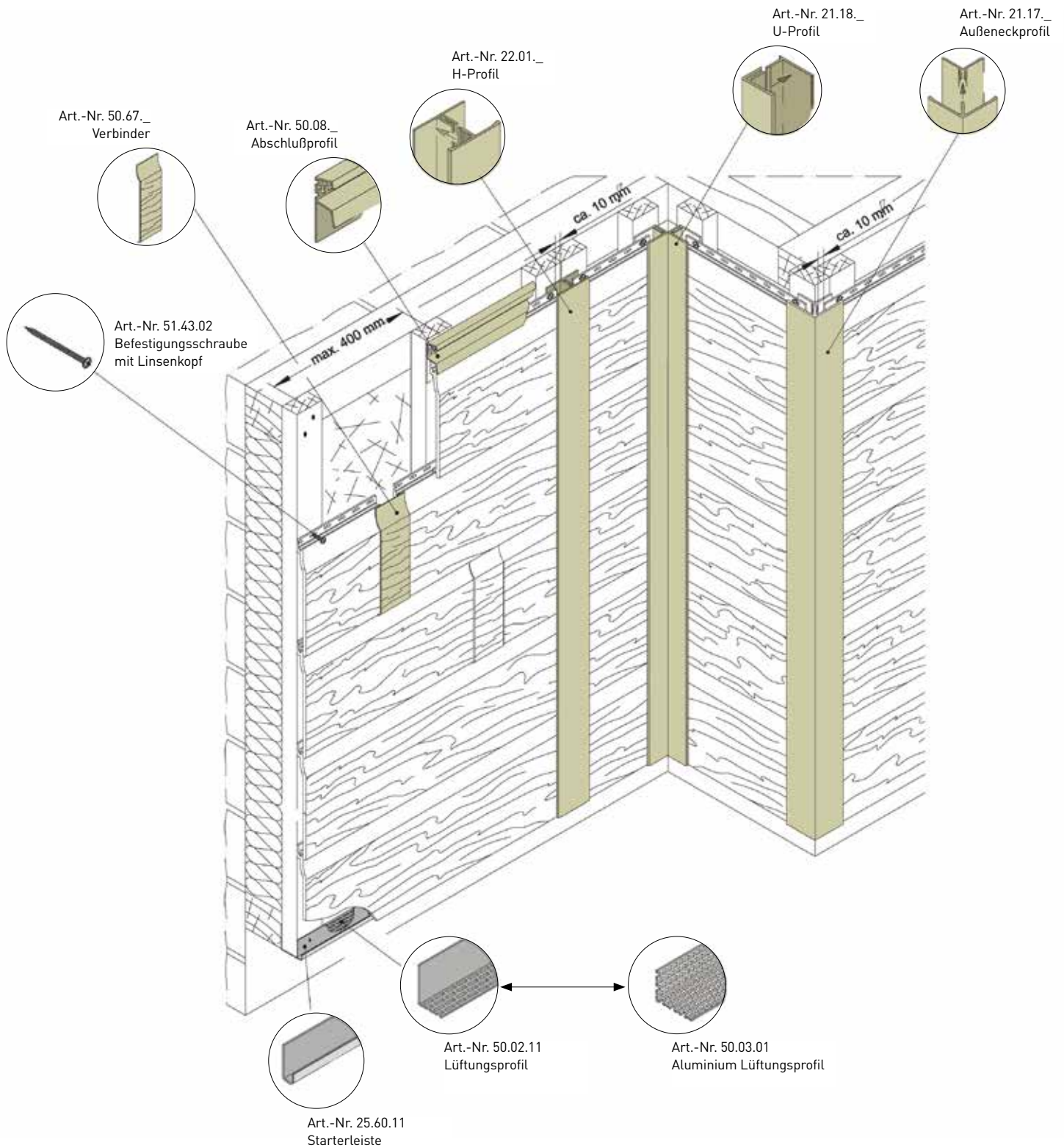
Produkt, Maße in mm	Bezeichnung/Anwendung	Dekor/Farbe	Art.-Nr.
	<p>vinyTop Stülprofil Holzstruktur Standardlänge: 6000 + 10 mm Profilbreite: 196 mm Deckbreite: 167 mm Gewicht: ca. 3,8 kg/m²</p> <p>Verpackungseinheit: 1 Bund à 6 Stück ca. 6,00 m² in Folie 1 Palette = 30 Bund = ca. 180 m²</p> <p>Artikelgruppe: 212</p>	Creme	15.00.24
		Hellelfenbein	15.00.26
		Hellgrau	15.00.46
		Signalweiß	15.00.78
		Cappuccino	15.00.49
		Basaltgrau (4000 + 10 mm)	15.00.71

Bundpreis:** Bei Abnahme unter einer Palette pro Artikel und Farbe. *Palettenpreis:** Bei Abnahme ab einer Palette pro Artikel und Farbe. · Lieferzeit 1-2 Wochen.

vinyTop Zubehör

Produkt, Maße in mm	Bezeichnung/Anwendung	Dekor/Farbe	Art.-Nr.
	<p>Verbinder Verpackungseinheit: 1 Beutel à 10 Stück</p> <p>Artikelgruppe: 212</p>	Creme	50.67.24
		Hellelfenbein	50.67.26
		Hellgrau	50.67.46
		Signalweiß	50.67.78
		Cappuccino	50.67.49
		Basaltgrau	50.67.71
	<p>Aluminium Lüftungsprofil 30/40 Länge: 2500 mm Unterer Abschluss</p> <p>Verpackungseinheit: 1 Bund à 20 Stück = 50 m in Folie</p> <p>Artikelgruppe: 214</p>	Natur	50.03.01
	<p>Starterleiste Länge: 6000 mm + 10 mm Für vinyPlus, Multipanel, vinyTop und vinyBrick</p> <p>Verpackungseinheit: 1 Bund à 12 Stück = 72 m in Folie</p> <p>Artikelgruppe: 213</p>	Weiß	25.60.11

Produkt, Maße in mm	Bezeichnung/Anwendung	Dekor/Farbe	Art.-Nr.
	<p>Außeneckprofil 2-teilig Öffnungsmaß 18 mm Länge: 6000 mm Artikelgruppe: 212</p>	Creme	21.17.01
		Hellelfenbein	21.17.26
		Hellgrau	21.17.46
		Signalweiß	21.17.78
		Cappuccino foliiert	21.17.49
		Basaltgrau foliiert	21.17.71
	<p>U-Profil 2-teilig Öffnungsmaß 18 mm Länge: 6000 mm Artikelgruppe: 212</p>	Creme	21.18.01
		Hellelfenbein	21.18.26
		Hellgrau	21.18.46
		Signalweiß	21.18.78
		Cappuccino foliiert	21.18.49
		Basaltgrau foliiert	21.18.71
	<p>H-Profil 2-teilig Öffnungsmaß 18 mm Länge: 6000 mm Artikelgruppe: 212</p>	Creme	22.01.24
		Hellelfenbein	22.01.26
		Hellgrau	22.01.46
		Signalweiß	22.01.78
		Weitere Farben nicht lieferbar	
	<p>Abschlußprofil 65/17 Länge: 2500 mm Oberer Abschluß mit Entlüftung Verpackungseinheit: 1 Bund à 20 Stück = 50m in Folie Artikelgruppe: 214</p>	Weiß	50.08.11
		Braun	50.08.16
	<p>Befestigungsschraube mit Linsenkopf 4 x 30 Befestigung von vinyPlus und vinyTop Fassadenprofilen A2 mit Torx ca. 14 Stück/m² Verpackungseinheit: 1 Karton = 500 Stück + 1 „Bit“ Artikelgruppe: 214</p>	Blank	51.43.02





Vinylit Fassaden GmbH

Gobietstraße 10
D-34123 Kassel

Tel.: +49 56 1 / 95 91-3 33
Fax.: +49 56 1 / 95 91-3 02

info@vinylit.de
www.vinylit.de