



Plus large. Plus de coloris.

vinylit **Multipaneel Design** Bardages filmés – Type Bois

Surface couvrante parfaite et combinaisons plurielles. Vous pouvez désormais choisir parmi plus de 60 décors de façade différents et les combiner selon vos goûts et envies ! Des décors spéciaux comme l'Alux Anthracite ou bois extra-mat comme le Tuner Oak Malt ou encore des tons unis très vifs tels que le Rouge RAL 3001 – le Multipaneel Design filmé offre des possibilités décoratives inégalées.

Grâce à une largeur utile de 250 mm, l'effet de surface est impressionnant. Bien entendu, les caractéristiques classiques des bardages Vinylit sont elles aussi rassemblées: robustesse, entretien réduit au minimum, durabilité, ventilation par l'arrière et garantie produit de 10 ans.



GARANTIE
10 ANS



ECONOMIE
D'ÉNERGIE



PVC
RECYCLABLE



ENTRETIEN
RÉDUIT



RÉDUCTION
ÉMISSION



DESIGNED & MADE
IN GERMANY



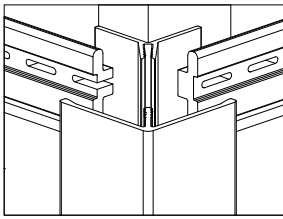
Durabilité tout-en-un.

Bardages, système d'accessoires complet dans les coloris correspondants et fixations. Les bardages Vinylit pourront lors d'un éventuel démontage être complètement recyclés. Plus durable n'existe pas.

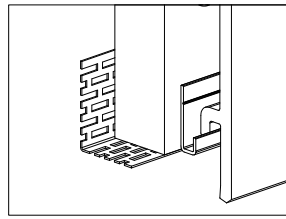


DESIGNED & MADE
IN GERMANY

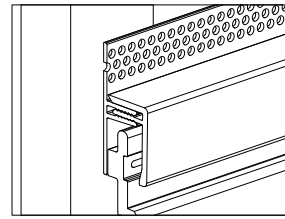
vinylit Multipaneel Design



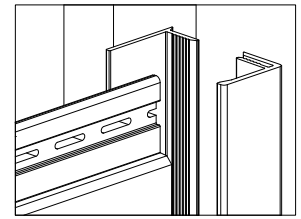
Angle sortant



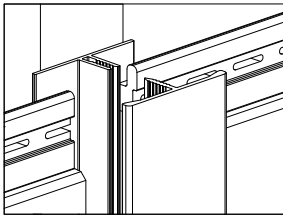
Profilé de ventilation et
Profilé de départ



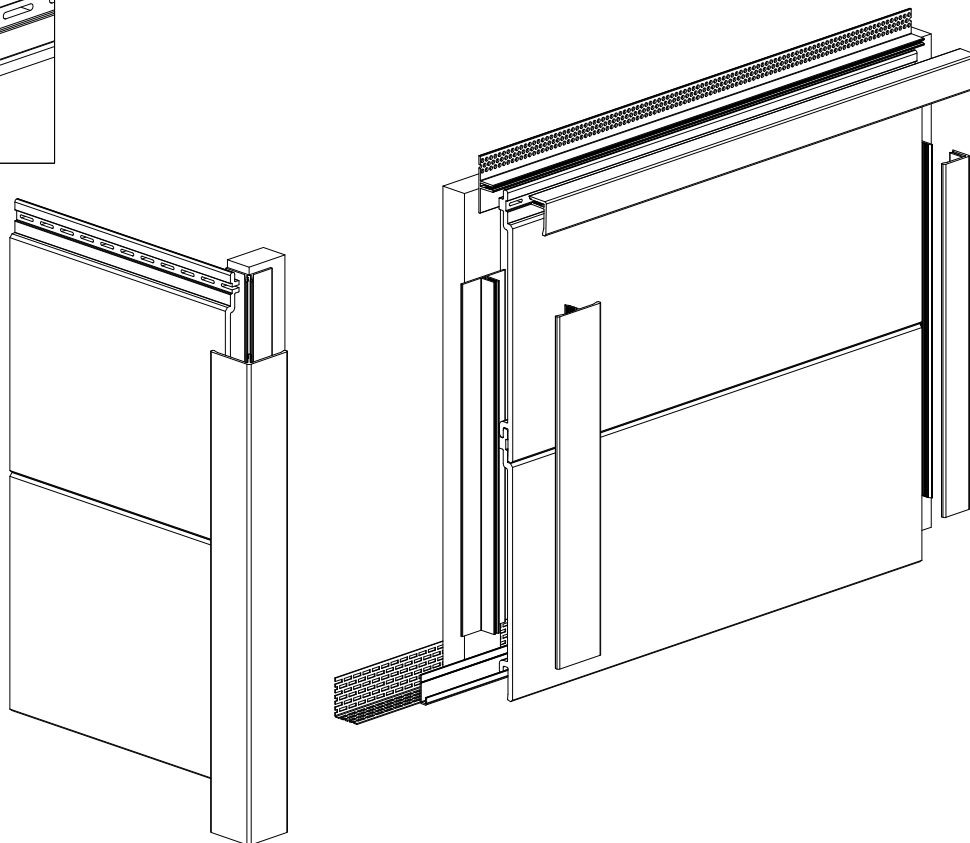
Profilé de finition



Épingle



Jonction H



Sheffield Oak Alpin



Sheffield Oak Beton



Artisan Oak



Turner Oak Malz



Turner Oak Toffee



Kitami Oak

Exclusivité
Vinylit

 **woodec**

Notice de pose



Autres décors

