



## L'avenir est 100 % RECYCLÉ.

**vinyPlus Shadow** Rond *Type Bois – filmé*



Joint creux, faux claire-voie. Tout comme notre bardage vinyPlus, le bardage vinyPlus Shadow est composé à 100 % de matières plastiques recyclées et est revêtu d'un film décoratif structuré, résistant aux UV. Les films utilisés plaisent pour leur coloris et leur pluralité. Une fois posé, on obtient une façade résolument moderne et le contraste recherché d'un bardage à claire-voie.



GARANTIE  
10 ANS



ECONOMIE  
D'ÉNERGIE



PVC  
RECYCLABLE



ENTRETIEN  
RÉDUIT



RÉDUCTION  
ÉMISSION



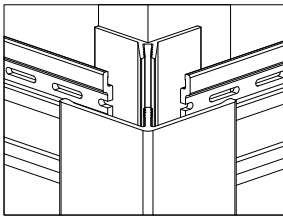
DESIGNED & MADE  
IN GERMANY



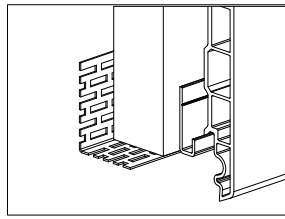


DESIGNED & MADE  
IN GERMANY

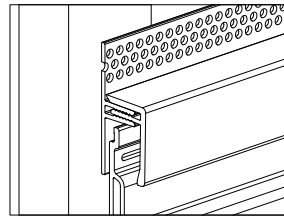
# vinyPlus Shadow



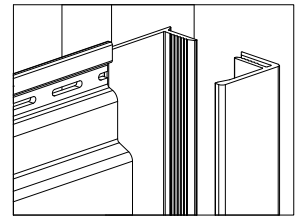
Angle sortant



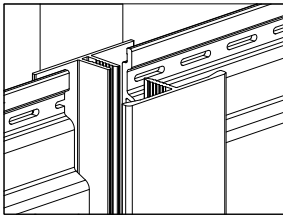
Profilé de ventilation et  
Profilé de départ



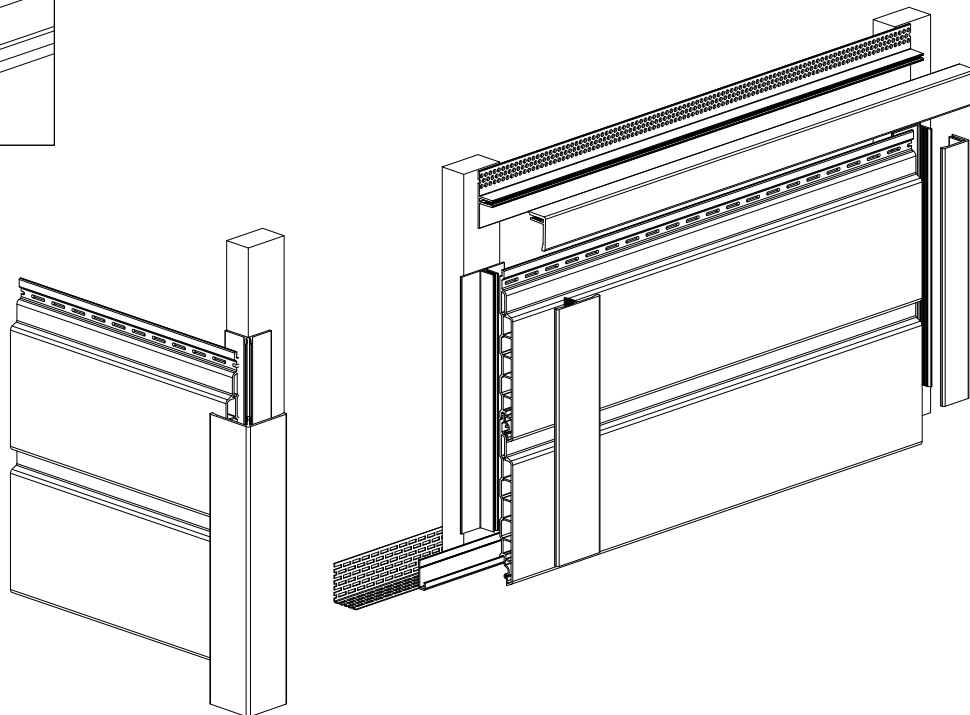
Profilé de finition



Épingle



Jonction H



Sheffield Oak Alpin



Sheffield Oak Beton



Artisan Oak



Turner Oak Malz



Turner Oak Toffee



Kitami Oak

Exclusivité  
Vinylit

woodec

Notice de pose



Autres décors

