



Pierre par pierre.

vinylStone Type Enduit/Pierre – recouvert

Tout comme les bardages vinylTherm, les bardages vinylStone sont également recouverts avec de la roche naturelle de haute qualité. Le façonnage en surface et les joints en T donnent l'impression d'un mur en moellons ou pierre de taille. Combinez différentes finitions en roches naturelles et des coloris décoratifs.



GARANTIE
30 ANS



ECONOMIE
D'ÉNERGIE



PVC
RECYCLABLE



ENTRETIEN
RÉDUIT

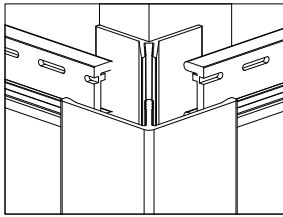


RÉDUCTION
ÉMISSION

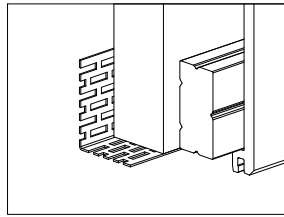


DESIGNED & MADE
IN GERMANY

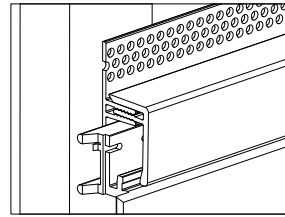




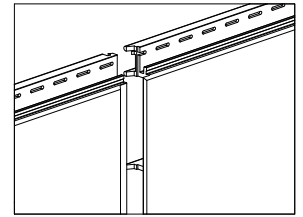
Angle sortant



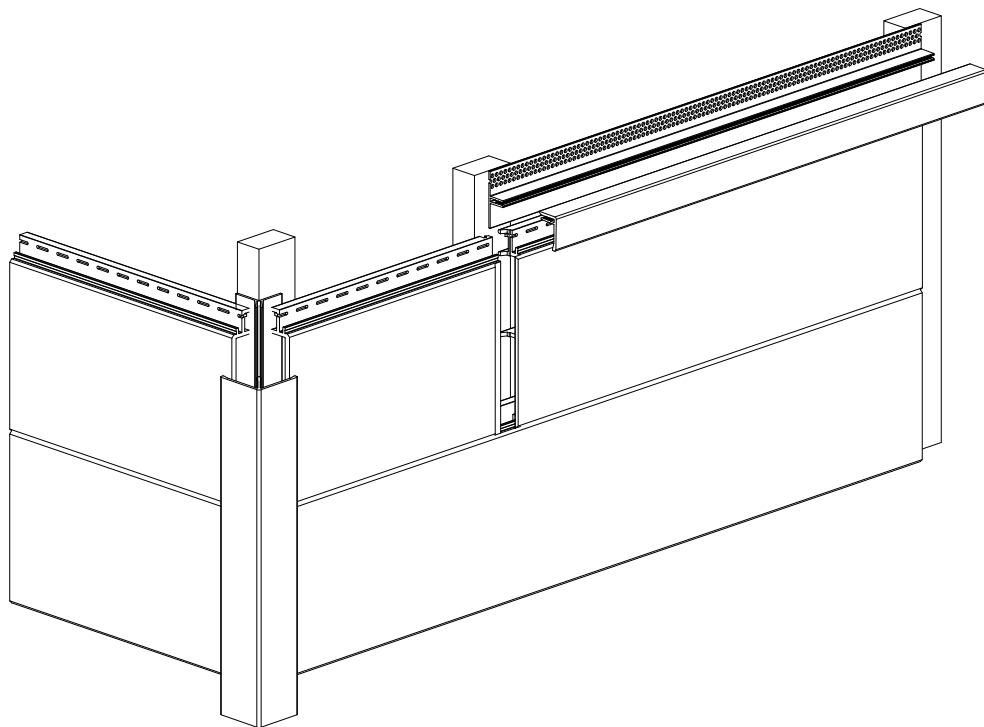
Profilé de ventilation et
Profilé de départ



Profilé de finition



Emboîtement



Tirol



Toscana



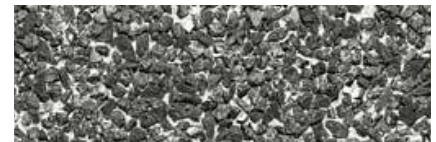
Sahara



Granit



Gotland



Basalt

Notice de pose



Autres décors

