

Notice de Pose

viny**Plus** Quattro



Montage rapide
Profilé quadruple


FASSADENSYS^TEME

CE-Déclaration de Performances

Les caractéristiques du produit de construction fourni correspondent aux performances déclarées dans la CE-DoP vinyPlus, Nr. 2013-001
(Téléchargement: www.vinylit.de/fr/telechargements/)

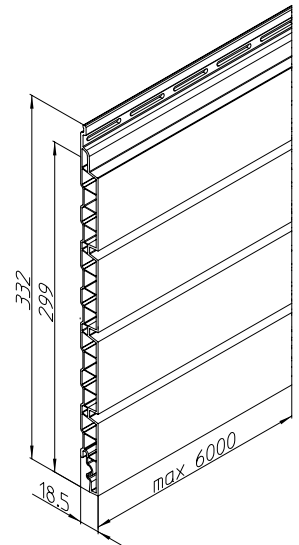


Préparation & Mise en oeuvre

Lors de la préparation et de la mise en oeuvre du vinyplus Quattro, il faudra respecter la Notice de Pose actuelle du Fabricant, le Cahier Technique du CSTB 3316-V2 „Ossature Bois et Isolation Thermique des Bardages Rapportés” et le DTU 45.4 «Systèmes d’isolation thermique par l’extérieur en bardage rapporté avec lame d’air ventilée » pour les aspects non repris dans la notice de pose. Il convient également de respecter les règles de l’art et les réglementations locales ou régionales liées à l’environnement du bâtiment et son utilisation.

Stockage

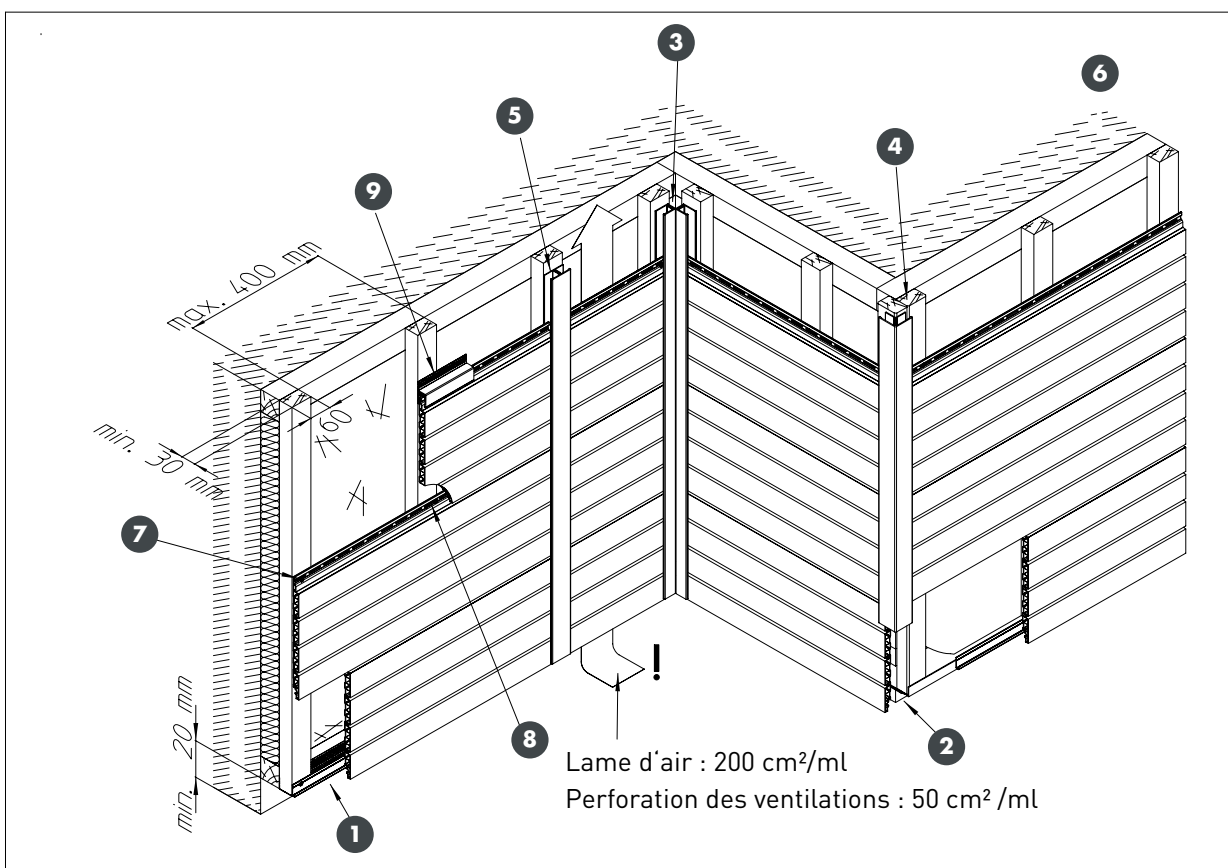
Le bardage vinyPlus Quattro doit être stocké emballé et à plat. Seules 4 palettes au maximum peuvent être empilées les unes sur les autres. En l’occurrence, il faut veiller à ce que les montants verticaux se trouvent l’un au-dessus de l’autre. Éviter toute exposition directe au soleil ou à la pluie pendant l’entreposage. L’emballage de chaque colis doit, à l’ouverture, être découpé sur toute la longueur.



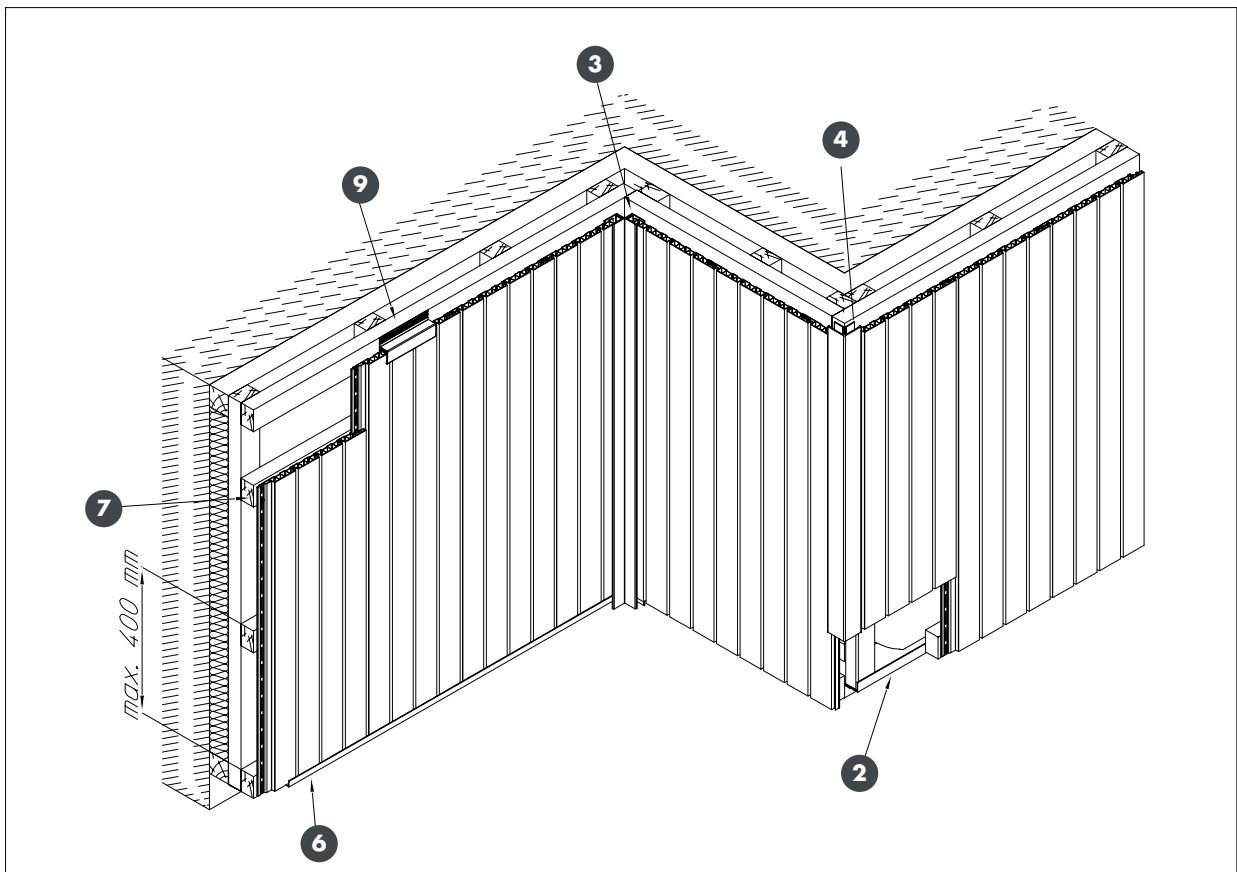
Attention!

Lors de la mise oeuvre, il faut absolument assurer une ventilation dynamique au dos du bardage, avec une entrée d’air en partie basse et une sortie d’air en partie haute, indépendantes d’autres parties du bâtiment. L’espace de ventilation minimum est de 50 cm²/ml pour les profilés de ventilation (perforations) et de 200 cm²/ml pour la lame d’air. Epaisseur de la lame d’air: minimum 20 mm (coloris clairs) et 40 mm (coloris foncés et/ou isolants réfléchissants). Une mauvaise ventilation du produit aura pour conséquence une accumulation exagérée de chaleur au dos du bardage. Le produit ne peut pas supporter cette surchauffe. Risque de déformations anormales!

vinyPlus Quattro – montage horizontal



vinyPlus Quattro – montage vertical



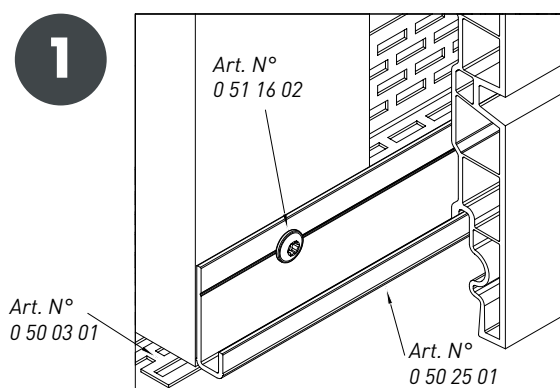
Ossature

Pour une ossature bois traditionnelle, des chevrons traités selon les Normes en vigueur devront être utilisés. L'ossature primaire est en générale d'une section correspondante à l'épaisseur de l'isolant choisi ou de la lame d'air nécessaire à la ventilation arrière du bardage (pose de bardage verticale). L'encrage de l'ossature primaire doit être réalisé au moyen de vis-chevilles homologuées et dimensionnées pour le mur qui supportera l'ensemble. L'ossature secondaire (min 30 x 50 mm, idéalement 40 x 60 mm) sera installée avec un entre-axe maximum de 40 cm et fixée à l'aide de vis inox à l'ossature primaire. La fixation de l'isolant devra garantir tout affaissement de celui-ci et/ou encombrement de la lame d'air aménagée. Ossatures primaire et secondaire doivent corriger tous défauts de planéité existants, un réglage peut être effectué à l'aide de cales (Art. N° 0 50 12 29), voire Page 6.

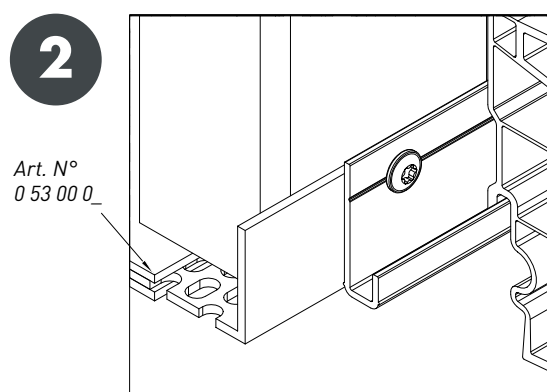
Mise en oeuvre

vinyPlus Quattro peut être posé horizontalement, de bas en haut, ou verticalement et est assemblé par un système de rainure et languette. Côté frontal, les joints d'un panneau à l'autre sont recouverts par des profilés en H. Pour recevoir les profilés les plus bas en cas de montage horizontal, une baguette de démarrage (réf. 0 50 25 01) est montée en position horizontale avec des vis autoperceuses (réf. 0 51 16 02). En cas de montage vertical, on utilise la barre de démarrage 6 m (art. n° 0 21 26 __), voir point 6.

Profilé de départ et Profilé de ventilation



Profilé de départ ITE Varix 60/90

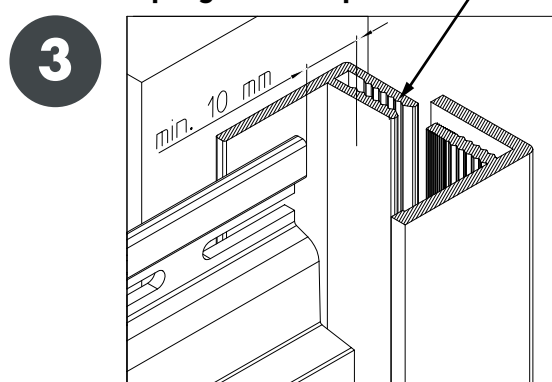


Les finitions hautes de basses de la façade doivent être réalisées de manière à garantir une ventilation par l'arrière dynamique. Il faut garantir une section de ventilation (perforation) minimum de 50 cm²/ml de façade dans les profilés de ventilation installés et une lame d'air de section minimum de 200 cm²/ml de façade. Pour permettre l'entrée d'air en rive basse tout en interdisant l'accès de l'espace de ventilation à de petits animaux, un profilé de ventilation (Art. N° 0 50 03 01) doit être installé. On pourra également utiliser le Profilé de départ ITE Varix qui permet de couvrir l'ensemble de l'ossature porteuse. Une garde au sol d'un minimum de 2 cm doit être maintenue avec le profilé de ventilation.

Attention!

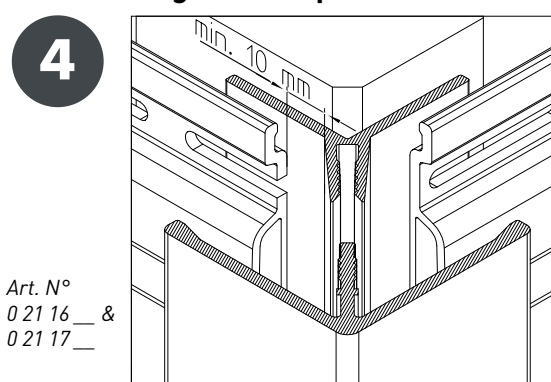
Avant la pose du bardage, les socles des profilés à 2 composants (Angles, Epingles, Jonction H, Profilé de finition) devront être fixés à l'ossature. Ces accessoires seront fixés à l'ossature par une vis tête fraisée (Art. N° 0 51 40 02) tous les 40 cm.

Epingle 2 composants



Art. N°
0 21 15 __ &
0 21 18 __

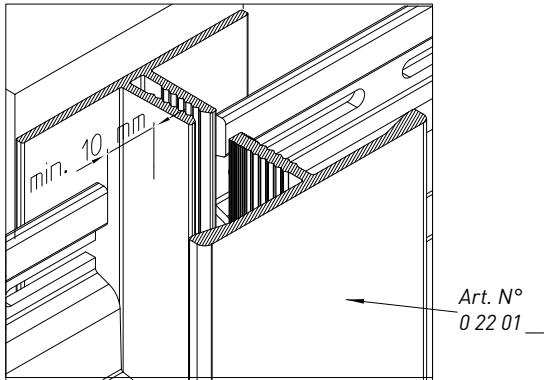
Angle 2 composants



Art. N°
0 21 16 __ &
0 21 17 __

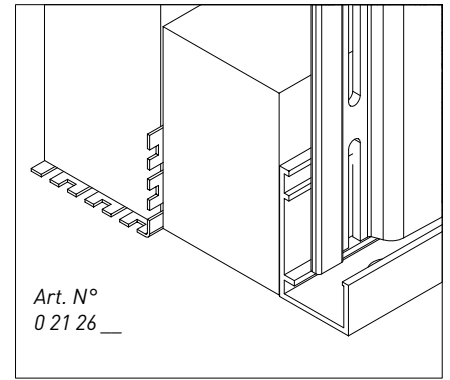
Jonction H 2 composants

5



Profil de départ 21.26.-

6



Attention!

En cas d'augmentations de la température, les lames de bardage vinyPlus Quattro subissent des dilatations thermiques. Des variations de température de 10 °C provoquent une modification de longueur de 0,60 mm par mètre. Pour une longueur de lame de 6 m, cela correspond à une dilatation ou à un raccourcissement d'environ 3,6 mm.

Il faut impérativement veiller à laisser suffisamment d'espace aux extrémités des profilés pour la dilatation. Généralement 10 mm par rapport aux éléments de construction fixes suffisent. Il en va de même pour le montage des accessoires.

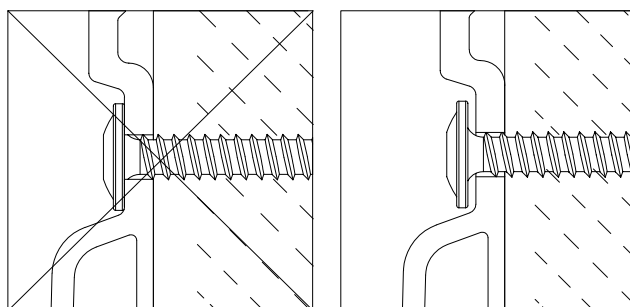
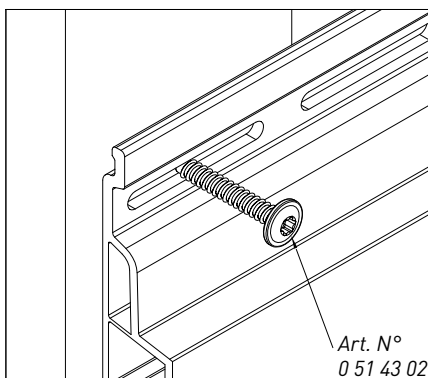
Par des températures inférieures à 5 °C, mieux vaut renoncer au montage.

Fixation

La fixation de vinyPlus Quattro se fait au centre des trous oblongs estampés sur le bord supérieur du profilé. Un point fixe doit être placé à travers le matériau plein à la moitié de la longueur du profilé ou à l'aide de 2 vis comme au point 8 afin de garantir une dilatation régulière. On utilise des vis inoxydables (vis tête plate torx 4 x 30 mm, n° d'art. 0 51 43 02). Il faut environ 10 vis/m².

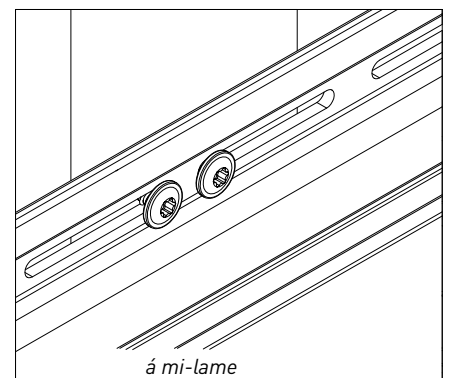
Vis de fixation

7



Point fixe

8



Les vis de fixation doivent être positionnées au milieu du trou oblong et ne doivent pas être serrées trop profondément. Il faut éviter de créer une tension ou de brider la lame de bardage.

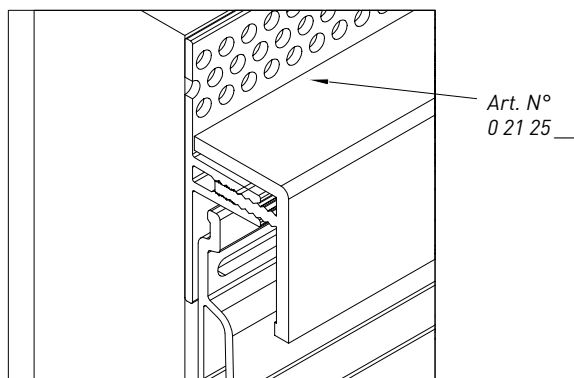
Finition haute du bardage

Pour couvrir les coupes et permettre la sortie de l'air, on installera en rive haute un profilé de finition 2 composants (Art. N° 0 21 25 __ ou 0 21 24 __) avec ventilation intégrée.

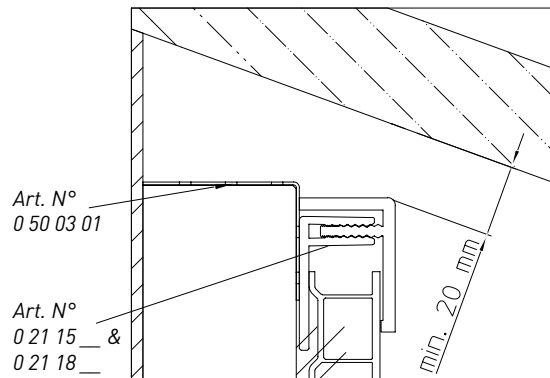
On pourra aussi couvrir la coupe par un profilé en épingle (Art. N° 0 21 18 __ ou 0 21 15 __) distant au minimum de 10 mm de la rive haute de la façade pour permettre une ventilation.

Profilé de finition 2 composants

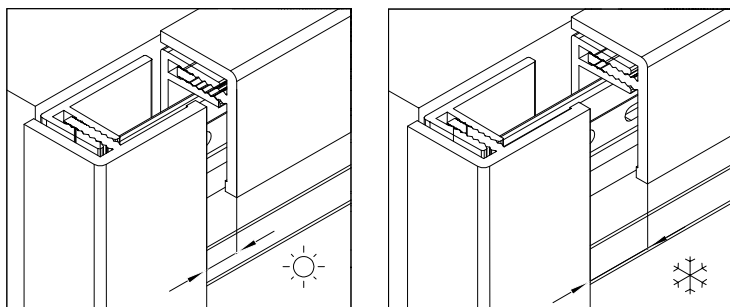
9



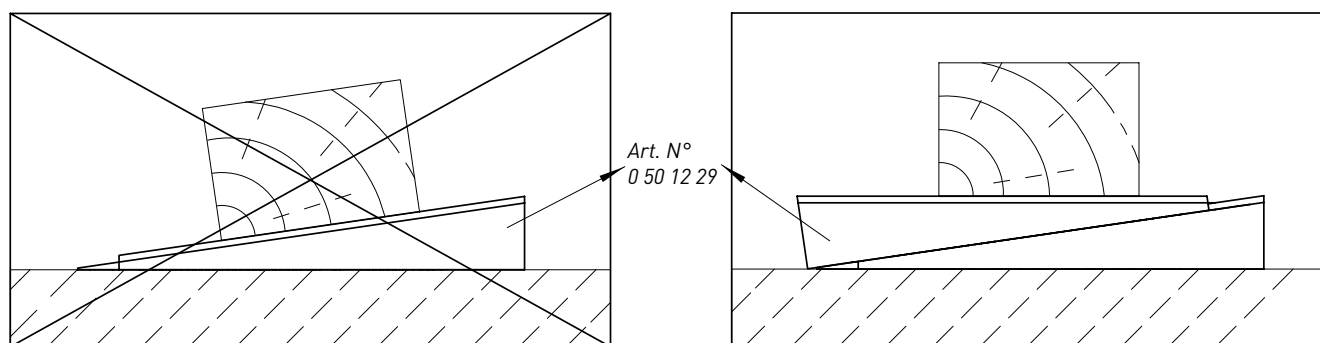
Finition Haute avec Epingle



Les profilés accessoires subissent eux-aussi une dilatation lors des variations de températures. Il faut donc vérifier qu'un jeu de dilations est présent à chaque extrémités en contact avec une partie fixe de la façade. La partie externe des profilés à 2 composants posés verticalement devra être fixée en partie haute à l'aide d'une colle PU ou d'une vis inox, afin d'éviter qu'elle ne coulisse sur son support.



Cale pour ossature



Des défauts de planéité d'un mur peuvent être corrigés grâce aux cales pour ossature. Il faut veiller à éviter une torsion de l'ossature. La pose du bardage sur une ossature mal réglée peut conduire à des déformations de celui-ci.

Instructions de montage importantes

Assemblage des profilés

Lors de l'assemblage des lames, il faut impérativement veiller à ce que la lame repose bien sur le support et ne soit pas forcée. Pour des raisons de fabrication et pour permettre aux lames de pouvoir coulisser entre elles, il peut y avoir un petit jeu entre les profilés.



Faux



Correct

Pose de l'isolation

L'isolation ne doit pas obstruer la ventilation arrière. L'espace doit être d'au moins 20 mm sur toute la largeur pour les coloris clairs et 40 mm pour les coloris foncés.



Espace insuffisant



Espace correct



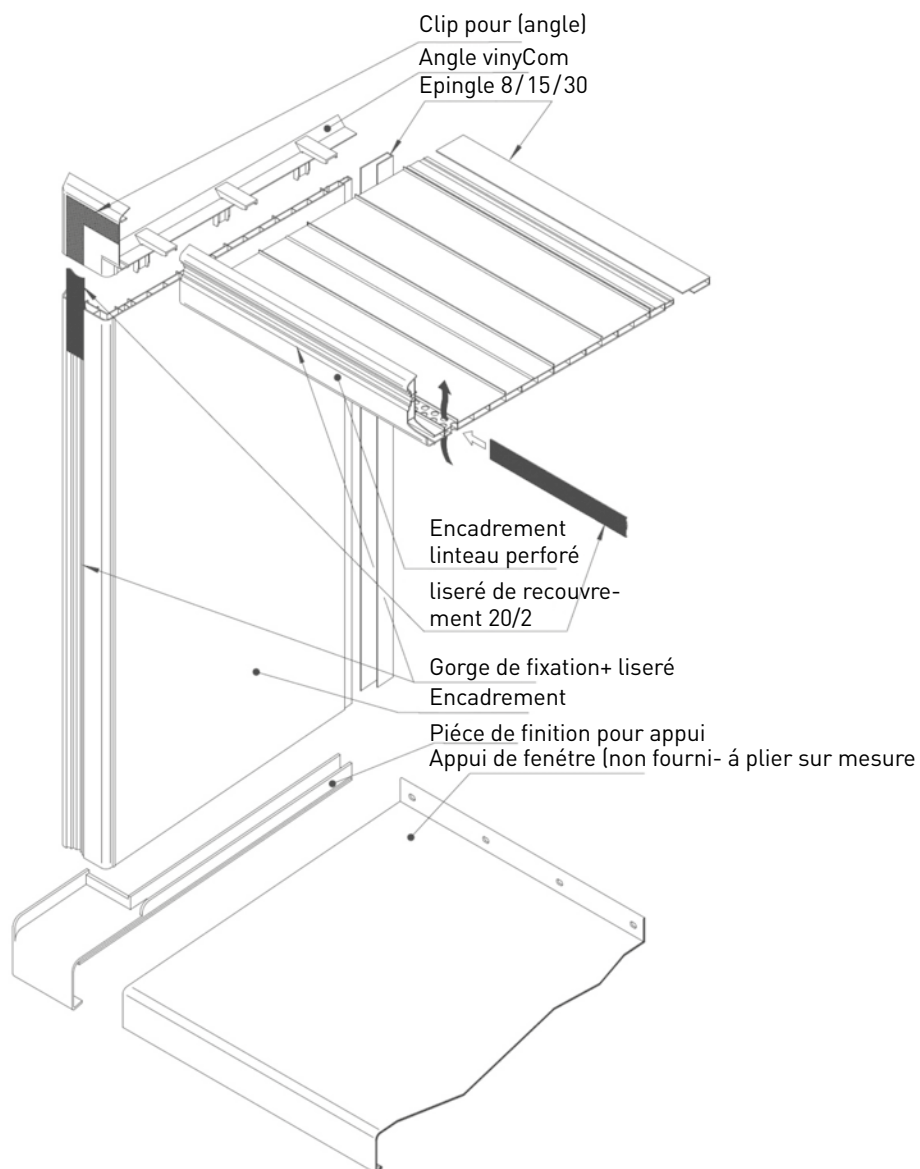
Ventilation arrière fermée



Ventilation arrière ouverte

Encadrements de Portes et Fenêtres

Pour habiller les ébrasements des portes et fenêtres, on utilisera le système d'encadrement vinyCom.



Pour ventiler le bardage placé sous l'appui de fenêtre, un espace d'au moins 5 mm doit être laissé entre le bord supérieur bardage vinyPlus Quattro et le bord inférieur de l'appui de fenêtre. La reprise de ventilation sous linteau doit être également assurée. Afin d'éviter tout encrassement du bardage, nous recommandons un débord d'appui d'au moins 3 à 4 cm et le montage Pièces de Finition pour appuis de fenêtre (Art N° 0 63 60__)

Informations Générales

Utilisation

Le bardage vinyPlus sont recouverts par un film décoratif, spécialement conçu pour un usage extérieur et résistant aux UV, il s'inscrit dans le classe européenne de comportement au feu D-S3, d2 selon la norme EN 13501 (correspond à un classement B2 selon la DIN 4102-1, normalement inflammable).

Uniformité des coloris, défauts de production et dégâts

La date de fabrication des bardages vinyPlus Quattro est indiquée au dos du produit. Afin d'obtenir une uniformité quasi parfaite des couleurs des façades, il faut veiller à n'utiliser pour chaque nu de façade que des profilés de façade ayant la même date de fabrication. Les profilés présentant des défauts doivent être mis à l'écart et sont, en cas de réclamation justifiée, remplacés gratuitement. Si des profilés défectueux ont déjà été montés, l'exécutant des travaux en assume la responsabilité.

Manipulation correcte

Il faut éviter de frotter entre elles les faces externes du bardage vinyPlus Quattro et celles des accessoires. On évitera également le contact de celles-ci avec des objets tranchants ou durs. Eviter d'appuyer des échafaudages ou échelles contre le bardage ou les accessoires.

Traitement et découpe

Pour travailler et découper le bardage vinyPlus Quattro, on utilisera des outils courants adaptés au travail du bois et du PVC.

Entretien

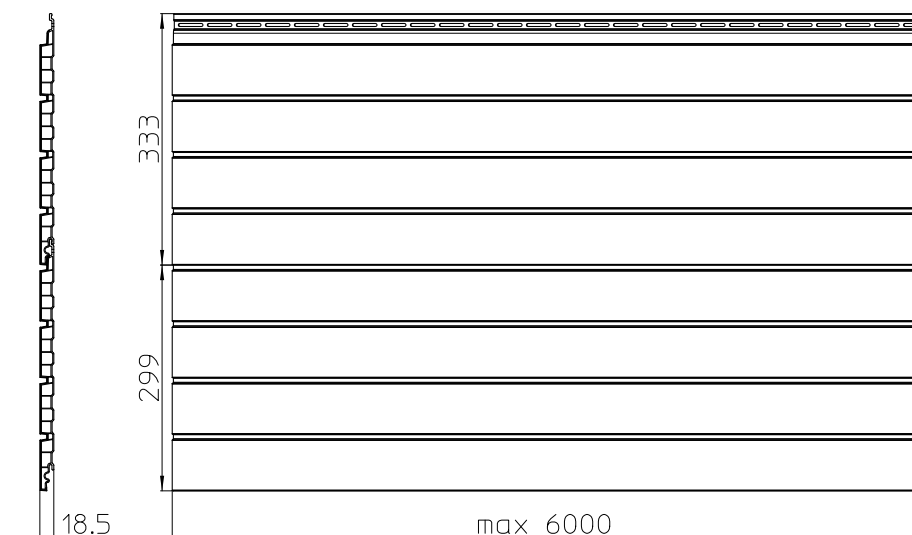
Lessivage avec des nettoyeurs traditionnels du commerce. Pas de produits à base de solvants ou d'abrasifs. Aucun autre entretien n'est nécessaire.

Pour plus d'informations, consulter notre fascicule „Nettoyage des façades“



Données Techniques

Largeur totale	333 mm	
Largeur utile	299 mm	
Épaisseur	18,5 mm	
Longueur	6000 mm	
Épaisseur du film	200 µm	
Poids	ca. 7,3 kg/m ²	
Densité du profil	1,4 g/cm ³	DIN EN ISO 845
Coefficient de dilatation	ca. 0,06 mm/mK	ISO 11359-2
Module d'élasticité	≥ 2000 MPa	DIN EN ISO 527-2
Résistance à la traction	≥ 35 MPa	DIN EN ISO 527-2
Allongement à rupture	≥ 20 %	DIN EN ISO 527-2
Module de flexion	75 MPa	DIN EN ISO 178
Code de Résistance aux chocs	23,10	DIN EN 13245-2
Conductivité thermique	0,15 W/mK	DIN EN ISO 22007-1
Absorbtion d'eau	≥ 1,6 %	DIN EN ISO 62



vinyPlus Quattro

Notes

A large grid of graph paper for taking notes, consisting of 20 columns and 40 rows of small squares. The grid is positioned to the right of the 'Notes' header.

Vynylit Fassaden GmbH
Gobietstraße 10
D-34123 Kassel
Tel.: +49 (0) 561 9591-5
Fax: +49 (0) 561 9591-302
info@vynylit.de
vynylit.de