



Bardages écologiques – 100 % PVC Recyclé / Recyclable

FAITES DE VOTRE MAISON LE PLUS BEL ENDROIT SUR TERRE.



RÉDUIRE
RÉ-UTILISER
RECYCLER



 **vinylit**
BARDAGES DURABLES



Le plus bel endroit sur terre.

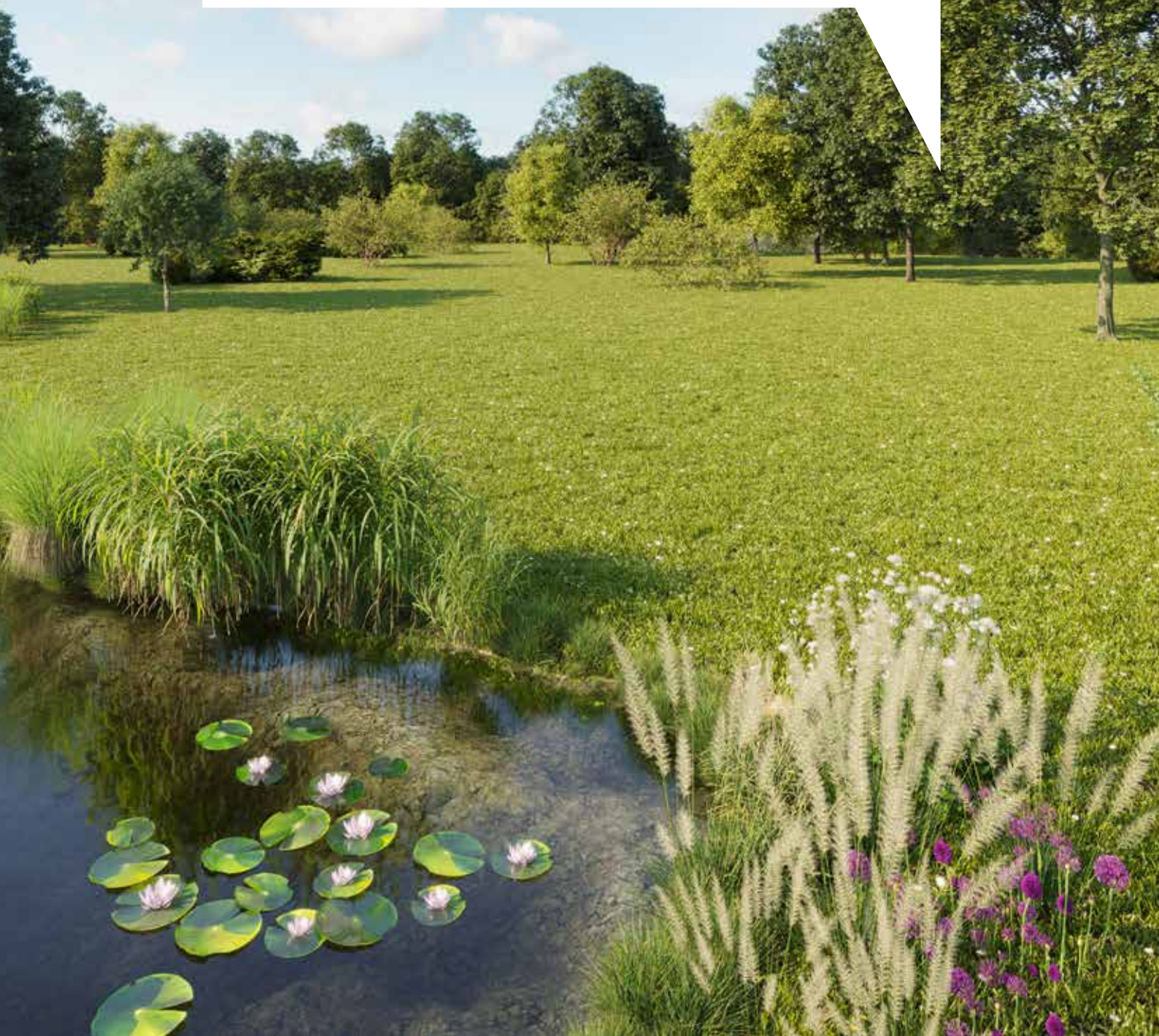
Pour un futur plus sûr.

Vynylit – une façade unique	4
Le principe <i>Bardages rapportés et ventilés</i>	6
Solutions décoratives	7
Parlons économie circulaire – 100% RECYCLÉ	8
<i>Bardages filmés – Type Bois</i>	
vinyPlus Quattro	10
vinyPlus Shadow	12
vinyPlus <i>Rond</i>	14
vinyPlus <i>Élégie</i>	16
vinyPlus DRP <i>Planche de Rive</i>	18
vynylit Multipaneel Design	20
vinyBoard Design	22
<i>Bardages structurés – Type Bois</i>	
viny Classic	24
vynylit Multipaneel	26
viny Board	28
viny Top	30
<i>Bardages recouverts – Type Enduit/Pierre</i>	
viny Therm	32
viny Stone	34
<i>Système d'encadrement</i>	
viny Com	36
Accessoires	38
Décors / Nuanciers	40

- Fabriqué en PVC recyclé/recyclable
- Durable et sans substance toxique
- Extrêmement robuste et sans entretien
- Isolation thermique et efficacité énergétique
- Simple à entretenir et écologique
- Isolation phonique



RÉDUCTION
ÉMISSION



Vynylit – une façade unique.

Protège la maison et l'environnement.

Nous sommes précurseurs d'innovations pour les bardages en matériaux composites – le système de façade du futur.

Notre credo: Le plastique est une matière première exceptionnelle, disponible en abondance et que nous devrions utiliser judicieusement. S'inscrire dans l'économie circulaire – c'est Vynylit!

Se sentir bien et en sécurité avec sa façade - tout en protégeant l'environnement – c'est Vynylit!

Innovants et différenciants.

La résistance des matériaux, l'aspect durablement beau et les avantages écologiques des bardages Vynylit séduisent aussi bien les maîtres d'ouvrage que les artisans. Les différents bardages peuvent être combinés et mettent ainsi en valeur les éléments qui attirent particulièrement le regard : l'entrée, les lucarnes et les pignons.

Tout compris.

Des accessoires, des fixations, des encadrements de fenêtres et de portes : un système complet. Cela garantit un montage facile et rapide.

RÉDUIRE RÉ-UTILISER RECYCLER

- Notre taux de déchets est en dessous de 1 %.
- Nos rebuts de production sont valorisés.
- Collecte des rebuts de nos clients.



GARANTIE
30 ANS



ECONOMIE
D'ÉNERGIE



PVC
RECYCLABLE



ENTRETIEN
RÉDUIT



RÉDUCTION
ÉMISSION



DESIGNED & MADE
IN GERMANY

Durable.

Granulés de matières plastiques recyclées et PVC recyclable constituent la base des bardages Vynylit. Le matériau final obtenu est nettement plus résistant que les matériaux traditionnels, presque indestructible, imputrescible, résistant à la chaleur et constant en coloris.

Écologique.

Vynylit utilise des granulés de PVC recyclés. Déchets et rebuts de production sont immédiatement transformés dans nos propres unités de recyclage et réinjectés dans notre processus de fabrication. Le taux de déchet véritable de Vynylit est inférieur à 1 %. Aucun additif polluant n'est ajouté. Notre environnement et nos ressources sont préservés. Une habitation isolée efficacement réduit sa consommation d'énergie et ses émissions de CO₂ jusqu'à 50 %. De plus, les bardages Vynylit se démontent et se recyclent très facilement et en respectant l'environnement.

Facile d'entretien.

Les remises en peintures répétées des façades appartiennent au passé. Les salissures peuvent être éliminées avec un nettoyeur haute pression. Nos bardages réagissent avec flexibilité aux températures extérieures, ce qui permet d'éviter l'apparition de fissures.

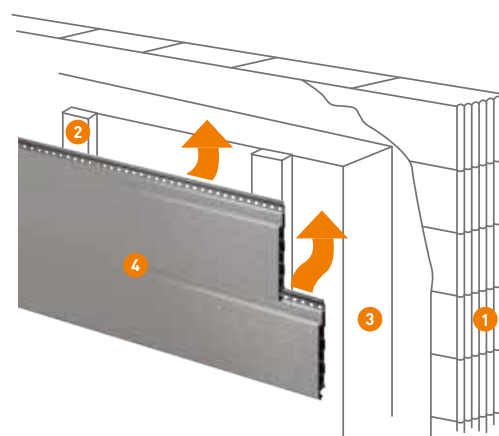
Attrayant.

Les différentes finitions, formes et couleurs offrent de nouvelles possibilités de décoration. Construction neuve ou rénovation, Vynylit donne à votre maison un visage unique. L'époque des façades monotones est révolue. Laissez libre cours à votre imagination !

Le principe.

Bardages rapportés et ventilés.

Il n'existe pas de protection durable contre les intempéries, les murs humides ou les moisissures. Les bardages rapportés et ventilés ne sont pas posés directement sur le mur extérieur, mais sur une ossature. Une lame d'air ventilée est créée au dos du bardage, l'humidité présente est ainsi évacuée et les murs déjà humides sont asséchés. La technique de pose est simple. Les bardages Vinylit peuvent être montés rapidement par des façadiers, des couvreurs, des menuisiers ou des charpentiers, en construction sèche avec peu de bruit, ni de salissures. Les bardages sont vissés, tous les matériaux peuvent donc être démontés sans difficulté en cas de modification et être recyclés de façon écologique ou être éliminés de façon adaptée. En fonction de la structure du mur et de l'épaisseur des éléments isolants, il est possible d'atteindre une valeur U allant jusqu'à 0,160 (Soit R = 6,25). En outre, il est possible d'atténuer jusqu'à 11 décibels du bruit extérieur.



- 1 Mur
- 2 Ossature
- 3 Isolant
- 4 Bardage Vinylit

Fini le pinceau.

Oublier les tracas des enduits et bardages bois.

Les bardages en PVC sont économiques. Les charges d'entretien inévitables pour les systèmes d'enduits-sur-isolant sont très élevées. Il n'est pas nécessaire de repeindre régulièrement les bardages Vinylit. Avec nos bardages il n'y aura pas de dépense supplémentaire pour l'élimination de moisissures ou pour des retouches sur un enduit endommagé. Il n'y a pas non plus de frais supplémentaire pour l'évacuation en déchetterie en cas de rénovation ultérieure de la façade.

Vous investissez pour votre futur – c'est Vinylit.



Possibilités de décoration.

Combiner & mettre l'accent.

Choisir les encadrements de fenêtre et les habillages des débords de toit

Pour chaque bardage, une solution dédiée d'entourage de baie ou de débord de toit.

Mettre en avant certaines parties du bâtiment

Avec différents coloris ou finitions, on peut souligner certaines parties du bâtiment.



Jouer avec les couleurs



Plus de 100 décors

Choisir une finition



Type Bois filmés et structurés, Type Enduit / Pierre recouverts

Combiner des sens de pose



horizontale, verticale, diagonale

25.000.000

FENÊTRES PVC RECYLÉES

780.000

TONNES DE CO₂ ÉCONOMISÉES



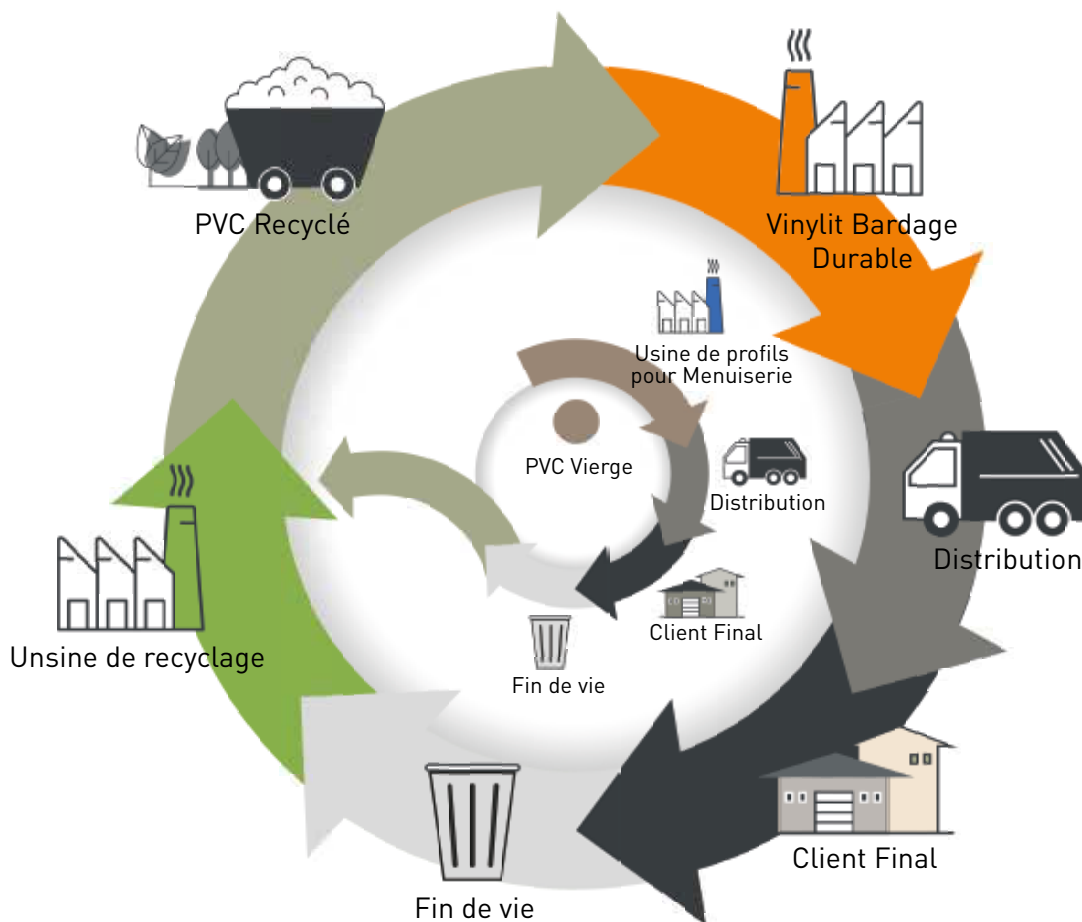
Notre partenaire, VEKA Recyclage, est leader dans le recyclage de fenêtres et portes PVC usagées. Le cycle de vie du PVC est ainsi continu, à l'aide des technologies les plus modernes. De cette manière, nous contribuons tous ensemble et de manière certaine à éviter l'épuisement de ressources naturelles.



Plus d'information sur VEKA Recyclage

GO BLUE 

Parlons économie circulaire – 100 % RECYCLÉ.








Depuis le 15/04/2023, la gamme

vinyPlus dispose d'une FDES.

L'empreinte carbone du vinyPlus est estimée à

10,5 kg de CO₂ /m²

selon NF EN 15804 + A2.

-  Matière première à 100 % issue du recyclage d'anciennes menuiseries
-  92% d'émissions de CO₂ en moins comparé au PVC vierge
-  Plus de 100 décors alliant esthétique et rendu naturel
-  Entretien réduit au minimum, sans produit chimique
-  Démontables et 100% recyclables



Plus d'information sur
vinyPlus



Plus d'information sur
FDES – *Comparaison avec d'autres bardages*





Bardages écologiques – 100 % PVC Recyclé / Recyclable



L'avenir est **100% RECYCLÉ.** 

vinyPlus Quattro Type Bois – filmé



Montage rapide
Profilé quadruple

Le bardage vinyPlus Quattro – faux claire-voie lames étroites – offre une surface de couverture particulièrement large de 299 mm et est donc parfaitement adaptés à la pose rapide de grandes surfaces. Il sera posé verticalement ou horizontalement, également en combinaison avec nos autres produits vinyPlus. Extrêmement robustes, durables et ne nécessitant aucun entretien, les profilés sont fabriqués à partir de PVC rigide 100 % recyclé selon un procédé respectueux de l'environnement et revêtus d'un film structuré résistant aux UV. vinyPlus Quattro bénéficie d'une empreinte carbone très faible, comparée à des produits similaires en bois traités, bois composites ou métal.



GARANTIE
10 ANS



ECONOMIE
D'ÉNERGIE



PVC
RECYCLABLE



ENTRETIEN
RÉDUIT



RÉDUCTION
ÉMISSION



DESIGNED & MADE
IN GERMANY





Décor: Chêne de Weissbach



Bardages écologiques – 100 % PVC Recyclé / Recyclable



L'avenir est **100% RECYCLÉ.** 

vinylPlus Shadow Rond *Type Bois – filmé*

Joint creux, faux claire-voie. Tout comme notre bardage vinylPlus, le bardage vinylPlus Shadow est composé à 100 % de matières plastiques recyclées et est revêtu d'un film décoratif structuré, résistant aux UV. Les films utilisés plaisent pour leur coloris et leur pluralité. Une fois posé, on obtient une façade résolument moderne et le contraste recherché d'un bardage à claire-voie.



GARANTIE
10 ANS



ECONOMIE
D'ÉNERGIE



PVC
RECYCLABLE



ENTRETIEN
RÉDUIT



RÉDUCTION
ÉMISSION
CO₂



DESIGNED & MADE
IN GERMANY







Bardages écologiques – 100 % PVC Recyclé / Recyclable



L'avenir est **100% RECYCLÉ.** 

vinyPlus Rond *Type Bois – filmé*

Le bardage vinyPlus est composé à 100 % de matières plastiques recyclées. vinyPlus existe en profile Rond ou Élégie, il offre les mêmes possibilités décoratives que le bois naturel. Les profilés sont lavables et les coloris sont très stables. Il n'est plus nécessaire de repeindre ou d'additionner des couches de lasure.



GARANTIE
10 ANS



ECONOMIE
D'ÉNERGIE



PVC
RECYCLABLE



ENTRETIEN
RÉDUIT



RÉDUCTION
ÉMISSION



DESIGNED & MADE
IN GERMANY





Bardages écologiques – 100 % PVC Recyclé / Recyclable



L'avenir est **100% RECYCLÉ.** 

vinylPlus *Élégie* Type Bois – filmé



GARANTIE
10 ANS



ECONOMIE
D'ÉNERGIE



PVC
RECYCLABLE



ENTRETIEN
RÉDUIT



RÉDUCTION
ÉMISSION



DESIGNED & MADE
IN GERMANY





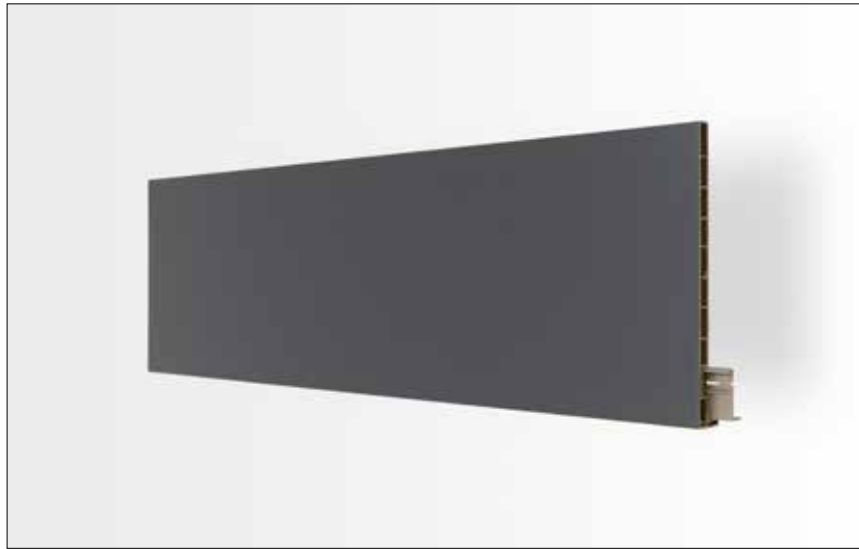


Bardages écologiques – 100 % PVC Recyclé / Recyclable



L'avenir est 100% RECYCLÉ. 
Pour débords de toits, habillages de fenêtres, portes.

vinyPlus **DRP**



vinyPlus **DRP** Planche de Rive

Type Bois – filmé

Vous êtes fatigués de devoir payer des échafaudages et des remises en peinture/lasure tous les deux ans ?

Vous voulez tout de même conserver un habillage aspect bois dans des endroits difficiles d'accès ?

Fini le pinceau !

Associés aux bardages élégies et ronds vinyPlus, les planches de rive DRP sont parfaitement adaptées pour habiller rives, débords de toit,caisson de sous toitures ou acrotères de toit terrasse. Les planches de rives vinyPlus DRP seront également utilisées pour des encadrements de fenêtres et de portes. Fixation invisible pour une esthétique parfaite.



PVC
RECYCLABLE



ENTRETIEN
RÉDUIT



RÉDUCTION
ÉMISSION



DESIGNED & MADE
IN GERMANY



Plus large. Plus de coloris.

vinylit **Multipaneel Design** *Type Bois – filmé*

Grâce à une largeur utile de 250 mm, l'effet de surface est impressionnant. Des décors spéciaux comme l'Alux Anthracite ou bois extra-mat comme le Tuner Oak Malt ou encore des tons unis très vifs tels que le Rouge RAL 3001 – le Multipaneel Design filmé offre des possibilités décoratives inégalées. Combinez selon vos goûts et envies !



GARANTIE
10 ANS



ECONOMIE
D'ÉNERGIE



PVC
RECYCLABLE



ENTRETIEN
RÉDUIT



RÉDUCTION
ÉMISSION



DESIGNED & MADE
IN GERMANY







Un profil traditionnel, des décors modernes.

vinyBoard Design *Type Bois – filmé*

La version Design du vinyBoard se distingue par ces décors très mat offrant un aspect bois très qualitatif. Le bardage vinyBoard Design sera en général installé horizontalement. Il séduira par son esthétique unique, sa durabilité et sa robustesse.



GARANTIE
10 ANS



ECONOMIE
D'ÉNERGIE



PVC
RECYCLABLE



ENTRETIEN
RÉDUIT



RÉDUCTION
ÉMISSION



DESIGNED & MADE
IN GERMANY





Décor: Sheffield Oak Béton



Doublement simple – stabilité renforcée

vinyClassic Type Bois – structuré  Montage rapide
Double-lame

Le bardage vinyClassic offre une hauteur utile de 334 mm et est donc particulièrement efficace pour une pose rapide d'une surface importante. Ce bardage extrêmement robuste, durable et à entretien réduit est fabriqué en respectant l'environnement à base de mousse rigide de PVC. vinyClassic est structuré façon bois sur l'ensemble de sa hauteur et disponible dans 9 coloris mats attractifs.



GARANTIE
10 ANS



ECONOMIE
D'ÉNERGIE



PVC
RECYCLABLE



ENTRETIEN
RÉDUIT



RÉDUCTION
ÉMISSION



DESIGNED & MADE
IN GERMANY







De multiple talents.

vinylit **Multipaneel** *Type Bois – structuré*

Le Multipaneel Finition Bois est une alternative attrayante aux façades bois ou enduites. Alors que des façades traditionnelles en bois demanderont des remises en peinture régulières, les Multipaneels de Vinylit conservent leur éclat de nombreuses années. Ce bardage est disponible en longueurs de 6 m ou en longueurs de 2,40 m, aboutables, faciles à transporter et à installer.



GARANTIE
10 ANS



ECONOMIE
D'ÉNERGIE



PVC
RECYCLABLE



ENTRETIEN
RÉDUIT



RÉDUCTION
ÉMISSION



DESIGNED & MADE
IN GERMANY





Traditionnel – mais modernisé.

vinyBoard *Type Bois – structuré*

vinyBoard s'inspire des bardages traditionnels à recouvrement et sera posé horizontalement, en permettant au profil du dessus de recouvrir légèrement le profilé du dessous. L'écoulement de l'eau et d'éventuelles salissures est ainsi facilité. La fixation des lames recouvertes est cachée. vinyBoard est bon pour l'environnement et plus durable qu'un bardage bois du même type. Ce bardage est résistant aux intempéries, durable et simple à entretenir.



GARANTIE
10 ANS



ECONOMIE
D'ÉNERGIE



PVC
RECYCLABLE



ENTRETIEN
RÉDUIT



RÉDUCTION
ÉMISSION



DESIGNED & MADE
IN GERMANY





Une alternative économique.

vinyTop Type Bois – structuré

Le bardage vinyTop sera généralement installé à l'horizontale, le profil élégie et sa structure bois brossée intégrale trouvent ainsi leur expression la plus traditionnelle. Le bardage vinyTop est une solution économique pour habiller les murs de maison, les garages et les abris de jardin. Grâce à son faible poids, il est particulièrement adapté pour un montage dans des emplacements difficiles d'accès.



GARANTIE
10 ANS



ECONOMIE
D'ÉNERGIE



PVC
RECYCLABLE



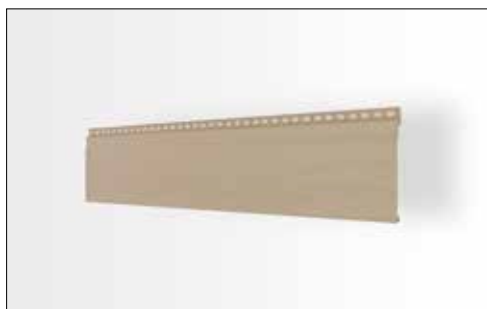
ENTRETIEN
RÉDUIT



RÉDUCTION
ÉMISSION



DESIGNED & MADE
IN GERMANY





Une finition minérale intemporelle.

vinyTherm Type Enduit/Pierre – recouvert

Les bardages vinyTherm recouverts d'un granulat de roches naturelles de grande qualité sont résistants aux intempéries et ne demandent pas d'entretien spécifiques. Les profilés sans chanfrein créent l'impression d'une surface en enduit classique. Les profilés avec chanfrein, posés à l'horizontale ou à la verticale, permettent par exemple de mettre en valeur un pignon ou une entrée.



GARANTIE
30 ANS



ECONOMIE
D'ÉNERGIE



PVC
RECYCLABLE



ENTRETIEN
RÉDUIT



RÉDUCTION
ÉMISSION



DESIGNED & MADE
IN GERMANY







Pierre par pierre.

vinyStone Type Enduit/Pierre – recouvert

Tout comme les bardages vinyTherm, les bardages vinyStone sont également recouverts avec de la roche naturelle de haute qualité. Le façonnage en surface et les joints en T donnent l'impression d'un mur en moellons ou pierre de taille. Combinez différentes finitions en roches naturelles et des coloris décoratifs.



GARANTIE
30 ANS



ECONOMIE
D'ÉNERGIE



PVC
RECYCLABLE



ENTRETIEN
RÉDUIT



RÉDUCTION
ÉMISSION



DESIGNED & MADE
IN GERMANY







- Universel
- Temps de pose réduit
- Finition dans le détail
- Naturellement ventilé

Pour fenêtres et portes.

Compatible avec tous les revêtements de façades.

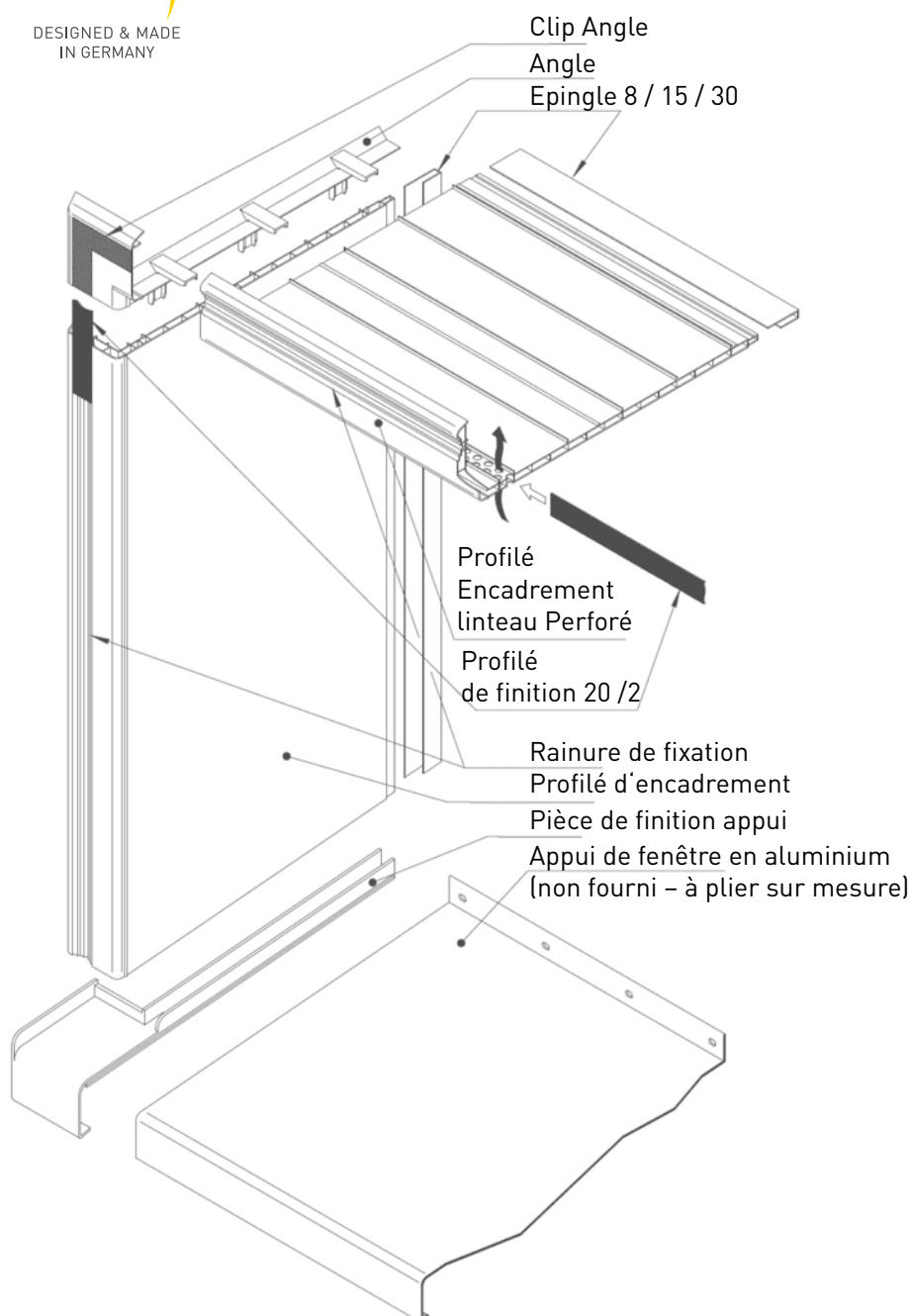
vinyCom

vinyCom Système d'encadrement

Vous envisagez de poser une isolation thermique d'une épaisseur importante sur votre maison ? Vous voulez cependant intégrer les fenêtres et les portes existantes de façon harmonieuse dans le nouvel habillage ?

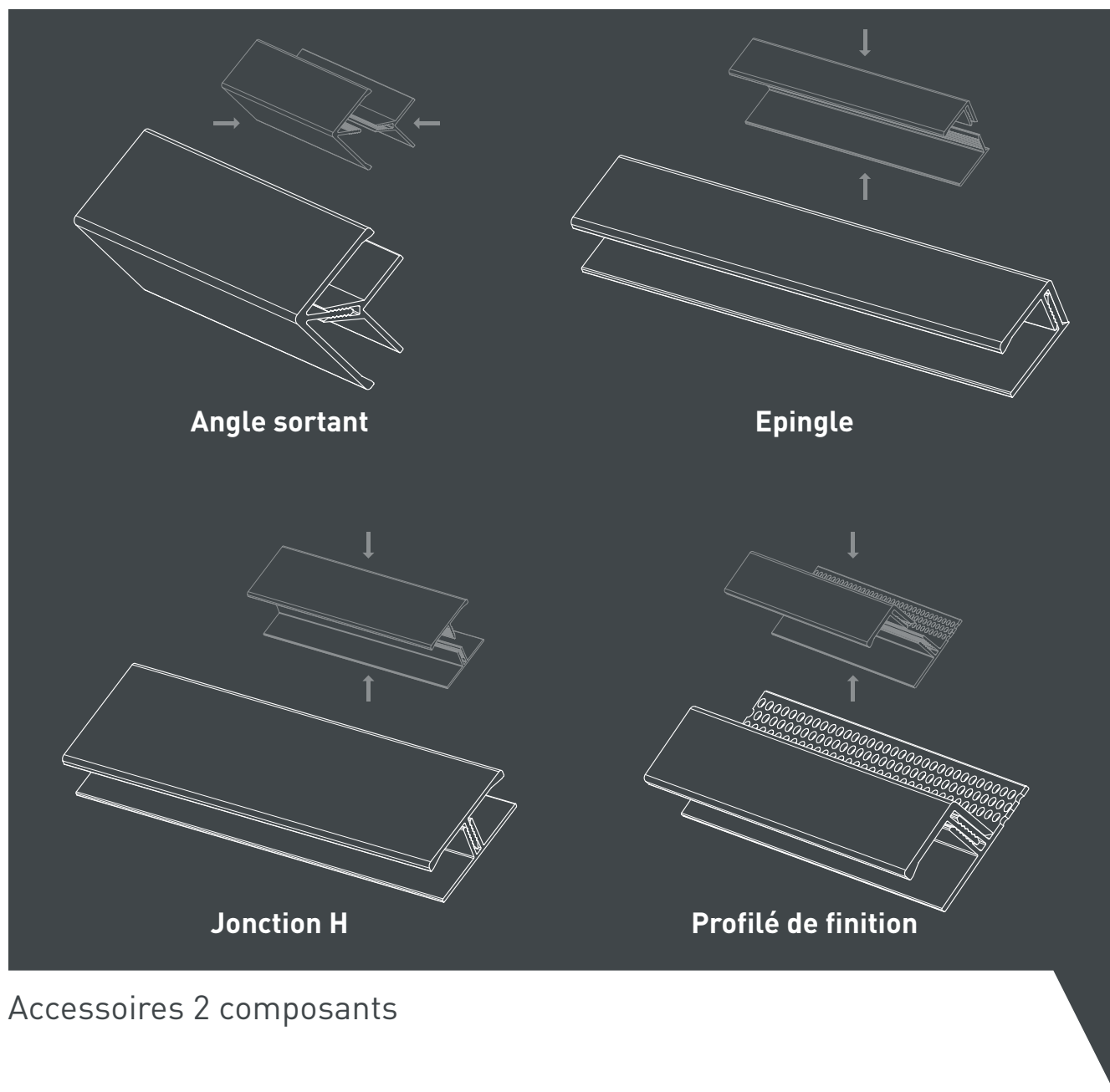
Un clic et c'est fini.

Les encadrements de fenêtres et de portes vinyCom sont compatibles avec tous les habillages de façades classiques, qu'ils soient en fibrociment, stratifiés, pierre naturelle ou qu'ils s'agissent d'un système d'enduit sur isolant, voire de façades mixtes. Les encadrements linteaux sont perforés, garantissant 100 % de ventilation au niveau des linteaux des portes et fenêtres. Il est essentiel de garantir une circulation d'air efficace aux façades des maisons disposant d'une isolation thermique rapportée. En effet, cela permet d'éviter des problèmes de condensation à l'intérieur des maisons. Associé à un bardage rapporté et ventilé, l'ensemble du bâti sera ainsi durablement protégé.



Les accessoires adaptés.

Tout d'une seule source.



Accessoires 2 composants



GARANTIE
10 ANS



ECONOMIE
D'ENERGIE



PVC
RECYCLABLE



ENTRETIEN
RÉDUIT



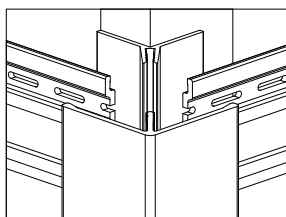
RÉDUCTION
ÉMISSION



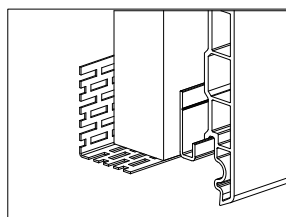
DESIGNED & MADE
IN GERMANY

Principe de pose.

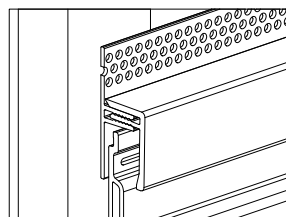
vinyPlus Rond



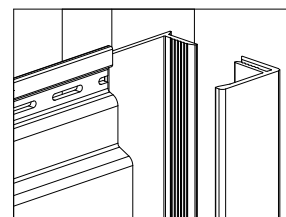
Angle sortant



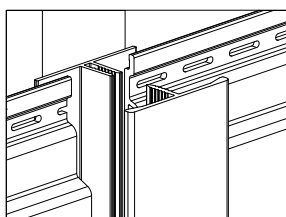
Profilé de ventilation et
Profilé de départ



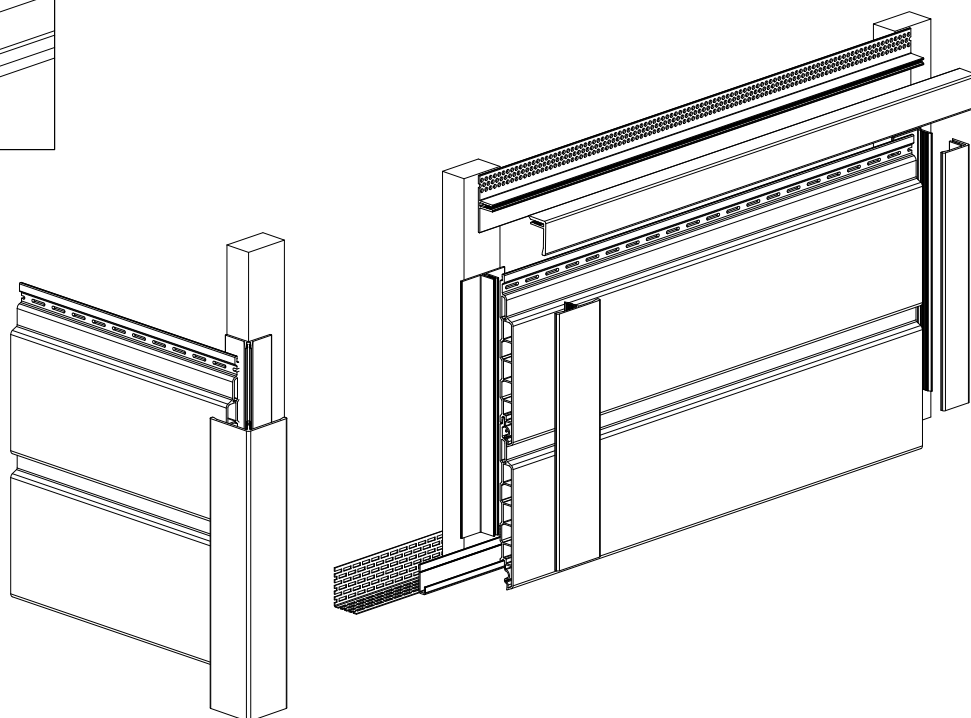
Profilé de finition



Épingle



Jonction H



Plus d'informations & notice de pose
tu trouveras dans notre zone de téléchargement



GARANTIE
10 ANS



ECONOMIE
D'ÉNERGIE



PVC
RECYCLABLE



ENTRETIEN
RÉDUIT



RÉDUCTION
ÉMISSION



DESIGNED & MADE
IN GERMANY

Décors standards – extra mat.

**vinyPlus Quattro, vinyPlus Shadow, vinyPlus,
Multipaneel Design & vinyBoard Design**



Sheffield Oak Alpin



Turner Oak Malt



Sheffield Oak Béton



Turner Oak Toffee



Kitami Oak



Artisan Oak



Jura Pine

Décors standards – extra mat.

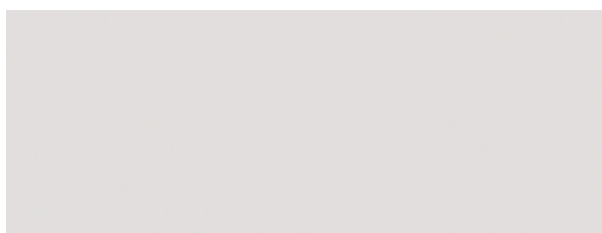
vinyPlus Quattro



Chêne de Weissbach



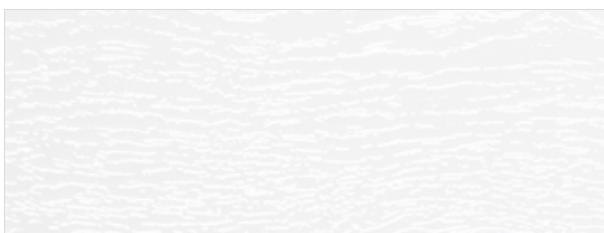
Anteak



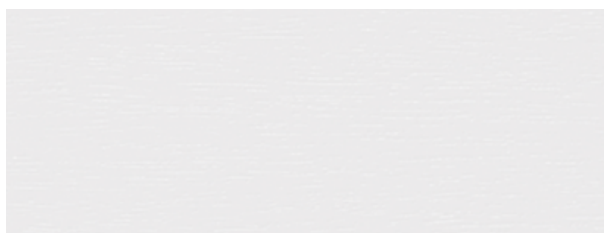
Blanc ultramatt

Autres décors standards.

vinyPlus



Blanc env. RAL 9010



Gris clair env. RAL 7035



Gris env. RAL 7001



Gris basalt env. RAL 7012



Gris anthracite env. RAL 7016



Crème env. RAL 9001



Pin de montagne



Chêne doré



Anteak Grey



Vert Sapin env. RAL 6009



Rouge env. RAL 3011



Bleu acier env. RAL 5011

Décors standards.

vinyClassic, vinyBoard, vinyTop & Multipaneel



Blanc env. RAL 9003



Crème EL



Ivoire clair env. RAL 1015



Gris clair env. RAL 7047



Cappuccino



Gris env. RAL 7001



Gris basalt env. RAL 7012



Stone EL



Anthracite env. RAL 7016

La finition en surface des bardages structurés provoque pour un même coloris des différences d'aspects significatifs.

Décors standards.

vinyTherm & vinyStone



Alpin



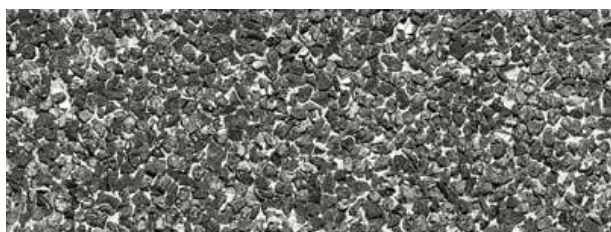
Dolomit



Granit*



Gotland



Basalt*



Tirol



Toscana



Elba



Bordeaux*



Sahara



Helios



Rhodos



Montana*



Ravenna



Aqua

* Pour vinyTherm, ces décors ne sont disponibles qu'avec chanfrein.

La chance de changer.

La Responsabilité Sociale des Entreprises – nos engagements.

Des produits pour l'avenir / Multirecyclage

Vynlit transforme des granulés de plastique recyclé. Le cycle de vie des matériaux de nos produits, d'environ 170 ans, est particulièrement élevé grâce à la possibilité de recyclages successifs. Dans des installations spécialement conçues à cet effet, les déchets de production en PVC sont immédiatement recyclés et réintroduits dans le processus de production. Le taux net de déchets chez Vynlit est inférieur à 1 %. De plus, il ne contient aucune substance nocive. Cela préserve à la fois l'environnement et les ressources.

Les bâtiments résidentiels isolés de manière optimale réduisent la consommation d'énergie et les émissions de CO₂ jusqu'à 50 %. De plus, tous les matériaux de vynlit peuvent être facilement séparés les uns des autres et recyclés ou éliminés de manière écologique.

Notre gamme de produits vinyPlus a été vérifiée en 2023 EPD / FDES.



Plus d'information sur
vinyPlus



Plus d'information sur
FDES – *Comparaison autres bardages*

Chauffage urbain

Sur notre site de Kassel, le chauffage urbain nous permet de contribuer à un chauffage respectueux du climat en utilisant la cogénération et la chaleur disponible.

À l'avenir, le chauffage urbain de Kassel sera encore plus efficace sur le plan énergétique : La nouvelle définition de la production de chaleur de 2022 indique une amélioration du facteur d'émission spécifique de CO₂ à 57,5 g CO₂/kWh. Le facteur d'énergie primaire (FEP), qui mesure l'utilisation respectueuse des ressources énergétiques, s'élève à 0,25 après expertise, ce qui est rendu possible par la production conséquente de chaleur en cogénération et par la décarbonisation progressive de la production de chauffage urbain.

Une grande partie de notre production de chauffage urbain repose déjà aujourd'hui sur des combustibles et des technologies renouvelables : Bois, boues d'épuration, déchets, énergie hydraulique.

Les centrales fonctionnent selon le principe de la cogénération efficace. Le taux élevé d'utilisation des combustibles permet d'utiliser moins d'énergie primaire pour alimenter les centrales - et donc de minimiser les émissions de CO₂.



Emballages



Nos emballages en film sont tous fabriqués en PE (polyéthylène) pur à 100 %, ils contiennent déjà 15 % de matériau recyclé.

Le PE est-il respectueux de l'environnement ?

Le PE est un matériau très respectueux de l'environnement. Le polyéthylène (PE) est une matière thermoplastique très écologique qui est recyclable et qui brûle sans laisser de résidus.

Le PE est recyclable à 100 %. Grâce aux différents procédés de recyclage, les emballages plastiques usagés peuvent être soit directement refondus en nouveaux produits, soit transformés en regranulés.

Économie de papier



Nous supprimons les notices d'accompagnement habituellement jointes à nos emballages de bottes en insérant sur l'étiquette de la botte un code QR qui permet d'accéder en ligne aux instructions de montage correspondantes. Nous économisons ainsi plus de 145 500 notices par an, soit environ 705 kg de CO2.

Location de vélos



Nous souhaitons proposer à tous nos collaborateurs une solution de mobilité durable, bénéfique pour la santé et neutre en termes de coûts. Chaque employé a la possibilité d'acquérir par leasing subventionné deux vélos ou pedelegs.

Think
ORANGE





**WHAT
ARE YOU
DOING TO
MAKE THINGS
BETTER**

Think
ORANGE

#myfacade
#recycledplastic
#makeitabetterplace
#saveouroceans
#vinylitforfuture

Vinylit Fassaden GmbH

Gobietstraße 10

D-34123 Kassel

Tel.: +49 561 9591-5

Fax: +49 561 9591-302

info@vinylit.de

vinylit.fr