



Extrabreit. Extra Dekore.

vinylit **Multipaneel Design** *Fassadenprofil foliert – Holzstruktur*

Lässt Herzen höher schlagen. Perfekte Flächenwirkung und vielfältige Kombinationsmöglichkeiten. Jetzt können Sie aus mehr als 60 verschiedenen Fassadendekoren wählen und nach Lust und Laune kombinieren! Vom angesagten Eiche-Look über Schiefer, Alu oder Rost bis hin zu ästhetisch zeitloser Beton-Optik – das folierte Multipaneel Design ermöglicht eine immense Gestaltungsvielfalt. Dank 250 mm Deckbreite erzielen Sie mit dem neuen Multipaneel Design eine faszinierende Flächenwirkung. Daneben profitieren Sie von den typischen Vinylit-Vorteilen: enorm robuste, äußerst wartungsarme und extrem langlebige, vorgehängte hinterlüftete Fassaden mit 10 Jahren Herstellergarantie.



10 JAHRE
GARANTIE



ENERGIE
EFFIZIENZ



RECYCLED
PLASTIC



EINFACH
REINIGEN



REDUZIERUNG
EMISSION



DESIGNED & MADE
IN GERMANY

Nachhaltigkeit aus einer Hand.

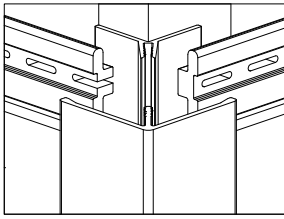
Fassadenprofile, komplettes und farblich passendes Systemzubehör und Befestigungsmittel. Vinylit Fassadensysteme können bei einem späteren Rückbau vollständig recycelt werden. Mehr Nachhaltigkeit gibt es nicht.



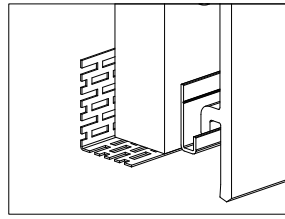


DESIGNED & MADE
IN GERMANY

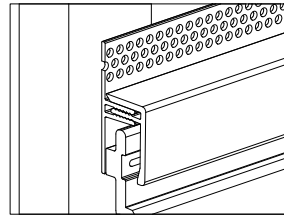
vinylit Multipaneel Design



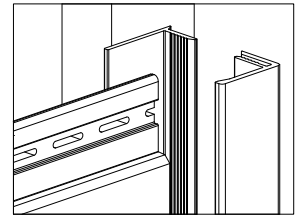
Außenecke



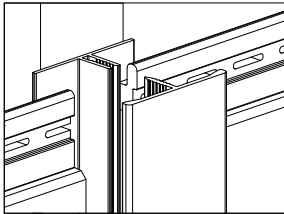
Lüftungsprofil und Starterleiste



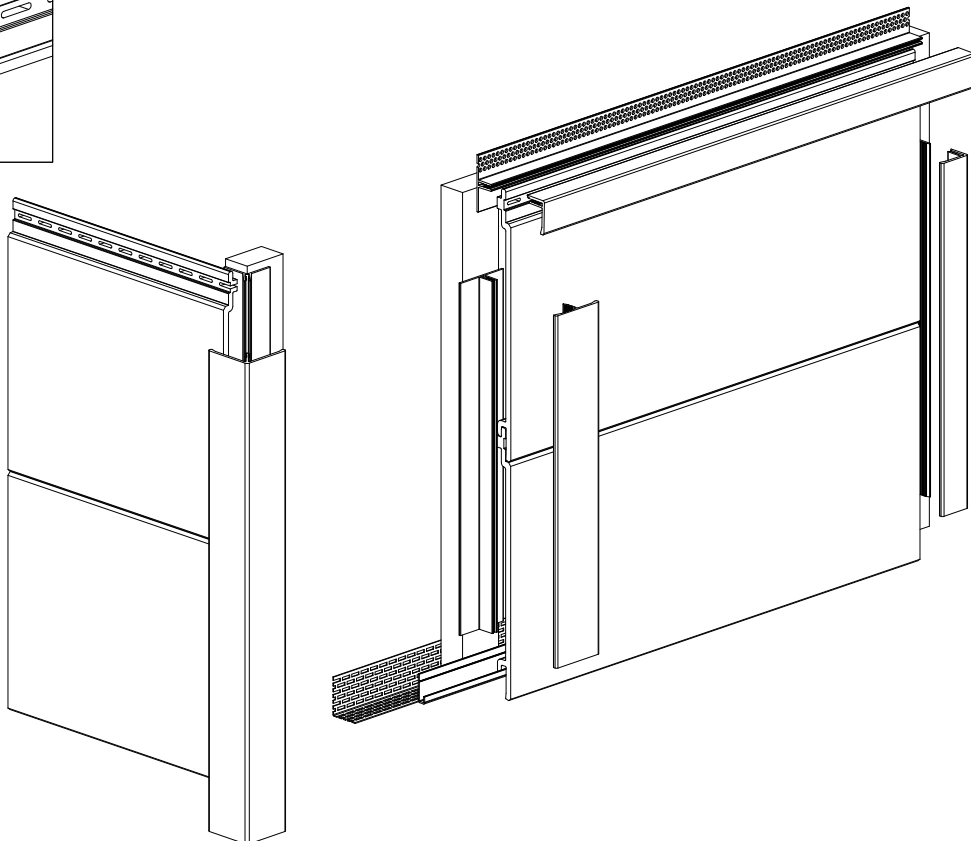
Abschlussprofil



U-Profil



H-Profil



Sheffield Oak Alpin



Sheffield Oak Beton



Artisan Oak

Exklusives
Vinylit Dekor



Turner Oak Malz



Turner Oak Toffee



Kitami Oak

woodec

Montageanleitung



Weitere Dekore

