



## Stein auf Stein.

**vinylStone** Fassadenprofil beschichtet – Putz-/Natursteinstruktur

Schenken Sie Ihrem Haus eine wertvolle Bekleidung. vinylStone Profile sind mit einem hochwertigen Natursteingranulat beschichtet. Oberflächenstruktur und T-Fuge erwecken den Anschein einer mit Natursteinen errichteten Mauer. Mit T-Fuge verlegt, setzen sie klare Strukturen. Durch die vorgehängte hinterlüftete Fassade erhält Ihr Haus einen perfekten Witterschutz, eine wärmegeämmte und schallsolierte Hülle. vinylStone gibt es in zwei Varianten, dem klassischen vinylStone 400 und dem modernen vinylStone Design. Die Fassadenprofile sind in montage- und transportfreundlichen Längen von 1,20 m erhältlich.

Kombinieren Sie verschiedene Natursteinoberflächen und dekorative Farbtöne miteinander. Damit geben Sie Ihrem Haus ein edles Gesicht.



30 JAHRE  
GARANTIE



ENERGIE  
EFFIZIENZ



RECYCLED  
PLASTIC



EINFACH  
REINIGEN



REDUZIERUNG  
EMISSION

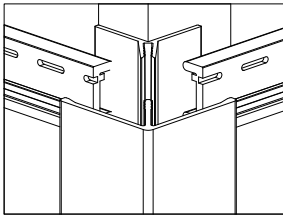


DESIGNED & MADE  
IN GERMANY

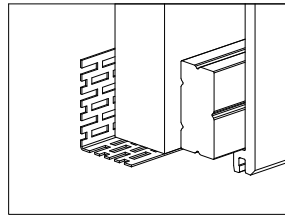


### Nachhaltigkeit aus einer Hand.

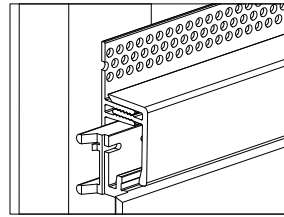
Fassadenprofile, komplettes und farblich passendes Systemzubehör und Befestigungen. Vinylit Fassadensysteme können bei einem späteren Rückbau vollständig recycelt werden. Mehr Nachhaltigkeit gibt es nicht.



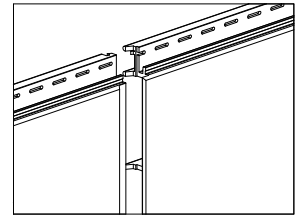
Außenecke



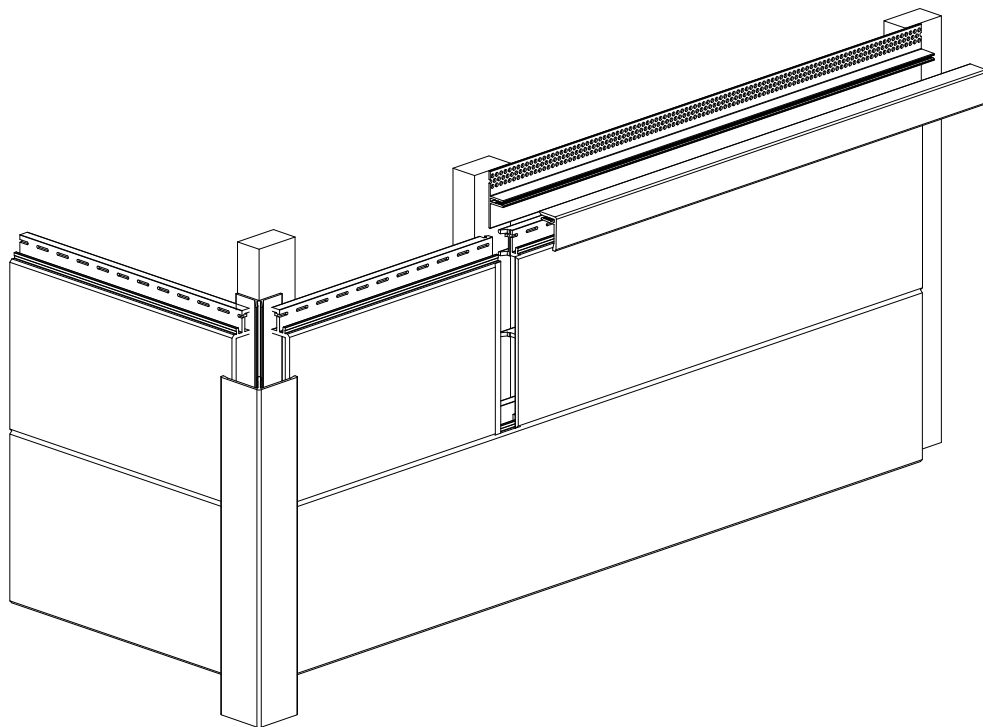
Lüftungsprofil und Distanzprofil



Abschlussprofil



Verschluss



Tirol



Toscana



Sahara



Granit



Gotland



Basalt

Montageanleitung



Weitere Dekore

