



Zeitlose Natursteinoberfläche.

vinylStone Putz-/Natursteinstruktur beschichtet

Oberflächenstruktur und T-Fuge erwecken den Anschein einer mit Natursteinen errichteten Mauer. Mit T-Fuge verlegt, setzen sie klare Strukturen. vinylStone gibt es in zwei Varianten, dem klassischen vinylStone 400 und dem modernen vinylStone Design. Die Fassadenprofile sind in montage- und transportfreundlichen Längen von 1,20 m erhältlich.



30 JAHRE
GARANTIE



ENERGIE
EFFIZIENZ



RECYCLED
PLASTIC



EINFACH
REINIGEN

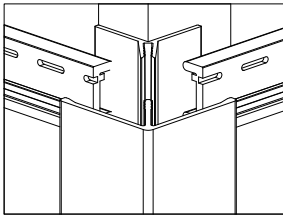


REDUZIERUNG
EMISSION

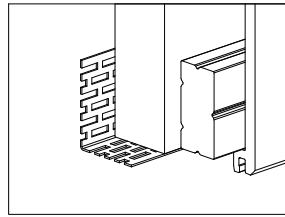


DESIGNED & MADE
IN GERMANY

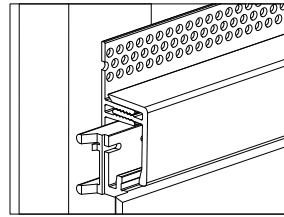




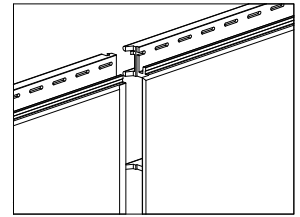
Außenecke



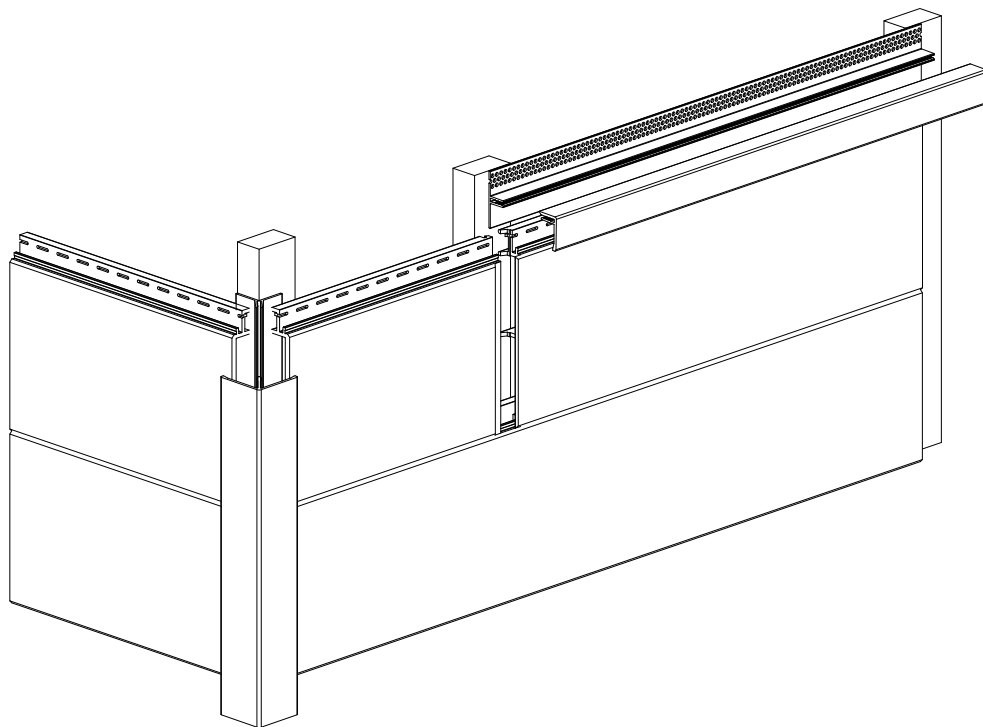
Lüftungsprofil und Distanzprofil



Abschlussprofil



Verschluss



Tirol



Toscana



Sahara



Granit



Gotland



Basalt

Montageanleitung



Weitere Dekore

