

Montageanleitung

viny**Plus** Quattro



Montagevorteil
Vierfach-Profil

 **vinylit**
FASSADENSYSTEME

CE-Leistungserklärung

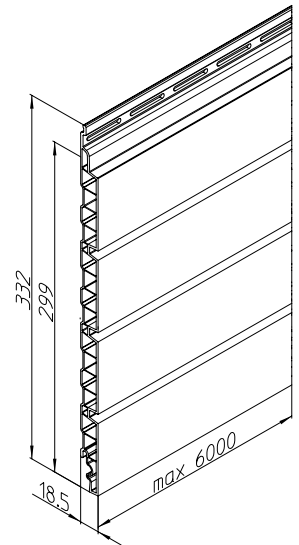
Die Eigenschaften des gelieferten Bauprodukts entsprechen den erklärten Leistungen der CE Leistungserklärung vinyPlus, Nr. 2013-001

(Download: vinylit.de/downloads)



Planung & Ausführung

Bei der Planung und Montage des vinyPlus Quattro Fassadensystems sind die aktuelle Montageanleitung des Herstellers, die DIN 18516 Teil 1 – „Außenwandbekleidung, hinterlüftet“, die ATV (Allgemeine Technische Vertragsbedingungen) DIN 18351, die LBO (Landesbauordnung) und die Verwaltungsvorschrift Technische Baubestimmungen (VVTB) der jeweiligen Bundesländer, die Fachregeln des deutschen Dachdeckerhandwerks, das Gebäudeenergiegesetz (GEG), sowie der Brandschutz und die Statik zu beachten.



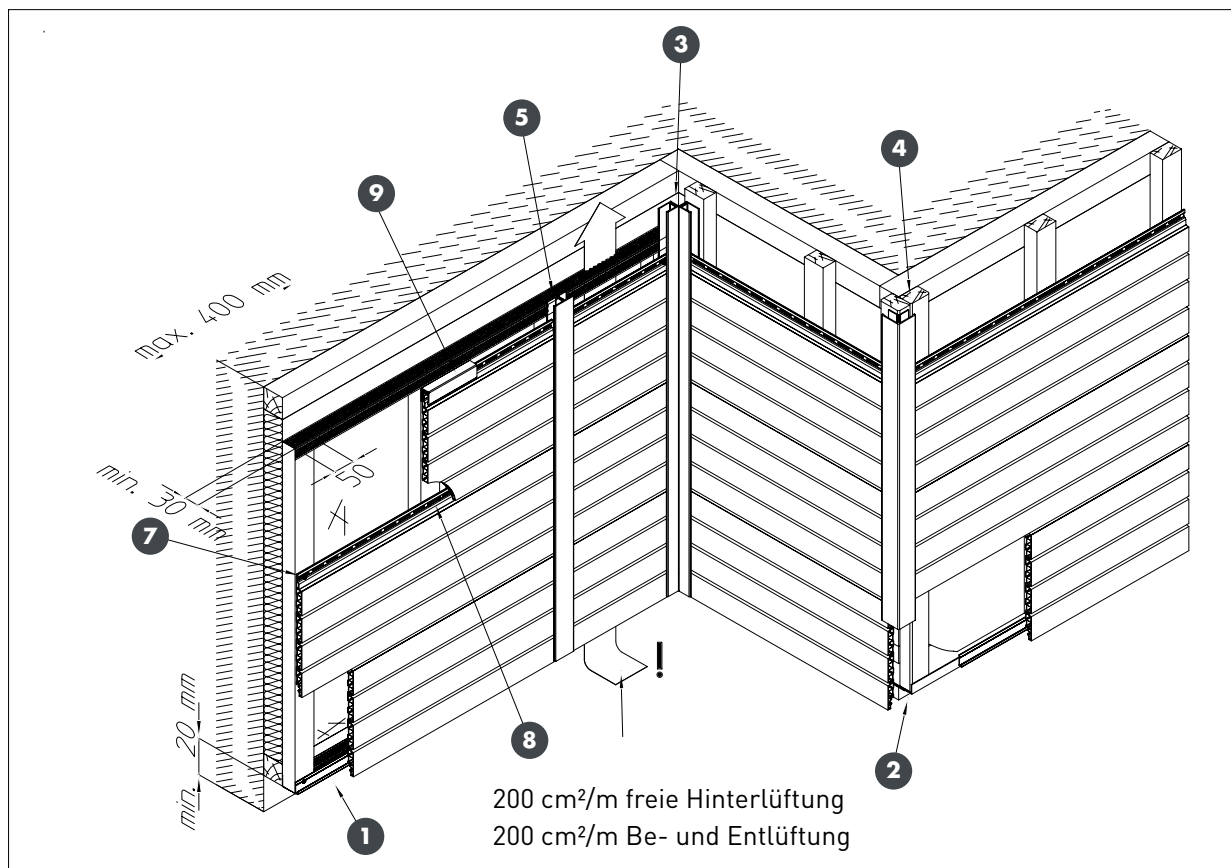
Lagerung

vinyPlus Quattro wird verpackt und flach ausgerichtet gelagert. Es dürfen maximal 4 Paletten übereinander gestapelt werden. Dabei ist darauf zu achten, dass die senkrechten Holme übereinander stehen. Direkte Einwirkung von Sonne und Regen während der Lagerung ist zu vermeiden. Die Verpackung der Einzelbunde muss beim Öffnen auf ganzer Länge aufgeschnitten werden.

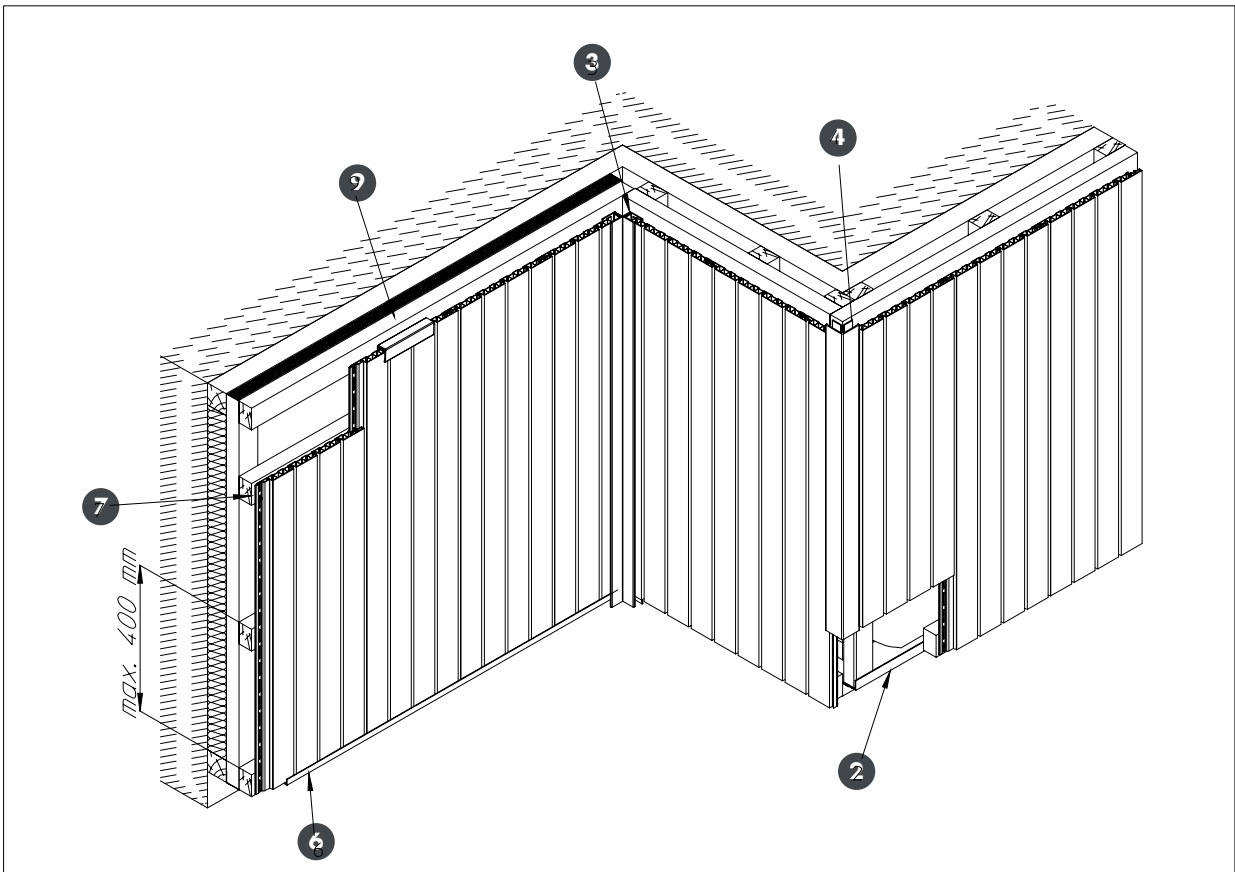
Achtung!

Bei der Montage ist unbedingt auf eine durchgehende Be- und Entlüftung zu achten. Dabei ist ein freier Querschnitt von mindestens 200 cm² je 1 m Wandlänge einzuhalten. Für die durchgängige Hinterlüftung der Fassade wird ein freier Querschnitt von mindestens 200 cm²/m benötigt.

vinyPlus Quattro – horizontale Montage



vinyPlus Quattro – vertikale Montage



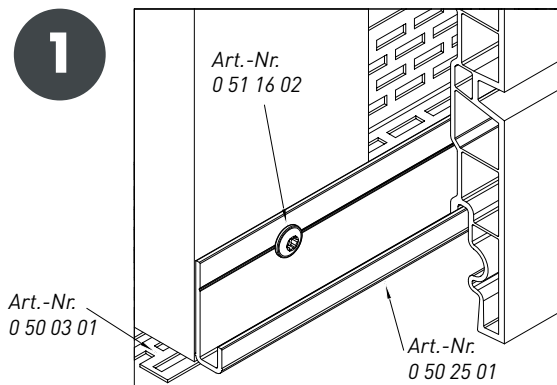
Unterkonstruktion

Für eine herkömmliche Holz-Unterkonstruktion sind nach DIN 68800 behandelte Latten zu verwenden. Die Verankerung der Grundlattung im Mauerwerk erfolgt mit zugelassenen Fassadendübeln. Die Dicke des Dämmstoffs sollte der Lattenstärke der Grundlattung entsprechend gleich sein. Bei Mehrfachlattungen muss der Dämmstoff zwischen vertikalen Lattungen mit Dämmstoffhaltern, entsprechend der Vorschriften des Dämmstoffherstellers, gegen Absacken gesichert werden. Die vertikalen oder horizontalen Traglatten (min. 30 mm x 50 mm) werden im Abstand von max. 40 cm, mit nichtrostenden Schrauben, mit der Grund- oder Konterlattung verbunden. Die Lattung ist senkrecht und waagrecht in einer Ebene auszurichten. Unebenheiten können mit Montagekeilen (Art.-Nr. 0 50 12 29) ausgeglichen werden (siehe S. 6).

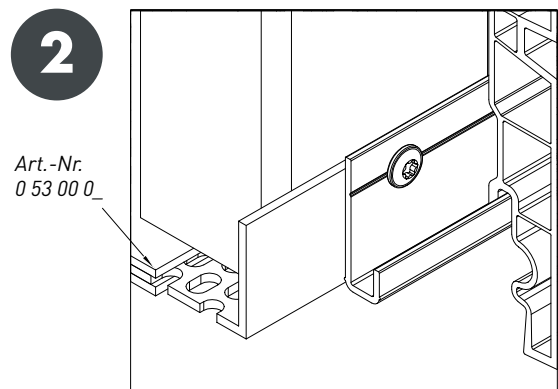
Montage

vinylPlus Quattro kann waagrecht, von unten nach oben, oder senkrecht verlegt werden und wird mit einem Nut- und Feder-System verbunden. Stirnseitig werden die Stöße von einem Paneel zum nächsten durch H-Profile abgedeckt. Zur Aufnahme der untersten Profile bei waagrechtter Montage wird eine Starterleiste (Art.-Nr. 0 50 25 01) waagrecht ausgerichtet mit Bohrschrauben (Art.-Nr. 0 51 16 02) montiert. Bei vertikaler Montage wird die Starterleiste 6 m (Art.-Nr. 0 21 26 __) verwendet, siehe Punkt 6.

Starterleiste und Lüftungsprofil



Sockelabschlussprofil Varix 60/90

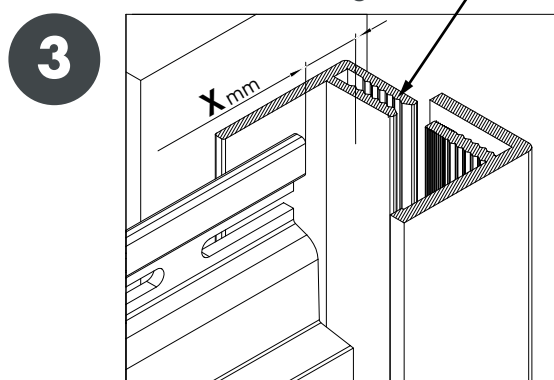


Die oberen und unteren Fassadenabschlüsse müssen so ausgeführt werden, dass eine Hinterlüftung der Fassade gewährleistet ist. Der erforderliche Lüftungsquerschnitt der Be- und Entlüftung beträgt mindestens 200 cm² je 1 m Wandlänge. Der freie Hinterlüftungsquerschnitt beträgt mindestens 200 cm² je Meter. Um das Eindringen von Kleintieren in den Hinterlüftungsraum zu verhindern, wird am unteren Ende der Fassade ein Lüftungsprofil (Art.-Nr. 0 50 03 01) angebracht. Alternativ kann das Sockelabschlussprofil Varix verwendet werden. Die gesamte Unterkonstruktion wird hierdurch abgedeckt. Lüftungsprofile müssen mindestens 20 mm Abstand zum Boden haben!

Achtung!

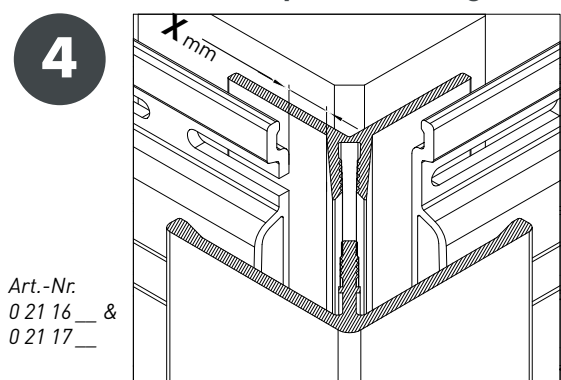
Vor der Montage der Fassadenprofile müssen die Unterteile der 2-teiligen Zubehörprofile auf der Unterkonstruktion befestigt werden. Die Zubehörprofile werden mit Senkkopfschrauben (Art.-Nr. 0 51 40 02) mindestens alle 40 cm befestigt.

U-Profil 2-teilig



X siehe Tabelle Montagetemperatur S. 5

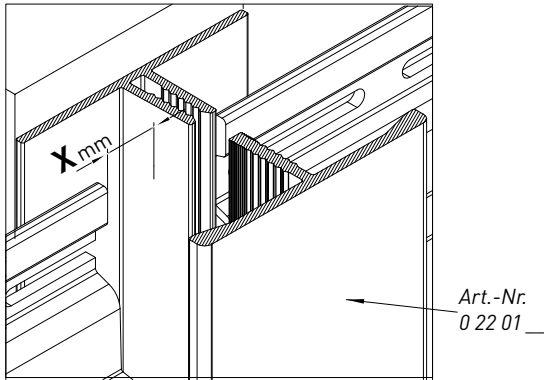
Außeneckprofil 2-teilig



X siehe Tabelle Montagetemperatur S. 5

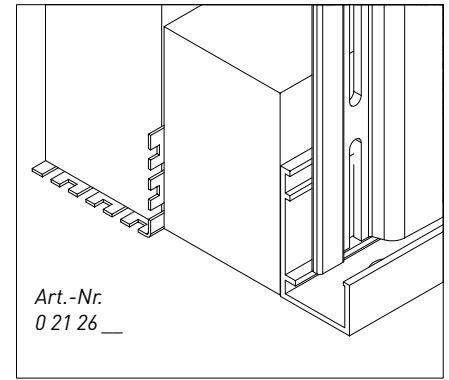
H-Profil 2-teilig

5



Starterleiste 6 m

6



Achtung!

vinylPlus Quattro unterliegt bei Temperaturschwankungen von 10 °C im unmontierten Zustand einer Längenveränderung von 0,6 mm pro Meter. Das entspricht bei einer Profillänge von 6 m einer Ausdehnung oder Verkürzung von 3,6 mm. Es ist unbedingt darauf zu achten, dass an den Profilen zu anderen feststehenden Bauteilen genügend Raum für die Ausdehnung vorhanden ist. Gleiches gilt auch für die Montage der Zusatzprofile. Bei Temperaturen unter 5 °C muss auf die Montage verzichtet werden.

Montagetemperatur

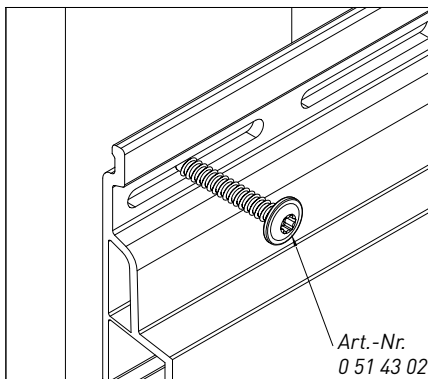
Montagetemperatur in °C	Abstand zu feststehenden Bauteilen X in mm
5	10,8
10	9,9
15	9
20	8,1
25	7,2
30	6,3
35	5,4

Befestigung

Die Befestigung von vinylPlus Quattro erfolgt mittig in den gestanzten Langlöchern am oberen Profilrand. Auf der halben Profillänge ist ein Fixpunkt durch das Vollmaterial zu setzen oder durch 2 Schrauben wie bei Punkt 8, um eine gleichmäßige Ausdehnung zu gewährleisten. Verwendet werden rostfreie Schrauben (Befestigungsschraube mit Linsenkopf 4 x 30 mm, Art.-Nr. 0 51 43 02). Es werden ca. 10 Schrauben/m² benötigt.

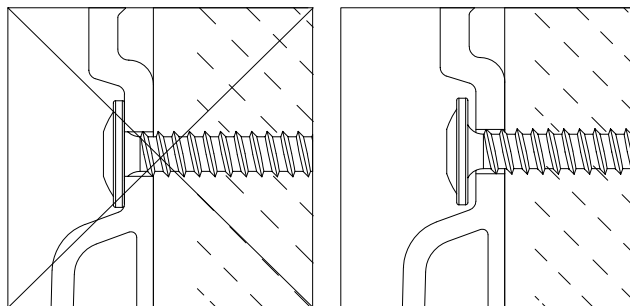
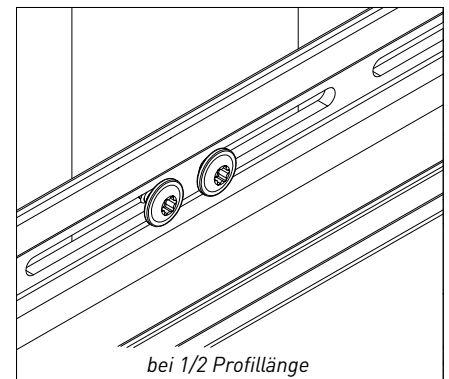
Befestigungsschraube

7



Fixpunkt

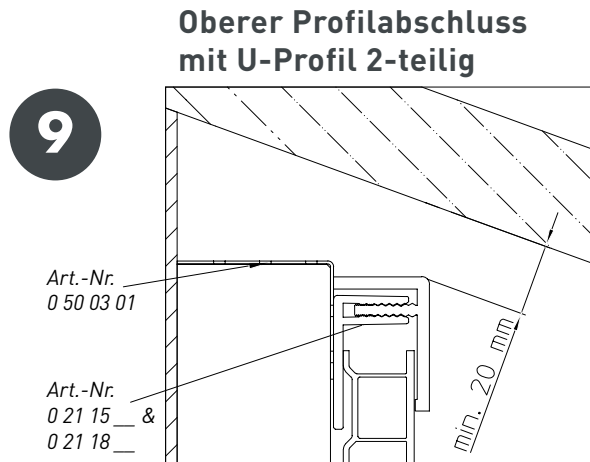
8



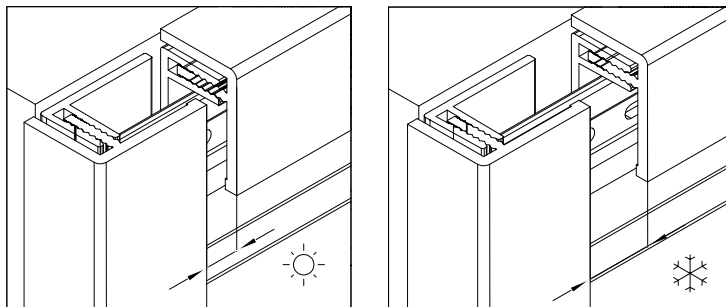
Die Befestigungsschrauben müssen jeweils mittig in den Langlöchern sitzen und dürfen nicht auf Spannung angezogen werden.

Oberer Fassadenabschluss

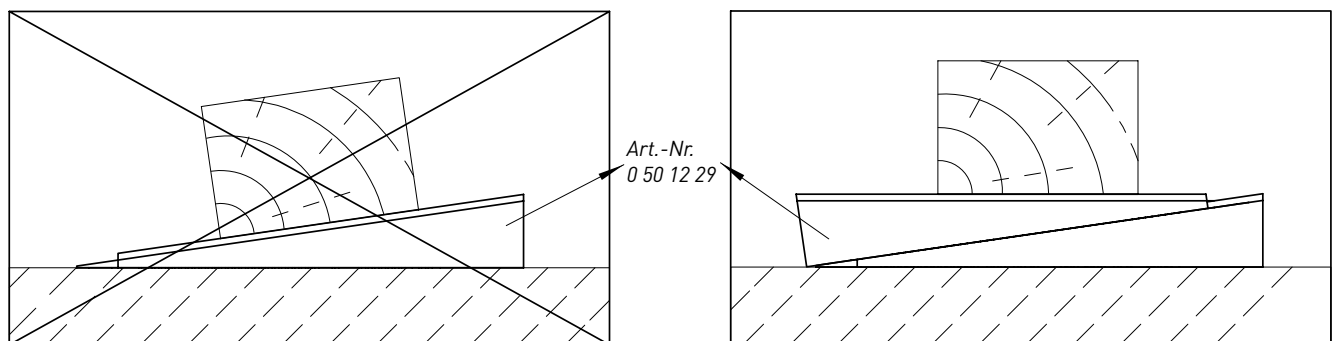
Zum Abdecken der Schnittkante und zur Entlüftung wird am oberen Ende der Fassade das Aluminium Lüftungsprofil und das U-Profil 2-teilig verwendet. Zur Entlüftung muss ein ausreichender Abstand zu angrenzenden Bauteilen belassen werden.



Auch die Zubehörprofile unterliegen bei Temperaturerhöhungen einer Wärmeausdehnung. Es ist unbedingt darauf zu achten, dass an den Profilenden zu anderen feststehenden Bauteilen genügend Raum für die Ausdehnung vorhanden ist. Die Oberteile von senkrecht montierten 2-teiligen Zubehörprofilen sind gegen Abrutschen im oberen Bereich, z. B. mit Montagekleber, Silikon oder Schrauben, zu fixieren.



Montagekeil



Unebenheiten einer Hauswand können mit Montagekeilen ausgeglichen werden. Verdrehungen der Latten sind dabei zu vermeiden. Wenn Fassadenprofile auf verdrehte oder unebene Unterkonstruktionen montiert werden, können Verwölbungen entstehen.

Wichtige Montagehinweise

Zusammenstecken der Profile

Bei dem Zusammenstecken der Profile ist unbedingt zu beachten, dass das Profil satt auf dem Untergrund anliegt und nicht überschoben wird. Herstellungsbedingt kann es zu einer minimalen Spaltbildung zwischen den Profilen kommen.



Falsch



Richtig

Verlegung der Dämmung

Die Dämmung darf die Hinterlüftung nicht verschließen. Der Abstand soll mindestens 20 mm auf der kompletten Breite betragen.



Zu wenig Abstand



Richtiger Abstand



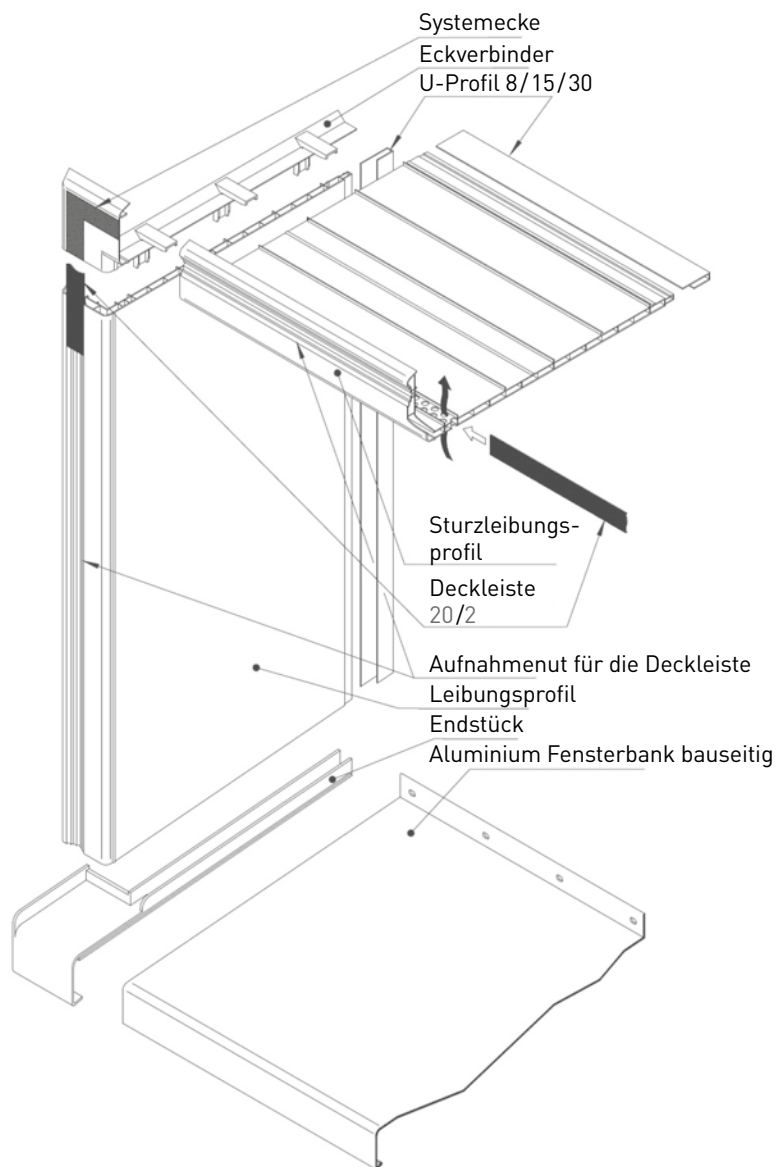
Hinterlüftung zu



Hinterlüftung offen

Einfassen von Fenstern & Türen

Zur Auskleidung der Fenster- und Türleibungen wird das vinyCom-Leibungssystem verwendet.



Für die Entlüftung der Fassadenfläche unter der Fensterbank muss zwischen der Oberkante des vinyPlus Quattro Profils und der Unterkante der Fensterbank ein Spalt von mindestens 5mm belassen werden. Um Verschmutzungen der Fassadenoberfläche zu vermeiden, empfehlen wir einen Fensterbanküberstand von 3 – 4 cm und den Einbau von Fensterbankendstücken (Art.-Nr.: 0 63 60 __).

Allgemeine Hinweise

Verwendung

vinyPlus Quattro ist auf der Sichtseite mit einer UV-beständigen Folie veredelt und entspricht der Europäischen Brandverhaltensklasse D-s3, d2 nach DIN EN 13501-1 (entspricht der Baustoffklasse B2 nach DIN 4102-1, normal entflammbar).

Farbgleichheit, Produktionsfehler & Beschädigungen

vinyPlus Quattro trägt auf der Rückseite das Datum der Herstellung. Um weitgehende Farbgleichheit der Fassadenflächen zu erreichen, sind die einzelnen Profile auf Farbgleichheit zu überprüfen. Fehlerhafte Profile sind auszusortieren und werden bei berechtigter Reklamation kostenfrei ausgetauscht. Für bereits montierte, fehlerhafte Profile trägt der Ausführende die Verantwortung.

Behandlung

vinyPlus Quattro und Zubehörprofile dürfen nicht mit der beschichteten Sichtseite aneinander gescheuert werden.

Keine harten oder scharfen Gegenstände mit der Sichtseite in Kontakt bringen.

Keine Gerüste, Leitern etc. gegen die Paneele und Zubehörprofile stellen.

Bearbeiten und Schneiden

Zum Bearbeiten von vinyPlus Quattro eignen sich handelsübliche Werkzeuge für die Kunststoff- und Holzbearbeitung.

Pflegehinweis

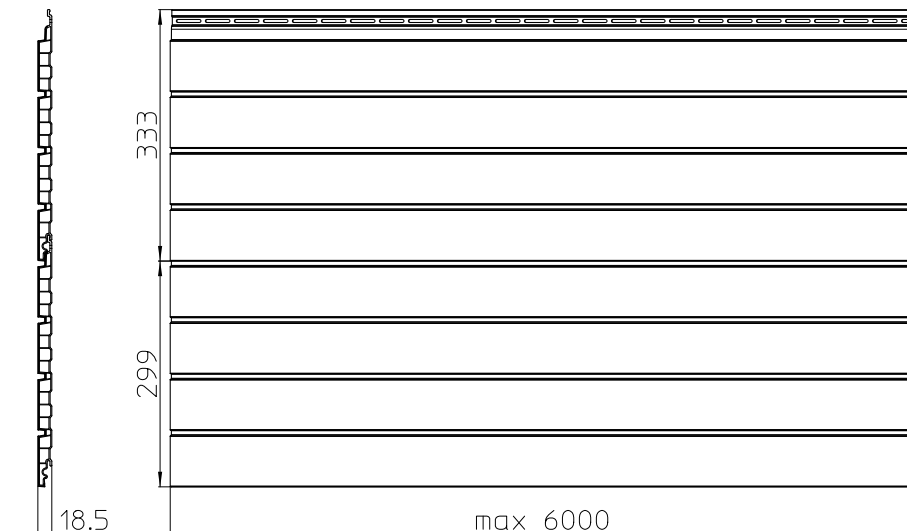
Sachgemäße Reinigung mit handelsüblichen Reinigern. Kein Scheuer- oder Lösungsmittel. Eine weitere Pflege ist nicht notwendig.

Mehr Informationen finden Sie in unserem Prospekt Fassadenreinigung.



Technische Daten

Profilbreite	333 mm	
Deckbreite	299 mm	
Dicke	18,5 mm	
Länge	6000 mm	
Dicke Folie	200 µm	
Gewicht	ca. 7,3 kg/m ²	
Rohdichte Profil	1,4 g/cm ³	DIN EN ISO 845
Längenausdehnungskoeffizient	ca. 0,06 mm/mK	ISO 11359-2
Elastizitätsmodul	≥ 2000 MPa	DIN EN ISO 527-2
Zugfestigkeit	≥ 35 MPa	DIN EN ISO 527-2
Bruchdehnung	≥ 20 %	DIN EN ISO 527-2
Biegefestigkeit	75 MPa	DIN EN ISO 178
Schlagzähigkeitscode	23,10	DIN EN 13245-2
Wärmeleitfähigkeit	0,15 W/mK	DIN EN ISO 22007-1
Wasseraufnahme	≥ 1,6 %	DIN EN ISO 62



Notizen

A large grid of graph paper for taking notes, consisting of 20 columns and 30 rows of small squares.

Vynylit Fassaden GmbH
Gobietstraße 10
D-34123 Kassel
Tel.: +49 (0) 561 9591-5
Fax: +49 (0) 561 9591-302
info@vynylit.de
vynylit.de