

Montageanleitung

viny**Therm** & viny**Stone**

CE-Leistungserklärung

Die Eigenschaften des gelieferten Bauprodukts entsprechen den erklärten Leistungen der CE Leistungserklärung vinyTherm, Nr. 2018-001 und vinyStone, Nr. 2015-001 (Download: vinylit.de/downloads)

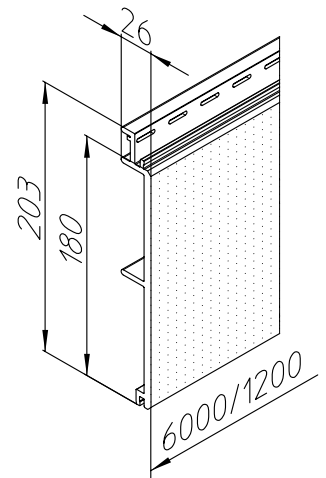


Planung & Ausführung

Bei der Planung und Montage des vinyTherm-Fassadensystems sind die DIN 18516 Teil 1 – „Außenwandbekleidung, hinterlüftet“, die ATV (Allgemeine Technische Vertragsbedingungen) DIN 18351, die LBO (Landesbauordnung) und die Verwaltungsvorschrift Technische Baubestimmungen (VTB) der jeweiligen Bundesländer, die Fachregeln des deutschen Dachdeckerhandwerks, das Gebäudeenergiegesetz (GEG), sowie der Brandschutz und die Statik zu beachten.

Lagerung

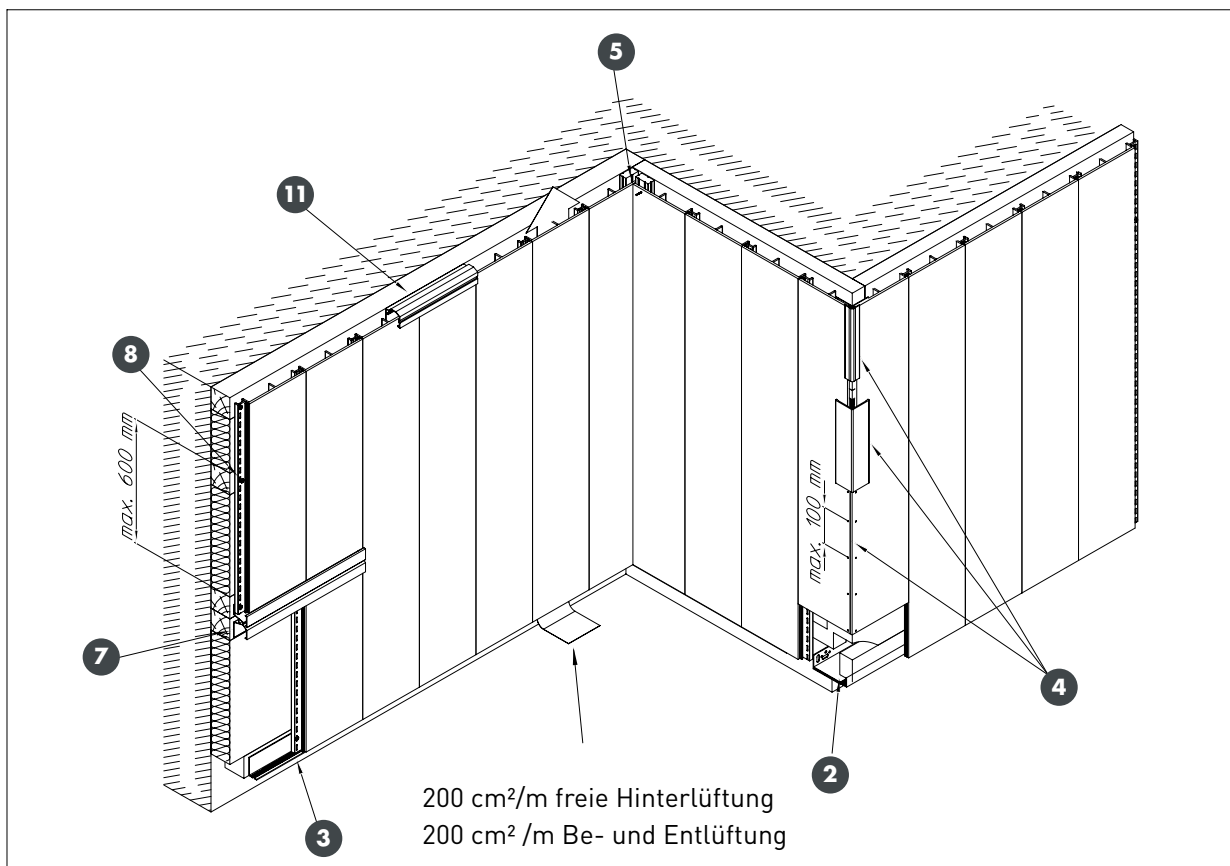
vinyTherm wird verpackt und flach ausgerichtet gelagert. Es dürfen maximal 4 Paletten übereinander gestapelt werden. Dabei ist darauf zu achten, dass die vertikalen Holme übereinander stehen. Direkte Einwirkung von Sonne und Regen während der Lagerung ist zu vermeiden. Die Verpackung der Einzelbunde muss beim Öffnen auf ganzer Länge aufgeschnitten werden.



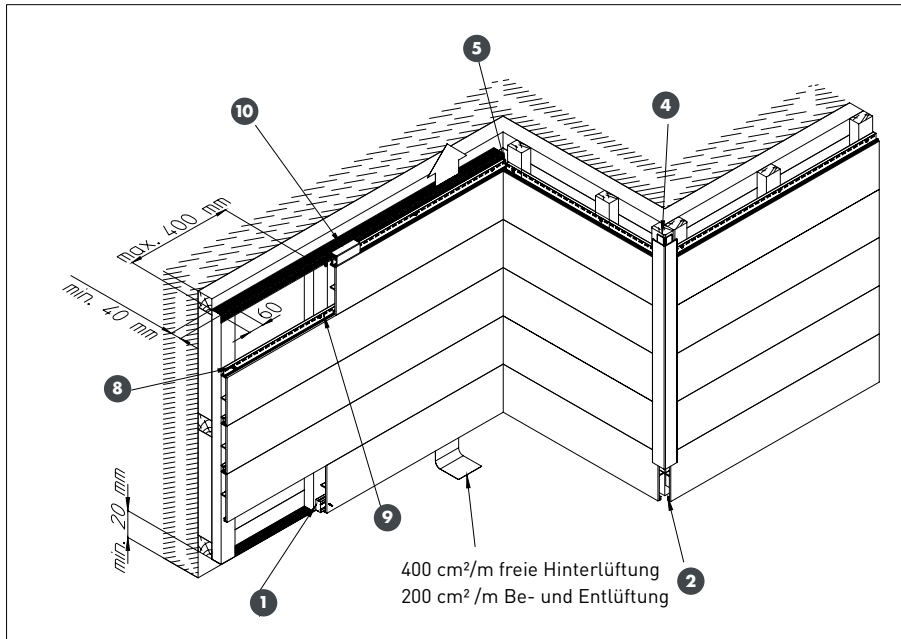
Achtung!

Bei der Montage ist unbedingt auf eine durchgehende Be- und Entlüftung zu achten. Dabei ist bei vinyTherm vertikal ein freier Querschnitt von mindestens 200 cm^2 je 1 m Wandlänge einzuhalten. Für die durchgängige Hinterlüftung der Fassade wird ein freier Querschnitt von mindestens $200 \text{ cm}^2/\text{m}$ benötigt. Bei vinyTherm horizontal und bei vinyStone ist ein freier Querschnitt von mindestens 200 cm^2 je 1 m Wandlänge einzuhalten. Für die durchgängige Hinterlüftung der Fassade wird ein freier Querschnitt von mindestens $400 \text{ cm}^2/\text{m}$ benötigt.

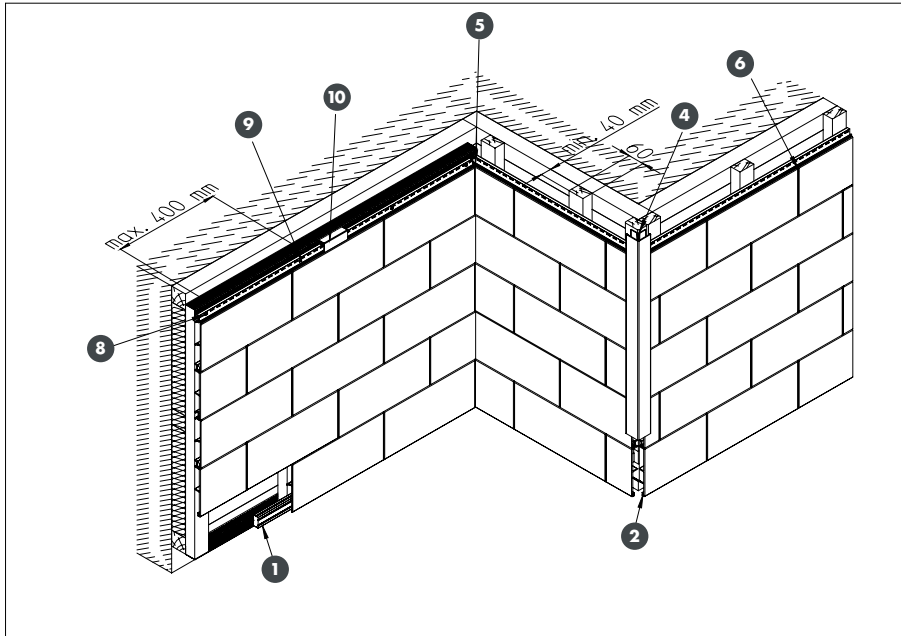
vinyTherm vertikal



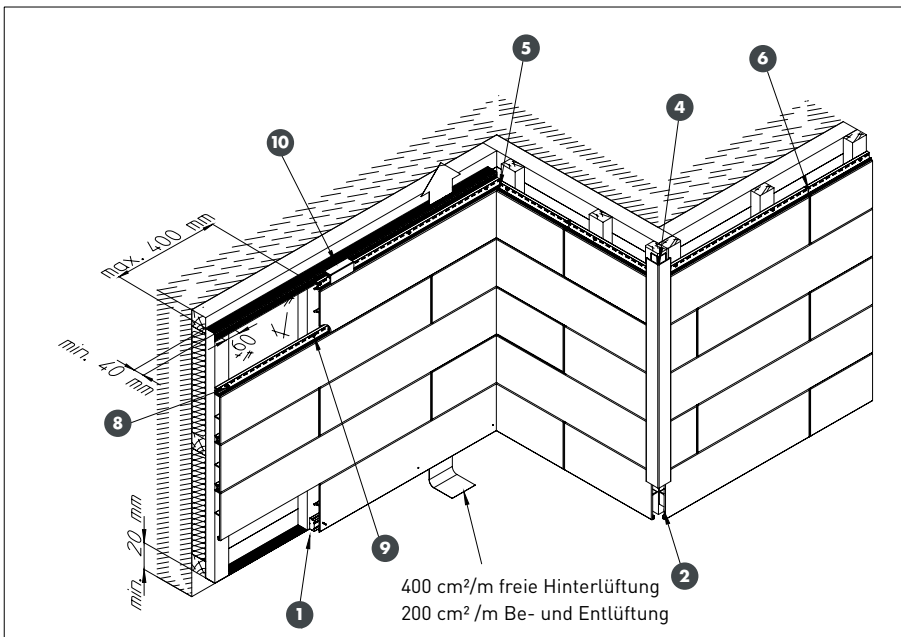
vinyTherm horizontal



vinyStone 400 Quader



vinyStone Design



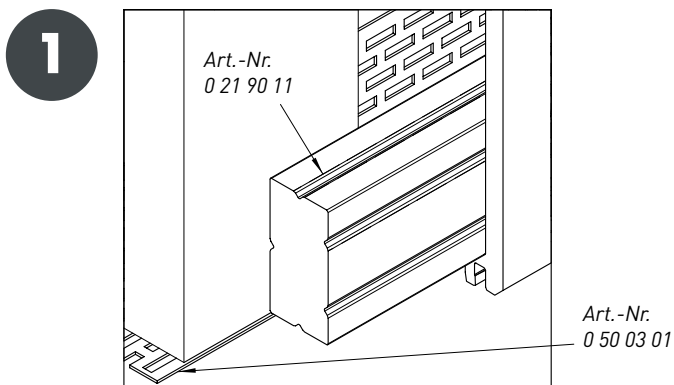
Unterkonstruktion

Für eine herkömmliche Holz-Unterkonstruktion sind nach DIN 68800 behandelte Latten zu verwenden. Die Verankerung der Grundlattung im Mauerwerk erfolgt mit zugelassenen Fassadendübeln. Die Dicke des Dämmstoffs sollte der Lattenstärke der Grundlattung entsprechend gleich sein. Bei Mehrfachlattungen muss der Dämmstoff zwischen vertikalen Lattungen mit Dämmstoffhaltern, entsprechend der Vorschriften des Dämmstoffherstellers, gegen Absacken gesichert werden. Die vertikalen Traglatten (min. 40 mm x 60 mm) werden im Abstand von max. 40 cm, die horizontalen Traglatten im Abstand von max. 60 cm, mit nicht-rostenden Schrauben, mit der Grund- oder Konterlattung verbunden. Die Lattung ist vertikal und horizontal in einer Ebene auszurichten. Unebenheiten können mit Montagekeilen (Art.-Nr. 0 50 12 29) ausgeglichen werden (siehe S. 8).

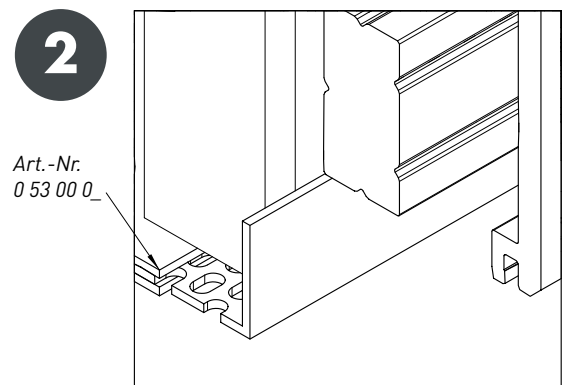
Montage

Zur Aufnahme der untersten Fassadenprofile wird für vinyTherm vertikal ein Lüftungsprofil 23/50 (Art.-Nr. 0 50 02 11) montiert. Bei der horizontalen Verlegung von vinyTherm und vinyStone wird von unten nach oben verlegt und mit einem Nut- und Feder-System verbunden. Dafür wird als Starterleiste ein Distanzprofil (Art.-Nr. 0 21 90 11) horizontal montiert. Stirnseitig werden die vinyStone-Profile über das Verschlusssystem miteinander verbunden.

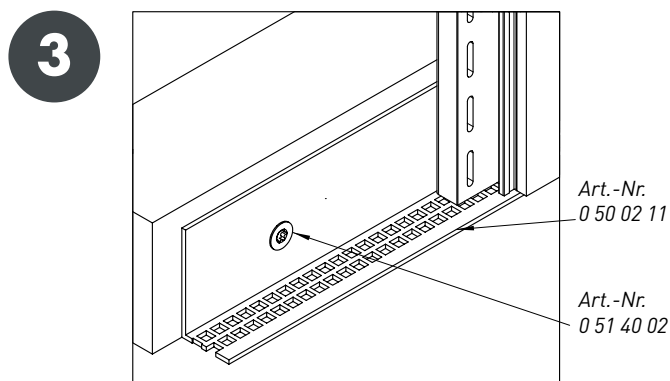
Distanzprofil und Lüftungsprofil



Sockelabschlussprofil Varix 60/90



Lüftungsprofil 23/50

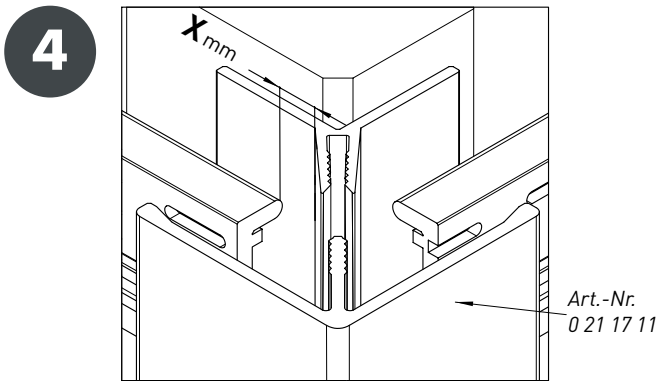


Die oberen und unteren Fassadenabschlüsse müssen so ausgeführt werden, dass eine Hinterlüftung der Fassade gewährleistet ist. Der erforderliche Lüftungsquerschnitt für die Be- und Entlüftung beträgt mindestens 200 cm² je 1 m Wandlänge bei vinyTherm horizontal und vinyStone. Der freie Hinterlüftungsquerschnitt beträgt mindestens 400 cm² je Meter. Für vinyTherm vertikal beträgt der erforderliche Lüftungsquerschnitt für die Be- und Entlüftung mindestens 200 cm² je 1 m Wandlänge. Der freie Hinterlüftungsquerschnitt beträgt mindestens 200 cm² je Meter. Um das Eindringen von Kleintieren in den Hinterlüftungsraum zu verhindern, wird am unteren Ende der Fassade ein Lüftungsprofil 23/50 (Art.-Nr. 0 50 02 11) für vinyTherm vertikal und ein Alu-Lüftungsprofil (Art.-Nr. 0 50 03 01) für vinyTherm horizontal und vinyStone angebracht. Alternativ kann das Sockelabschlussprofil Varix verwendet werden. Die gesamte Unterkonstruktion wird hierdurch abgedeckt. Lüftungsprofile müssen mindestens 20 mm Abstand zum Boden haben!

Achtung!

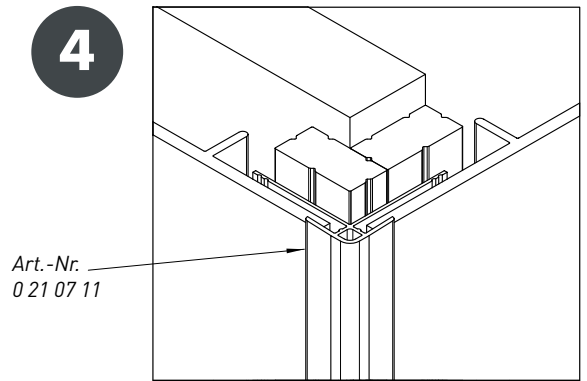
Vor der Montage der Fassadenprofile müssen die Unterteile der 2-teiligen Zubehörprofile auf der Unterkonstruktion befestigt werden.

Außeneckprofil 55/30

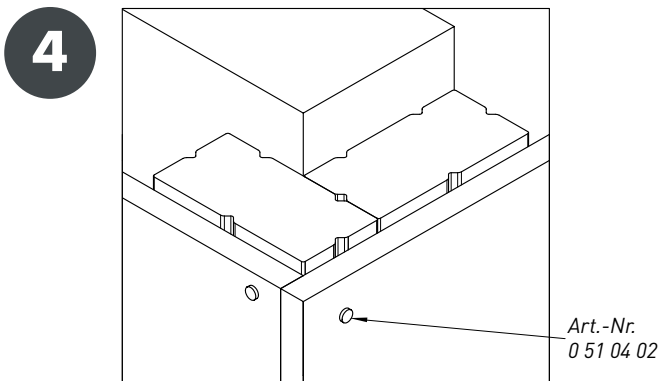


X siehe Tabelle Montagetemperatur S. 6

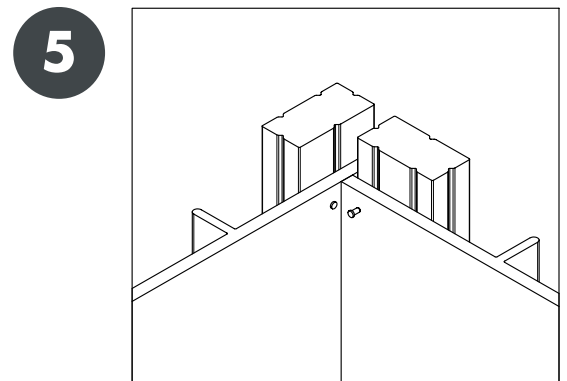
Außeneckprofil 60/15



Außenecke natur

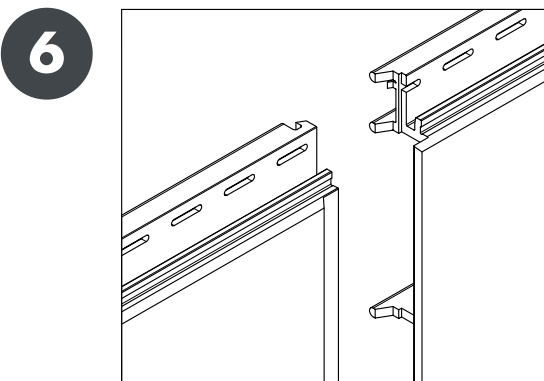


Innenecke natur

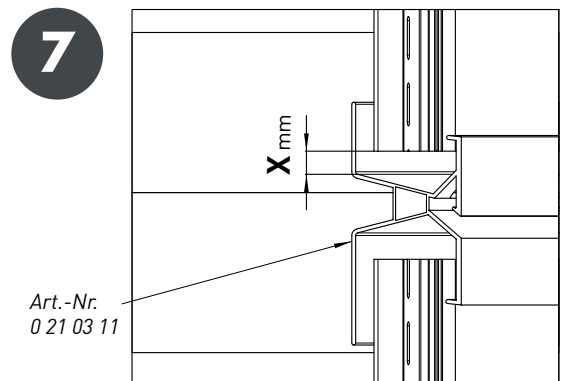


Für die Naturecken werden die Profile aneinander gestoßen und mit Fassadennägeln (Art.-Nr. 0 51 04 02) alle 10 cm auf ein Distanzprofil montiert.

vinyStone Verbindung



X-Profil



X siehe Tabelle Montagetemperatur S. 6

Bei einer Profillänge über 6 m kann vinyTherm durch das X-Profil Stirnseitig verbunden werden. Hierbei muss genügend Freiraum vorhanden sein, um die Hinterlüftung zu gewährleisten.

Achtung!

vinylTherm unterliegt bei Temperaturschwankungen von 10 °C im unmontierten Zustand einer Längenveränderung von 0,6 mm pro Meter. Das entspricht bei einer Profillänge von 6 m einer Ausdehnung oder Verkürzung von 3,6 mm. Es ist unbedingt darauf zu achten, dass an den Profilen zu anderen feststehenden Bauteilen genügend Raum für die Ausdehnung vorhanden ist. Gleiches gilt auch für die Montage der Zusatzprofile. Bei Temperaturen unter 5 °C muss auf die Montage verzichtet werden.

Montagetemperatur

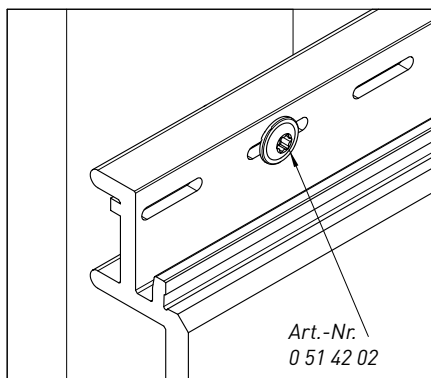
Montagetemperatur in °C	Abstand zu feststehenden Bauteilen X in mm
5	10,8
10	9,9
15	9
20	8,1
25	7,2
30	6,3
35	5,4

Befestigung

Die Befestigung von vinylTherm/vinylStone erfolgt mittig in den gestanzten Langlöchern. Auf der halben Profillänge ist ein Fixpunkt durch das Vollmaterial zu setzen, um eine gleichmäßige Ausdehnung zu gewährleisten. Verwendet werden rostfreie Schrauben (Befestigungsschraube mit Linsenkopf 4 x 40 mm, Art.-Nr. 0 51 42 02). Es werden ca. 12 Schrauben/m² bei vinylTherm und 15 Schrauben/m² bei vinylStone benötigt.

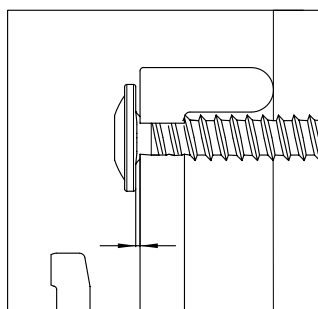
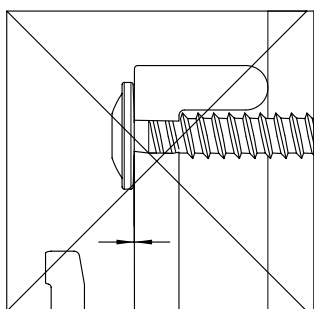
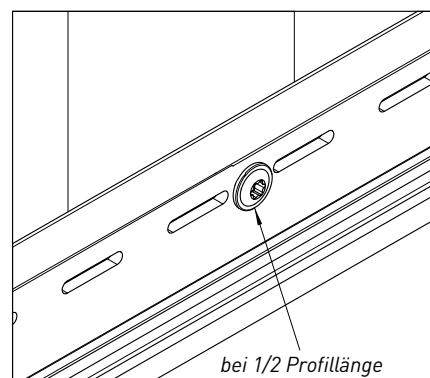
Befestigungsschraube

8



Fixpunkt

9

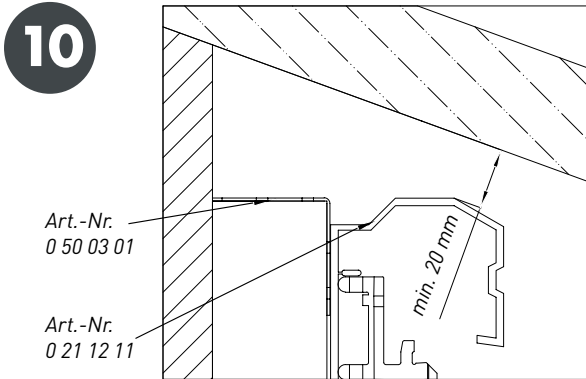


Die Befestigungsschrauben müssen jeweils mittig in den Langlöchern sitzen und dürfen nicht auf Spannung angezogen werden.

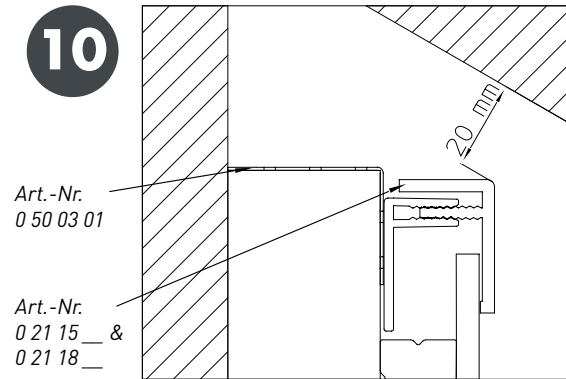
Oberer Fassadenabschluss

Zum Abdecken der Schnittkante und zur Entlüftung wird am oberen Ende der Fassade das Aluminium Lüftungsprofil und das Abschlussprofil 45/39 verwendet. Zur Entlüftung muss ein ausreichender Abstand zu angrenzenden Bauteilen belassen werden.

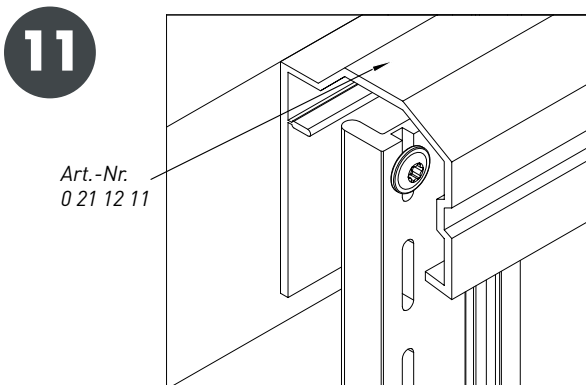
Horizontale Verlegung
Abschlussprofil 45/39



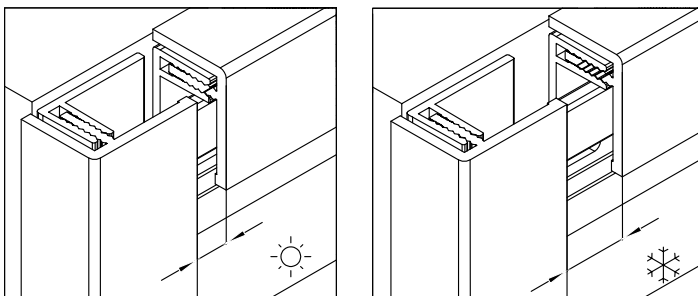
Oberer Profilabschluss
mit U-Profil 2-teilig



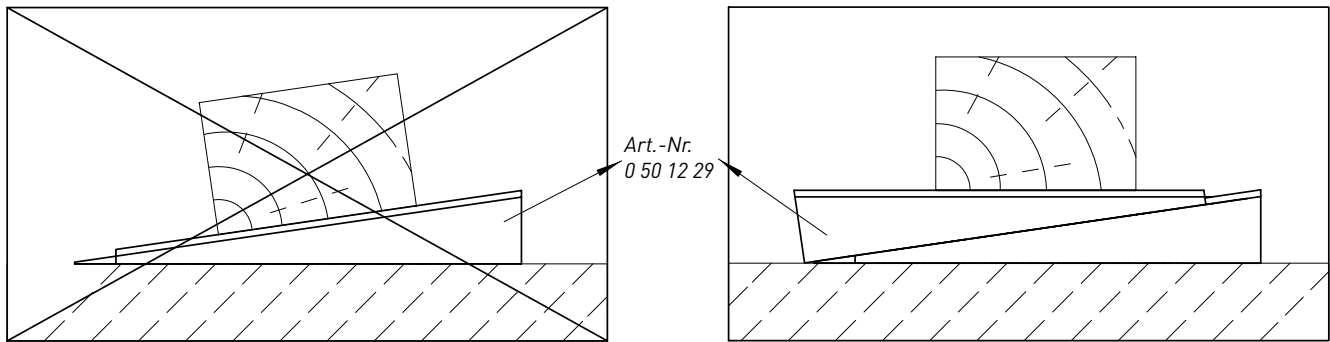
Vertikale Verlegung
Abschlussprofil 45/39



Auch die Zubehörprofile unterliegen bei Temperaturerhöhungen einer Wärmeausdehnung. Es ist unbedingt darauf zu achten, dass an den Profilenden zu anderen feststehenden Bauteilen genügend Raum für die Ausdehnung vorhanden ist. Die Oberteile von vertikal montierten 2-teiligen Zubehörprofilen sind gegen Abrutschen im oberen Bereich, z. B. mit Montagekleber oder Schrauben, zu fixieren.



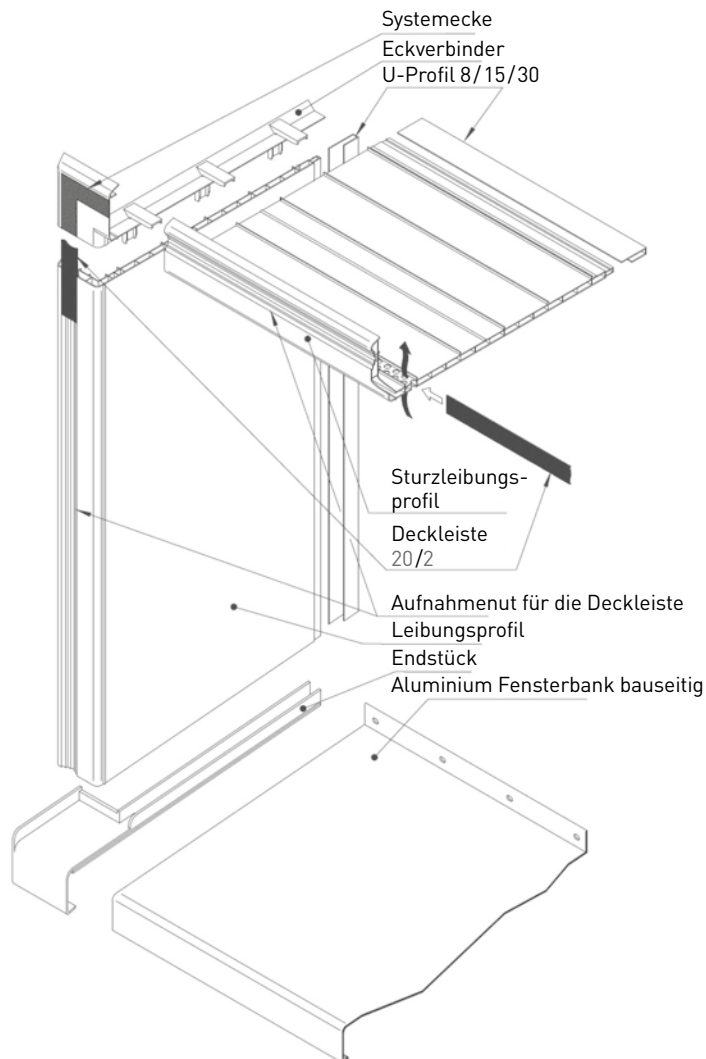
Montagekeil



Unebenheiten einer Hauswand können mit Montagekeilen ausgeglichen werden. Verdrehungen der Latten sind dabei zu vermeiden. Wenn Fassadenprofile auf verdrehte oder unebene Unterkonstruktionen montiert werden, können Verwölbungen entstehen.

Einfassen von Fenstern & Türen

Zur Auskleidung der Fenster- und Türleibungen wird das vinyCom-Leibungssystem verwendet.



Für die Entlüftung der Fassadenfläche unter der Fensterbank muss zwischen der Oberkante des vinyTherm Profils und der Unterkante der Fensterbank ein Spalt von mindestens 20 mm belassen werden. Um Verschmutzungen der Fassadenoberfläche zu vermeiden, empfehlen wir einen Fensterbanküberstand von 3 – 4 cm und den Einbau von Fensterbankendstücken (Art.-Nr.: 0 63 60 __).

Allgemeine Hinweise

Farbgleichheit, Produktionsfehler & Beschädigungen

vinylTherm trägt auf der Rückseite das Datum der Herstellung. Um weitgehende Farbgleichheit der Fassadenflächen zu erreichen, ist darauf zu achten, dass für jede Fassadenfläche nur Paneele des selben Herstellungsdatums verwendet werden. Fehlerhafte Profile sind auszusortieren und werden bei berechtigter Reklamation kostenfrei ausgetauscht. Für bereits montierte, fehlerhafte Profile trägt der Ausführende die Verantwortung.

Behandlung

vinylTherm und Zubehörprofile dürfen nicht mit der beschichteten Sichtseite aneinander gescheuert werden. Keine harten oder scharfen Gegenstände mit der Sichtseite in Kontakt bringen. Keine Gerüste, Leitern etc. gegen die Paneele und Zubehörprofile stellen.

Bearbeiten und Schneiden

Zum Bearbeiten von vinylTherm eignen sich handelsübliche Werkzeuge für die Kunststoff- und Holzbearbeitung.

Pflegehinweis

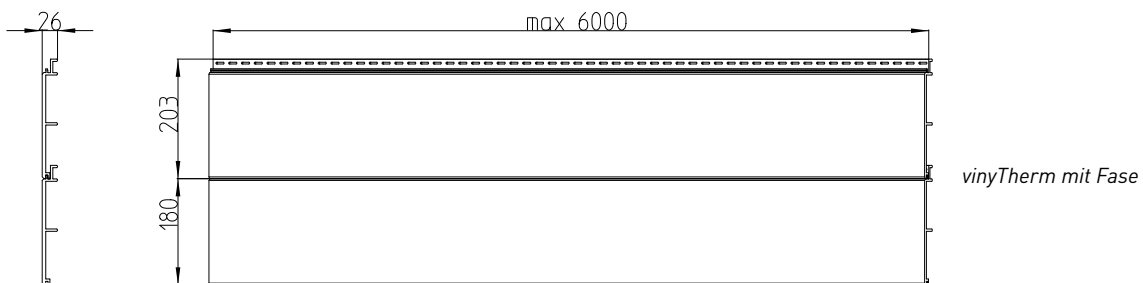
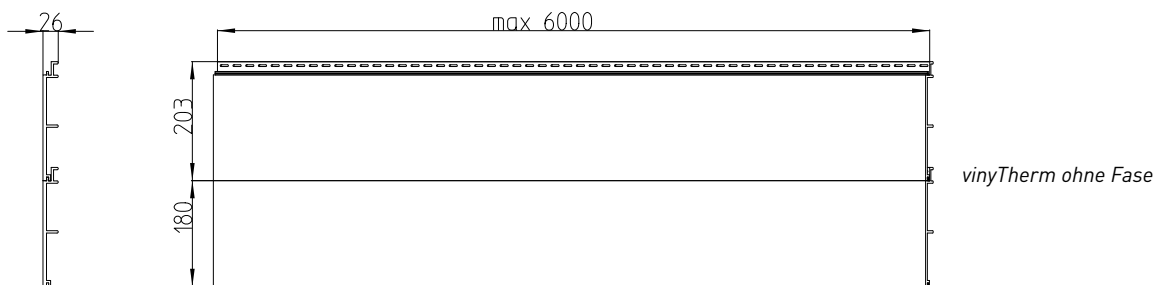
Sachgemäße Reinigung mit handelsüblichen Reinigern. Kein Scheuer- oder Lösungsmittel. Eine weitere Pflege ist nicht notwendig.

Mehr Informationen finden Sie in unserem Prospekt Fassadenreinigung.



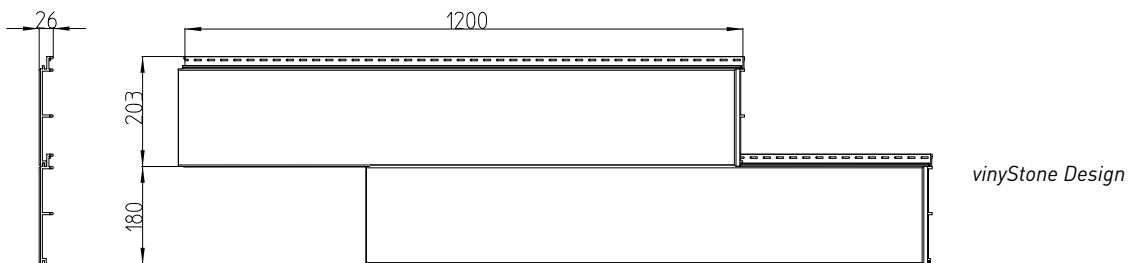
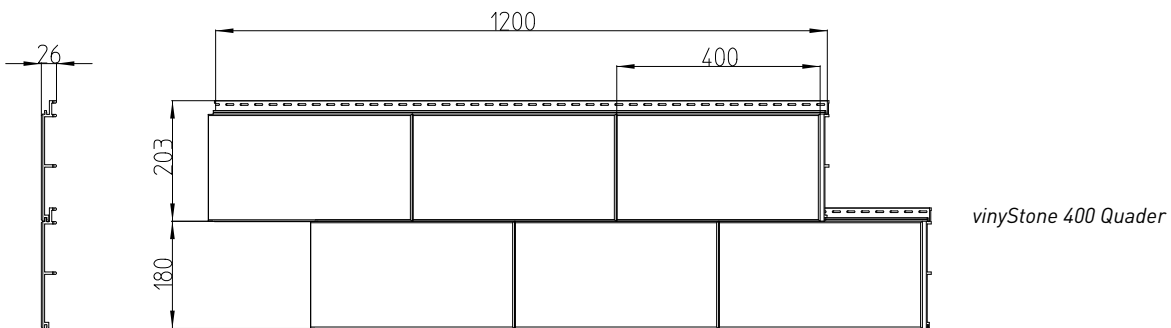
Technische Daten vinyTherm

Profilbreite	203 mm	
Deckbreite	180 mm	
Dicke	26 mm	
Länge	6000 mm	
Gewicht	6,4 kg/m ²	
Rohdichte Profil	beschichtet 1,01 g/cm ³ , unbeschichtet 0,66 g/cm ³	DIN EN ISO 845
Längenausdehnungskoeffizient	ca. 0,062 mm/m x K	ISO 11359-2
Elastizitätsmodul	646 MPa	DIN EN ISO 527-2
Zugfestigkeit	≥ 14,5 MPa	DIN EN ISO 527-2
Reißfestigkeit	≥ 13,5 MPa	DIN EN ISO 527-2
Bruchdehnung	33 %	DIN EN ISO 527-2
Reißdehnung	[V = 5 mm/min] ≥ 20,0 %	DIN EN ISO 527-2
Biegefestigkeit	beschichtet 18,5 MPa, unbeschichtet 29,0 MPa	DIN EN ISO 78
Schlagzähigkeitscode	beschichtet 23,10	DIN EN 13245-2
Elastizitätsmodul	beschichtet 646,0 MPa, unbeschichtet 1197,0 MPa	DIN EN ISO 527-2
Längenausdehnungskoeffizient	ca. 0,062 mm/mK	ISO 11359-2
Wärmeleitfähigkeit	unbeschichtet 0,06 W/mK	DIN EN ISO 22007-1
Wasseraufnahme	beschichtet < 0,6 %, unbeschichtet 0,1 %	DIN EN ISO 62
Absorption	≤ 0,5 Grad æ	DIN EN 410



Technische Daten vinyStone

Profilbreite	203 mm	
Deckbreite	180 mm	
Dicke	26 mm	
Länge	1200 mm	
Gewicht	6,7 kg/m ²	
Rohdichte Profil	beschichtet 1,01 g/cm ³ unbeschichtet 0,66 g/cm ³	DIN EN ISO 845
Längenausdehnungskoeffizient	ca. 0,062 mm/m x K	ISO 11359-2
Elastizitätsmodul	beschichtet 646 MPa, unbeschichtet 1197,0 MPa	DIN EN ISO 527-2
Zugfestigkeit	14,5 MPa	DIN EN ISO 527-2
Bruchdehnung	20,0 %	DIN EN ISO 527-2
Bruchfestigkeit	13,5 MPa	DIN EN 527-2
Biegemodul	1490 MPa	DIN EN ISO 178
Biegefestigkeit	beschichtet 18,5 MPa, unbeschichtet 29,0 MPa	DIN EN ISO 178
Biegedehnung bei Biegefestigkeit	4,0 %	DIN EN ISO 178
Schlagzähigkeitscode	23,10	DIN EN 13245-2
Wasseraufnahme	beschichtet 0,6 %, unbeschichtet 0,1 %	DIN EN ISO 62
Absorption	0,5 Grad αe	DIN EN 410
Wärmeleitfähigkeit	0,06 W/mK	DIN EN ISO 22007-1



Vynylit Fassaden GmbH
Gobietstraße 10
D-34123 Kassel
Tel.: +49 (0) 561 9591-5
Fax: +49 (0) 561 9591-302
info@vynylit.de
vynylit.de