

Preisliste Nr. 24

MACH ES ZU EINEM BESSEREN ORT

Nachhaltig, innovativ & einzigartig.

Für Euch in Kassel entwickelt, mit Liebe zum Detail designed.

Wir freuen uns Euch unsere neuesten Entwicklungen

in dieser Preisliste vorstellen zu dürfen.

Euer vinyTeam



DESIGNED & MADE
IN GERMANY



30 JAHRE
GARANTIE



ENERGIE
EFFIZIENZ



RECYCLED
PLASTIC



EINFACH
REINIGEN



REDUZIERUNG
EMISSION



Zukunftsfassade.de

Fassadenprofile geprägt – Holzstruktur

vinyClassic	4
vinyLit Multipaneel	6
vinyBoard	8
vinyTop	10
Zubehör	12
Montageskizzen	16

Fassadenprofile foliert – Holzstruktur

vinyPlus	20
vinyPlus Shadow	22
vinyPlus Quattro	24
vinyLit Multipaneel Design	26
vinyBoard Design	28
Zubehör	30
Montageskizzen	36

Fassadenprofile beschichtet – Putz-/Natursteinstruktur

vinyTherm	42
vinyStone	44
Zubehör	46
Montageskizzen	50

Dachrandsystem

vinyPlus DRP	52
---------------------	-----------

Leibungssystem

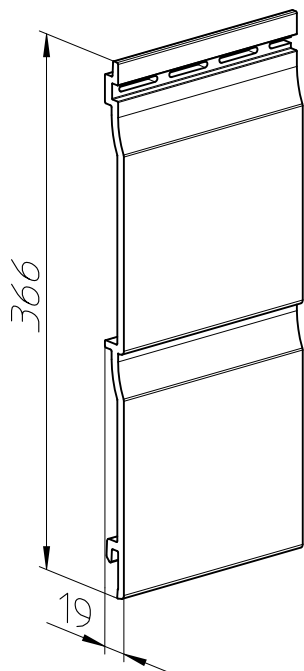
vinyCom	56
----------------	-----------

<i>Allgemeine Infomationen</i>	60
--------------------------------	----

<i>Berechnungsbeispiele</i>	62
-----------------------------	----

<i>Bedarf Befestigungsmittel</i>	63
----------------------------------	----

<i>AGB</i>	64
------------	----



Maße in mm

Gewicht in kg/m²

Länge	6000
Breite	366
Deckbreite	334
Gewicht	5,3

Deckfläche

1 Bund = 4 Stück	ca. 8 m ²
1 Palette = 18 Bund	ca. 144 m ²

Dekor	Artikel-Nr.	Bundpreis	Palettenpreis*
Cremeweiß EL	0 47 00 01	41,15 €/m ²	38,10 €/m ²
Hellgrau (ca. RAL 7047)	0 47 00 46		
Signalweiß (ca. RAL 9003)	0 47 00 78		
Stone EL	0 47 00 129		
Basaltgrau (ca. RAL 7012)	0 47 00 71		
Grau (ca. RAL 7001)	0 47 00 75		
Hellelfenbein (ca. RAL 1015)	0 47 00 26		
Cappuccino	0 47 00 49		
Anthrazit (ca. RAL 7016)	0 47 00 04		

Artikelgruppe 223



10 JAHRE
GARANTIE



ENERGIE
EFFIZIENZ



RECYCLED
PLASTIC



EINFACH
REINIGEN

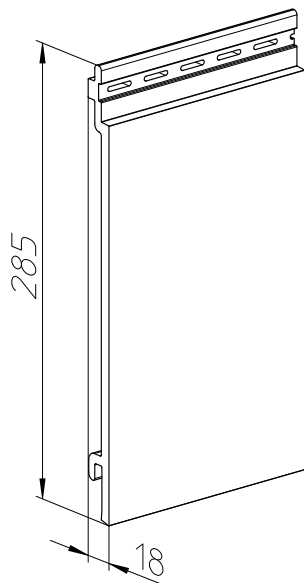


REDUZIERUNG
EMISSION



DESIGNED & MADE
IN GERMANY

vinylit **Multipaneel** *Fassadenprofil geprägt*



Maße in mm
Gewicht in kg/m²

Länge	6000
Breite	285
Deckbreite	250
Gewicht	5,3

Deckfläche 6000

1 Bund = 4 Stück	ca. 6 m ²
1 Palette = 27 Bund	ca. 162 m ²

6000***

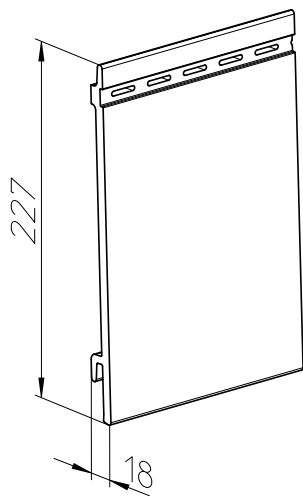
Dekor	Artikel-Nr.	Bundpreis*	Palettenpreis**
Cremeweiß EL	0 17 12 01	52,65 €/m ²	50,10 €/m ²
Hellgrau (ca. RAL 7047)	0 17 12 46		
Signalweiß (ca. RAL 9003)	0 17 12 78		
Stone EL	0 17 12 129		
Basaltgrau (ca. RAL 7012)	0 17 12 71		
Grau (ca. RAL 7001)	0 17 12 75		
Hellelfenbein (ca. RAL 1015)	0 17 12 26		
Cappuccino	0 17 12 49		
Anthrazit (ca. RAL 7016)	0 17 12 04		

Artikelgruppe

219



vinyBoard Fassadenprofil geprägt



Maße in mm
Gewicht in kg/m²

Länge	6000
Breite	227
Deckbreite	190
Gewicht	5,1

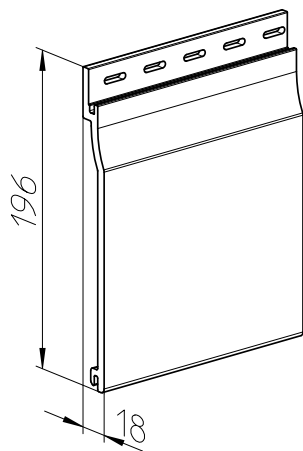
Deckfläche

1 Bund = 4 Stück	ca. 4,56 m ²
1 Palette = 36 Bund	ca. 164,16 m ²

Dekor	Artikel-Nr.	Bundpreis*	Palettenpreis**
Cremeweiß EL	0 45 10 01	51,70 €/m ²	48,95 €/m ²
Hellgrau (ca. RAL 7047)	0 45 10 46		
Signalweiß (ca. RAL 9003)	0 45 10 78		
Stone EL	0 45 10 129		
Basaltgrau (ca. RAL 7012)	0 45 10 71		
Grau (ca. RAL 7001)	0 45 10 75		
Hellelfenbein (ca. RAL 1015)	0 45 10 26		
Cappuccino	0 45 10 49		
Anthrazit (ca. RAL 7016)	0 45 10 04		

Artikelgruppe 221





Maße in mm
Gewicht in kg/m²

Länge	6000
Breite	196
Deckbreite	167
Gewicht	3,8

Deckfläche

1 Bund = 6 Stück	ca. 6 m ²
1 Palette = 30 Bund	ca. 180 m ²

Dekor	Artikel-Nr.	Bundpreis*	Palettenpreis**
Cremeweiß EL	0 15 00 01	39,15 €/m ²	36,90 €/m ²
Hellgrau (ca. RAL 7047)	0 15 00 46		
Signalweiß (ca. RAL 9003)	0 15 00 78		
Stone EL	0 15 00 129		
Basaltgrau (ca. RAL 7012)	0 15 00 71		
Grau (ca. RAL 7001)	0 15 00 75		
Hellelfenbein (ca. RAL 1015)	0 15 00 26		
Cappuccino	0 15 00 49		
Anthrazit (ca. RAL 7016)	0 15 00 04		

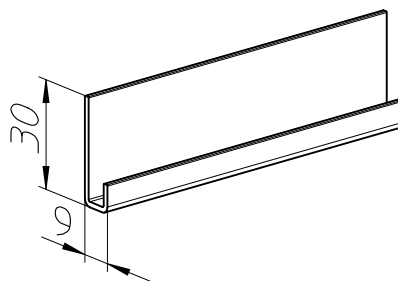
Artikelgruppe 212



Zubehör

viny**Classic** viny**lit Multipaneel** viny**Board** viny**Top**

Artikelgruppe 213

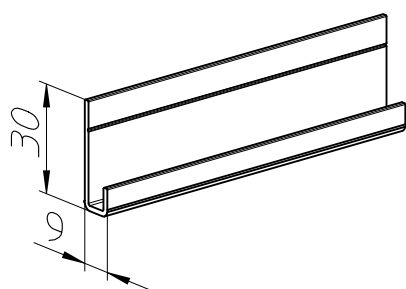


Starterleiste PVC

Länge
2500 mm

Verpackungseinheit
1 Bund à 12 Stück = 30 m in Folie

Farbe	Artikel-Nr.	Preis
Weiß	0 25 60 11 D	3,35 €/m

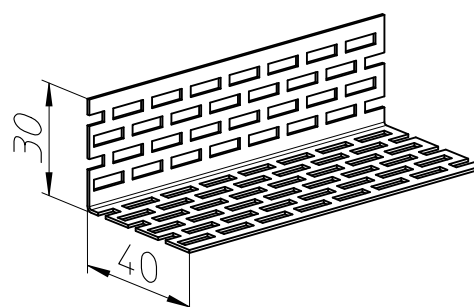


Starterleiste Aluminium

Länge
2500 mm

Verpackungseinheit
1 Bund à 1 Stück = 2,50 m in Folie

Farbe	Artikel-Nr.	Preis
Natur	0 50 25 01	4,85 €/m

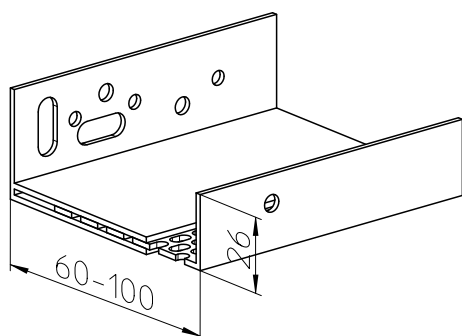


Aluminium Lüftungsprofil 30/40

Länge
2500 mm
Unterer Abschluss

Verpackungseinheit
1 Bund à 20 Stück = 50 m in Folie

Farbe	Artikel-Nr.	Preis
Natur	0 50 03 01	5,70 €/m

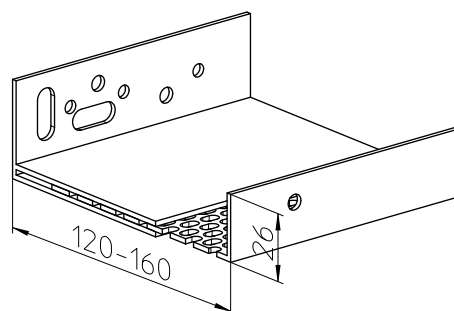


Sockelabschluss Varix 60

Länge
2000 mm

Verpackungseinheit
1 Bund à 10 Stück

Farbe	Artikel-Nr.	Preis
Weiß	0 53 00 01	13,90 €/m

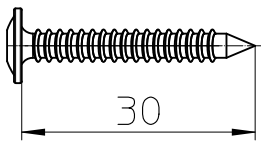


Sockelabschluss Varix 90

Länge
2000 mm

Verpackungseinheit
1 Bund à 10 Stück

Farbe	Artikel-Nr.	Preis
Weiß	0 53 00 02	15,40 €/m



Befestigungsschraube mit Linsenkopf 4 x 30

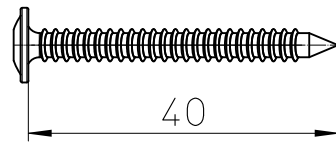
vinyTop

Befestigung von Fassadenprofilen A2 mit Torx

Verpackungseinheit

1 Karton à 500 Stück

Farbe	Artikel-Nr.	Preis
Blank	0 51 43 02	63,85 €/Karton



Befestigungsschraube mit Linsenkopf 4 x 40

Holzunterkonstruktion

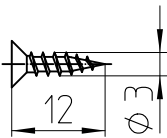
vinyClassic,
vinyBoard,
Multipaneel

Befestigung von Fassadenprofilen A2 mit Torx

Verpackungseinheit

1 Karton à 500 Stück

Farbe	Artikel-Nr.	Preis
Blank	0 51 42 02	65,00 €/Karton



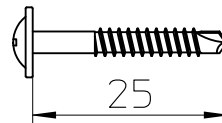
Senkkopfschraube 3 x 12

Befestigung von Ausseneckprofilen, U-Profilen, H-Profilen u.s.w., A2 mit Torx

Verpackungseinheit

1 Karton à 200 Stück

Farbe	Artikel-Nr.	Preis
Blank	0 51 40 02	10,20 €/Karton



Bohrschraube 3,5 x 25/17

Alu-Unterkonstruktion

vinyBoard,
Multipaneel

Befestigung von Fassadenprofilen A2

Verpackungseinheit

1 Karton à 1000 Stück

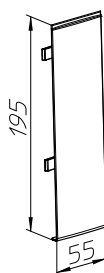
1 Beutel à 100 Stück

Farbe	Artikel-Nr.	Preis
Blank	0 51 16 02	306,15 €/Karton
Blank	0 51 16 03	32,95 €/Beutel

Verbinder

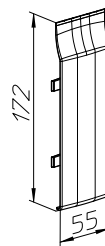
Verpackungseinheit

1 Stück



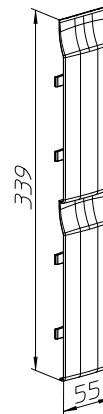
vinyBoard

Dekor	Artikel-Nr.	Preis
Cremeweiß EL	0 50 69 01	4,50 €/Stück
Hellgrau (ca. RAL 7047)	0 50 69 46	
Signalweiß (ca. RAL 9003)	0 50 69 78	
Stone EL	0 50 69 129	
Basaltgrau (ca. RAL 7012)	0 50 69 71	
Grau (ca. RAL 7001)	0 50 69 75	
Hellelfenbein (ca. RAL 1015)	0 50 69 26	
Cappuccino	0 50 69 49	
Anthrazit (ca. RAL 7016)	0 50 69 04	



vinyTop

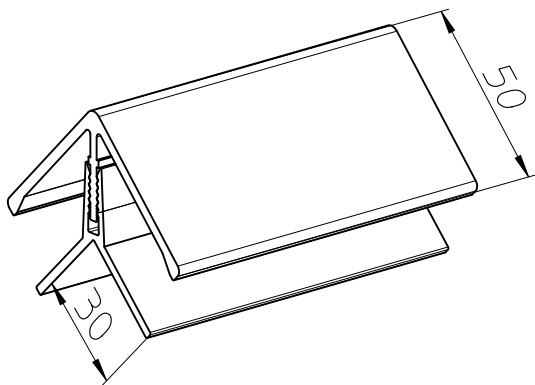
Artikel-Nr.	Preis
0 50 67 01	4,30 €/Stück
0 50 67 46	
0 50 67 78	
0 50 67 129	
0 50 67 71	
0 50 67 75	
0 50 67 26	
0 50 67 49	
0 50 67 04	



vinyClassic

Artikel-Nr.	Preis
0 50 71 01	5,75 €/Stück
0 50 71 46	
0 50 71 78	
0 50 71 129	
0 50 71 71	
0 50 71 75	
0 50 71 26	
0 50 71 49	
0 50 71 04	

Notizen



Außeneckprofil 2-teilig

Sichtfläche foliert*

Öffnungsmaß

18 mm

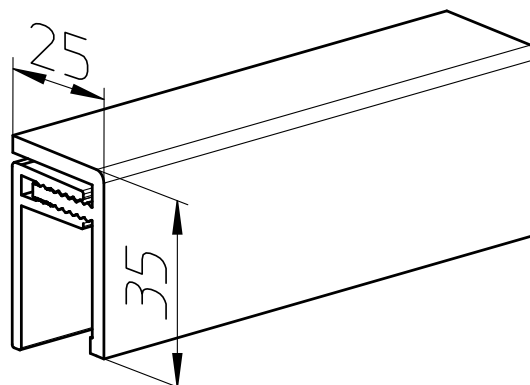
Länge

6000 mm

Verpackungseinheit

1 Bund à 1 Stück = 6 m in Folie

Dekor	Artikel-Nr.	Preis
Cremeweiß EL	0 21 17 02	10,95 €/m
Hellgrau (ca. RAL 7047)	0 21 17 46	
Signalweiß (ca. RAL 9003)	0 21 17 78	
Stone EL	0 21 17 129	
Basaltgrau* (ca. RAL 7012)	0 21 16 14	18,05 €/m
Grau* (ca. RAL 7001)	0 21 16 75	
Anthrazitgrau* (ca. RAL 7016)	0 21 16 10	
Hellelfenbein* (ca. RAL 1015)	0 21 16 13	21,90 €/m
Cappuccino*	0 21 16 79	



U-Profil 2-teilig

Sichtfläche foliert*

Öffnungsmaß

18 mm

Länge

6000 mm

Verpackungseinheit

1 Bund à 1 Stück = 6 m in Folie

Dekor	Artikel-Nr.	Preis
Cremeweiß EL	0 21 18 02	7,65 €/m
Hellgrau (ca. RAL 7047)	0 21 18 46	
Signalweiß (ca. RAL 9003)	0 21 18 78	
Stone EL	0 21 18 129	
Basaltgrau* (ca. RAL 7012)	0 21 15 14	13,45 €/m
Grau* (ca. RAL 7001)	0 21 15 75	
Anthrazitgrau* (ca. RAL 7016)	0 21 15 10	
Hellelfenbein* (ca. RAL 1015)	0 21 15 13	16,30 €/m
Cappuccino*	0 21 15 79	



10 JAHRE
GARANTIE



ENERGIE
EFFIZIENZ



RECYCLED
PLASTIC



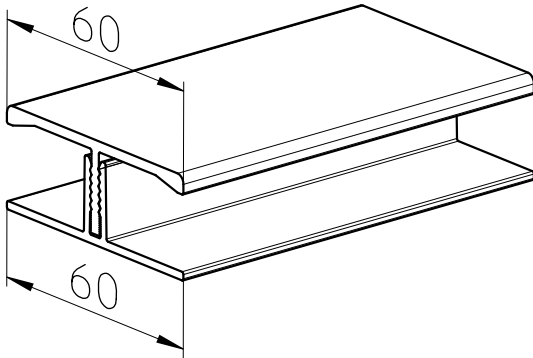
EINFACH
REINIGEN



REDUZIERUNG
EMISSION



DESIGNED & MADE
IN GERMANY



H-Profil 2-teilig

Sichtfläche foliert*

Öffnungsmaß

18 mm

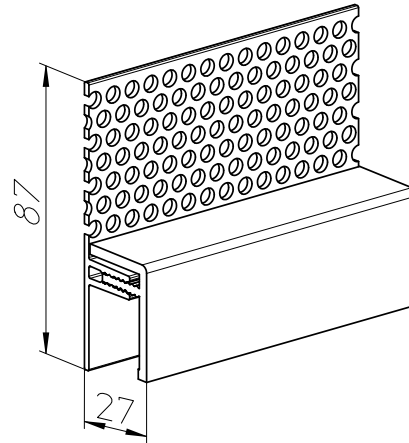
Länge

6000 mm

Verpackungseinheit

1 Bund à 1 Stück = 6 m in Folie

Dekor	Artikel-Nr.	Preis
Cremeweiß EL	0 22 01 02	7,55 €/m
Hellgrau (ca. RAL 7047)	0 22 01 46	
Signalweiß (ca. RAL 9003)	0 22 01 78	
Stone EL	0 22 01 129	
Basaltgrau* (ca. RAL 7012)	0 21 20 14	13,45 €/m
Grau* (ca. RAL 7001)	0 21 19 75	
Anthrazitgrau* (ca. RAL 7016)	0 21 20 10	
Hellelfenbein* (ca. RAL 1015)	0 21 20 13	16,60 €/m
Cappuccino*	0 21 19 79	



Abschlussprofil 2-teilig

Sichtfläche foliert*

Oberer Abschluss mit Entlüftung

Öffnungsmaß

18 mm

Länge

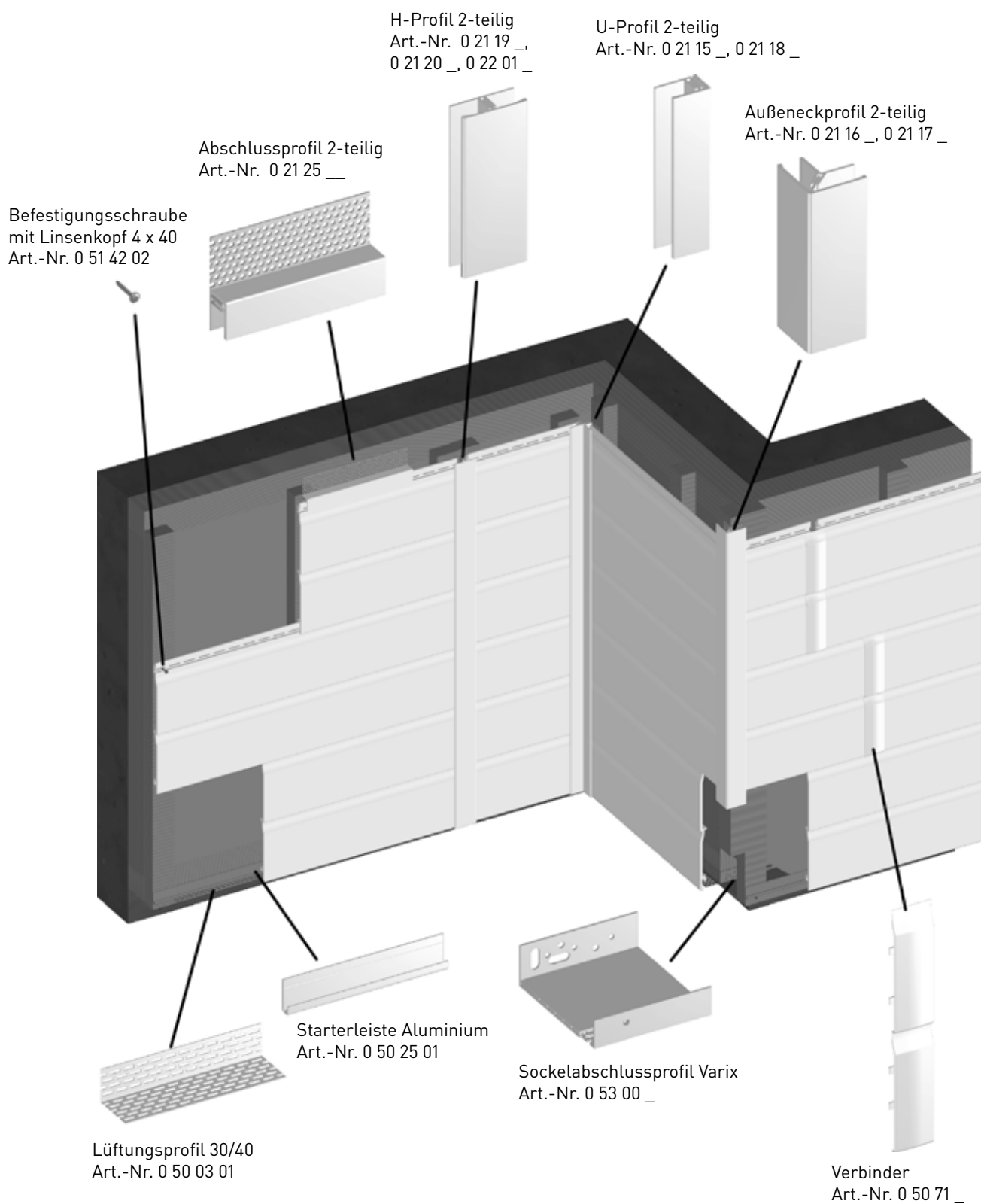
6000 mm

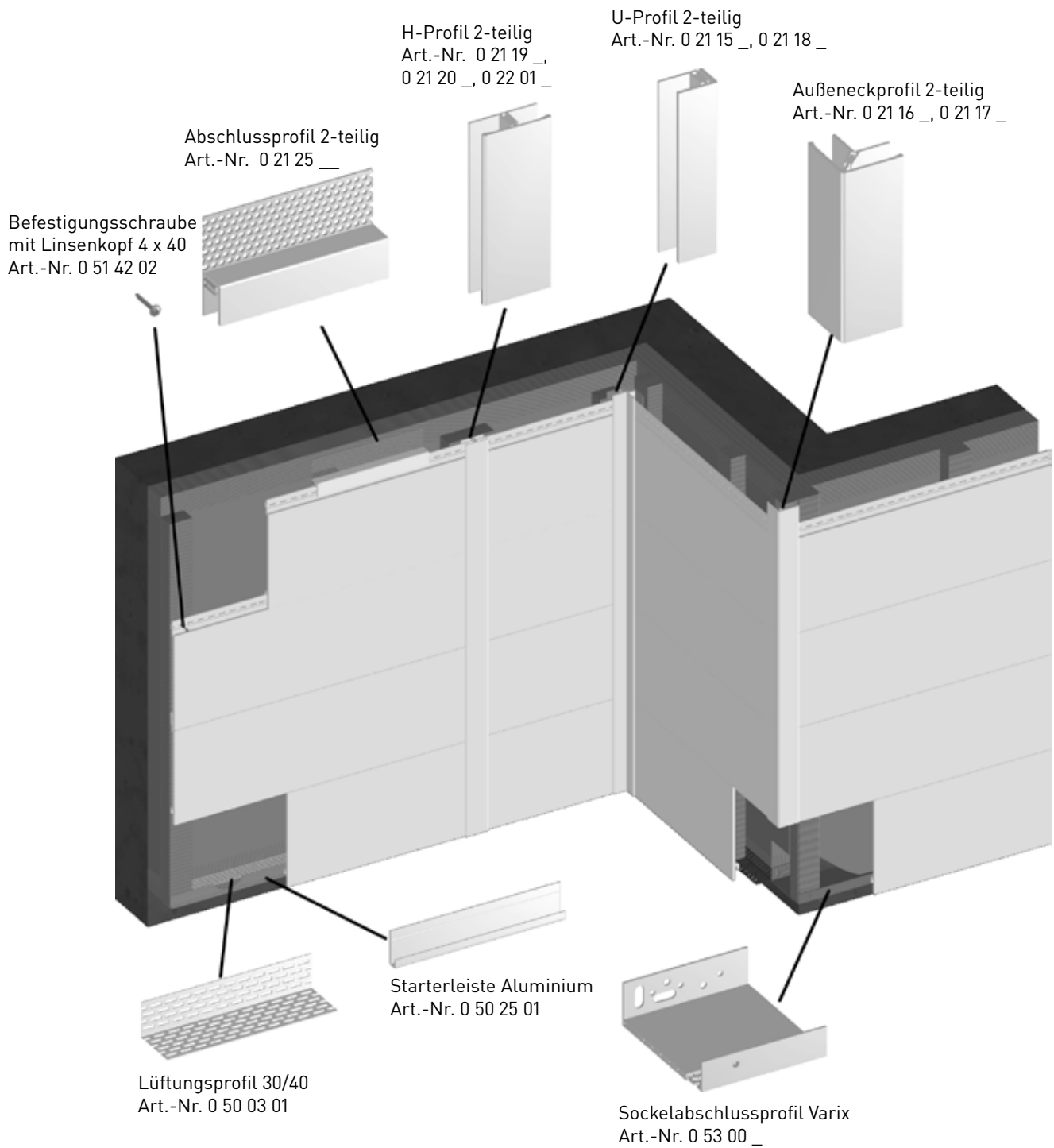
Verpackungseinheit

1 Bund à 1 Stück = 6 m in Folie

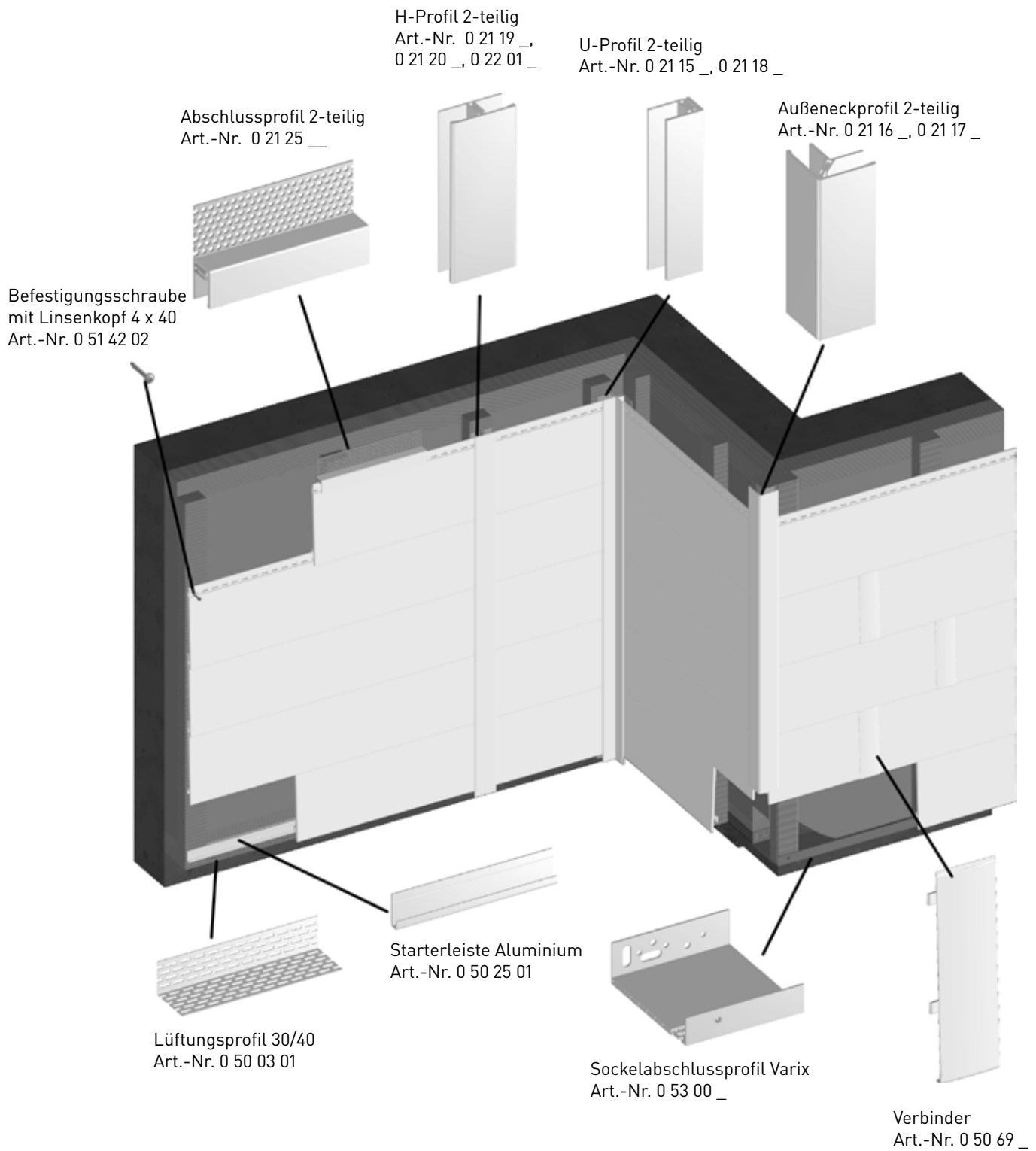
Dekor	Artikel-Nr.	Preis
Cremeweiß EL	0 21 24 02	8,90 €/m
Hellgrau (ca. RAL 7047)	0 21 24 46	
Signalweiß (ca. RAL 9003)	0 21 24 78	
Stone EL	0 21 24 129	
Basaltgrau* (ca. RAL 7012)	0 21 25 14	14,00 €/m
Grau* (ca. RAL 7001)	0 21 25 75	
Anthrazitgrau* (ca. RAL 7016)	0 21 25 10	
Hellelfenbein* (ca. RAL 1015)	0 21 25 13	15,35 €/m
Cappuccino*	0 21 25 79	

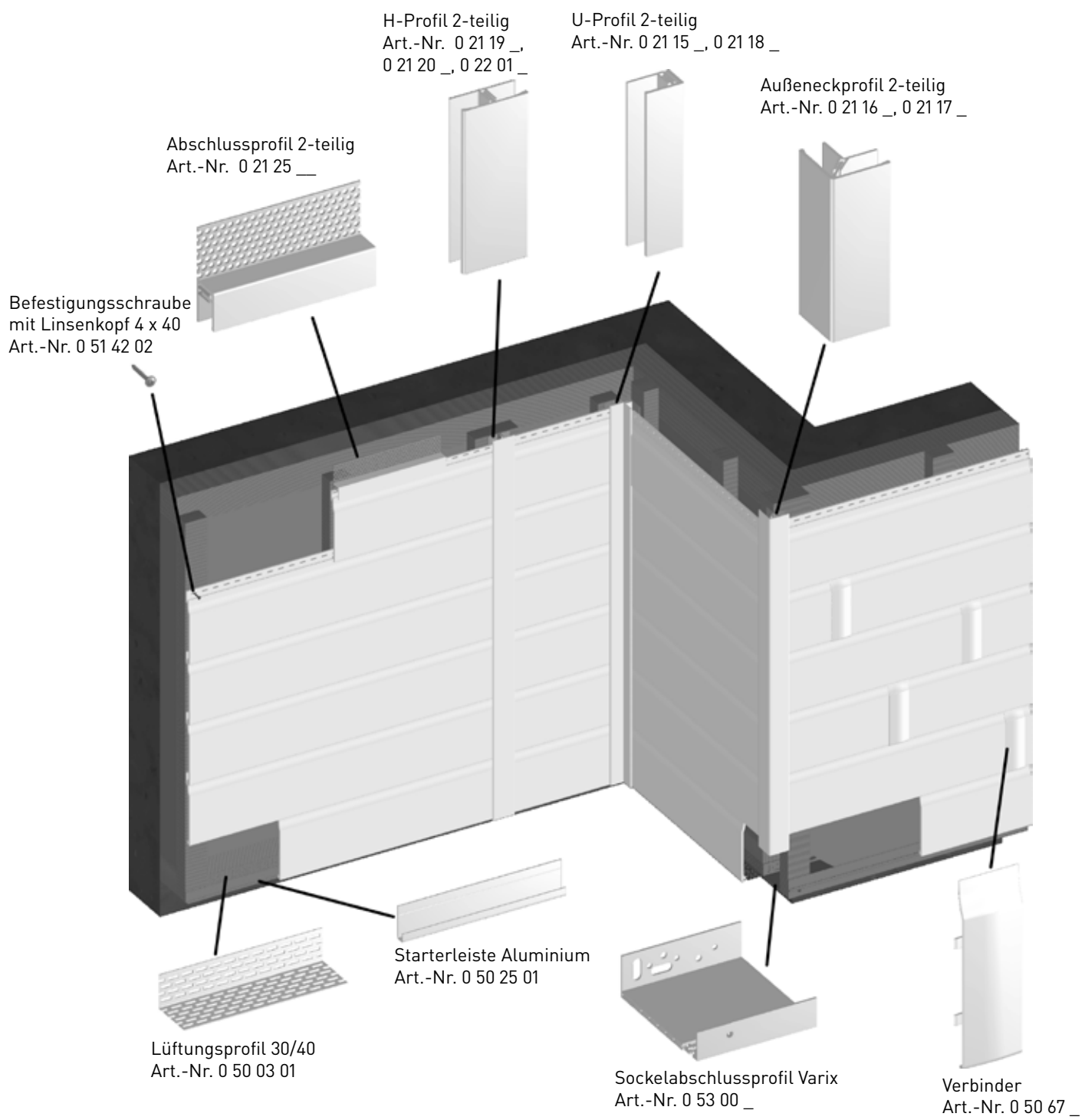
Montageskizzen

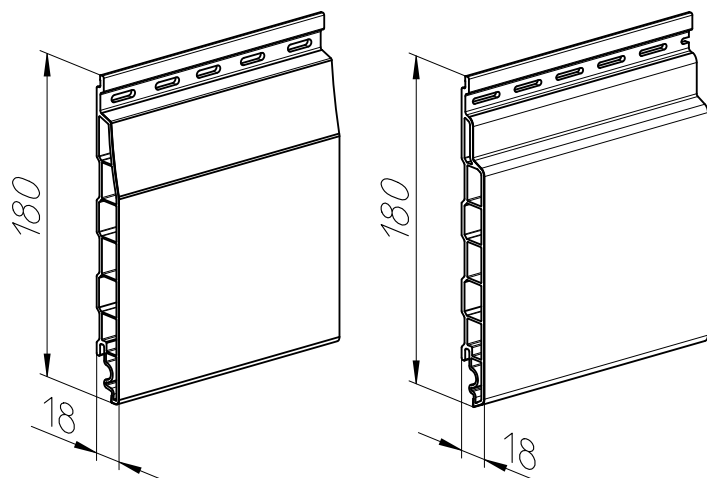




vinylit **Multipaneel 6000**







Maße in mm
Gewicht in kg/m²
 Länge 6000
 Breite 180
 Deckbreite 150
 Gewicht 7,7

Deckfläche
 1 Bund = 4 Stück ca. 3,6 m²
 1 Palette = 30 Bund ca. 108 m²

Stülprofil Rundprofil

Dekor	Artikel-Nr.	Artikel-Nr.	Bundpreis*	Palettenpreis**
Cremeweiß (ca. RAL 9001)	0 38 00 01	0 38 30 01	73,10 €/m ²	67,30 €/m ²
Dunkelgrün (ca. RAL 6009)	0 38 00 07	0 38 30 07		
Dunkelrot (ca. RAL 3011)	0 38 00 41	0 38 30 41		
Bergkiefer	0 38 10 30	0 38 31 30		
Stahlblau (ca. RAL 5011)	0 38 00 55	0 38 30 55		
Lichtgrau (ca. RAL 7035)	0 38 00 74	0 38 30 74		
Golden Oak	0 38 00 95	0 38 30 95		
Weiß (ca. RAL 9010)	0 38 10 08	0 38 31 08		
Anthrazitgrau (ca. RAL 7016)	0 38 10 10	0 38 31 10		
Grau (ca. RAL 7001)	0 38 00 75	0 38 30 75		
Basaltgrau (ca. RAL 7012)	0 38 00 14	0 38 31 14		
Anteak Grey	0 38 10 63	0 38 31 63		
Turner Oak Malz	0 38 10 76	0 38 31 76	82,65 €/m ²	78,10 €/m ²
Sheffield Oak Alpin	0 38 10 77	0 38 31 77		
Sheffield Oak Beton	0 38 10 96	0 38 31 96		
Turner Oak Toffee	0 38 10 111	0 38 31 111		
Artisan Oak	0 38 10 110	0 38 31 110		
Jura Pine	0 38 10 127	0 38 10 127		
Kitami Oak****	0 38 10 112	0 38 31 112	84,10 €/m ²	79,55 €/m ²
Sonderdekore auf Anfrage***			84,50 €/m ²	80,35 €/m ²

Artikelgruppe

204



10 JAHRE
GARANTIE



ENERGIE
EFFIZIENZ



RECYCLED
PLASTIC



EINFACH
REINIGEN



REDUZIERUNG
EMISSION



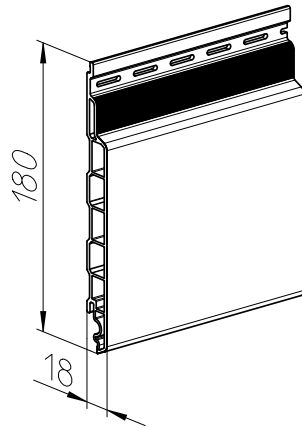
DESIGNED & MADE
IN GERMANY

vinyPlus Shadow

Fassadenprofil foliert



100% RECYCEL.T. 



Maße in mm

Gewicht in kg/m²

Länge	6000
Breite	180
Deckbreite	150
Gewicht	7,7

Deckfläche

1 Bund = 4 Stück	ca. 3,6 m ²
1 Palette = 30 Bund	ca. 108 m ²

Rundprofil

Dekor	Artikel-Nr.	Bundpreis*	Palettenpreis**
Turner Oak Malz	0 38 34 76	82,65 €/m ²	78,10 €/m ²
Sheffield Oak Alpin	0 38 34 77		
Sheffield Oak Beton	0 38 34 96		
Turner Oak Toffee	0 38 34 111		
Artisan Oak	0 38 34 110		
Jura Pine	0 38 34 127		
Kitami Oak****	0 38 34 112	84,10 €/m ²	79,55 €/m ²

Weitere Dekore auf Anfrage***

Artikelgruppe 203



10 JAHRE
GARANTIE



ENERGIE
EFFIZIENZ



RECYCLED
PLASTIC



EINFACH
REINIGEN



REDUZIERUNG
EMISSION



DESIGNED & MADE
IN GERMANY

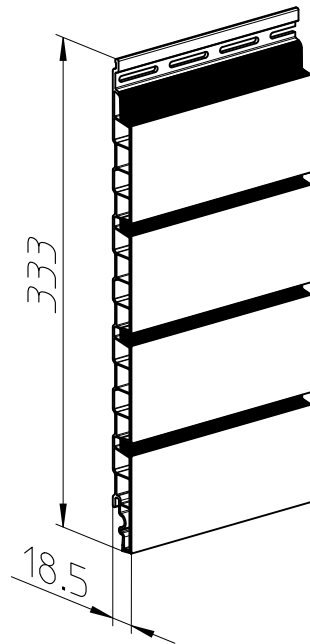
vinyPlus Quattro

Fassadenprofil foliert



100% RECYCELT. 

  *Montagevorteil
Vierfach-Profil*



Maße in mm

Gewicht in kg/m²

Länge	6000
Breite	333
Deckbreite	299
Gewicht	7,3

Deckfläche

1 Bund = 2 Stück	ca. 3,6 m ²
1 Palette = 29 Bund	ca. 104,4 m ²

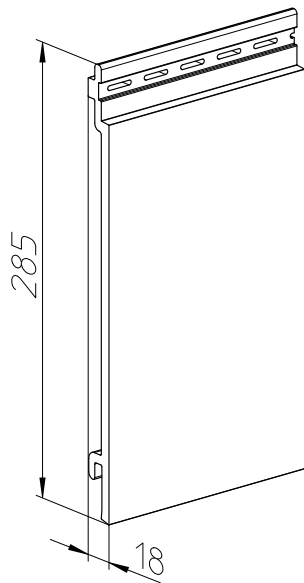
Dekor	Artikel-Nr.	Bundpreis	Palettenpreis*
Turner Oak Malz	0 38 36 76	79,85 €/m ²	75,25 €/m ²
Sheffield Oak Alpin	0 38 36 77		
Sheffield Oak Beton	0 38 36 96		
Turner Oak Toffee	0 38 36 111		
Artisan Oak	0 38 36 110		
Jura Pine	0 38 36 127		
Weißbach Eiche	0 38 36 117		
Anteak	0 38 36 37		
Kitami Oak***	0 38 36 112	81,30 €/m ²	76,70 €/m ²

Weitere Dekore auf Anfrage**

Artikelgruppe 224



vinylit **Multipaneel Design** *Fassadenprofil foliert*



Maße in mm

Gewicht in kg/m²

Länge	6000****
Breite	285
Deckbreite	250
Gewicht	5,3

Deckfläche

1 Bund = 4 Stück	ca. 6 m ²
1 Palette = 27 Bund	ca. 162 m ²

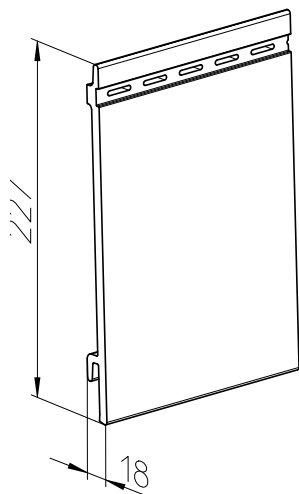
Dekor	Artikel-Nr.	Bundpreis*	Palettenpreis**
Turner Oak Malz	0 18 01 76	76,80 €/m ²	63,85 €/m ²
Sheffield Oak Alpin	0 18 01 77		
Sheffield Oak Beton	0 18 01 96		
Turner Oak Toffee	0 18 01 111		
Artisan Oak	0 18 01 110		
Jura Pine	0 18 01 127		
Kitami Oak*****	0 18 01 112	78,25 €/m ²	65,30€/m ²

Weitere Dekore auf Anfrage***

Artikelgruppe 220



vinyBoard Design *Fassadenprofil foliert*



Maße in mm
Gewicht in kg/m²

Länge	6000
Breite	227
Deckbreite	190
Gewicht	5,1

Deckfläche

1 Bund = 4 Stück	ca. 4,56 m ²
1 Palette = 36 Bund	ca. 164,16 m ²

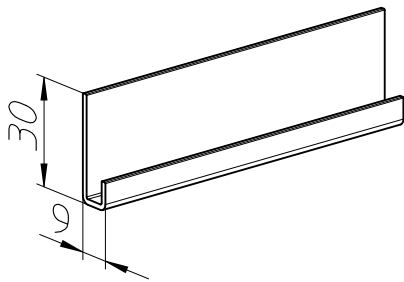
Dekor	Artikel-Nr.	Bundpreis*	Palettenpreis**
Turner Oak Malz	0 46 01 76	75,35 €/m ²	62,75 €/m ²
Sheffield Oak Alpin	0 46 01 77		
Sheffield Oak Beton	0 46 01 96		
Turner Oak Toffee	0 46 01 111		
Artisan Oak	0 46 01 110		
Jura Pine	0 46 01 127		
Kitami Oak****	0 46 01 112	76,80 €/m ²	64,20 €/m ²

Weitere Dekore auf Anfrage***

Artikelgruppe 222



vinyPlus
vinyPlus Shadow
vinyPlus Quattro
vinylit Multipaneel Design
vinyBoard Design

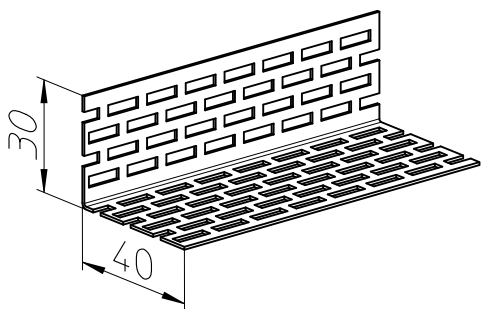


Starterleiste PVC

Länge
 2500 mm

Verpackungseinheit
 1 Bund à 12 Stück = 30 m in Folie

Farbe	Artikel-Nr.	Preis
Natur	0 25 60 11 D	3,35 €/m

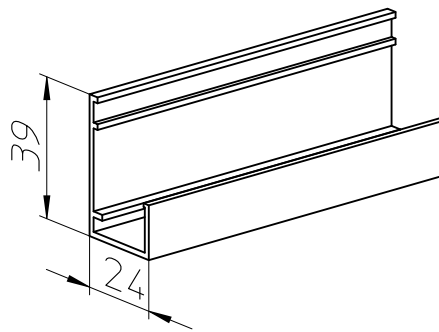


Aluminium Lüftungsprofil 30/40

Länge
 2500 mm
 Unterer Abschluss

Verpackungseinheit
 1 Bund à 20 Stück = 50 m in Folie

Farbe	Artikel-Nr.	Preis
Natur	0 50 03 01	5,70 €/m



Starterleiste 6 m

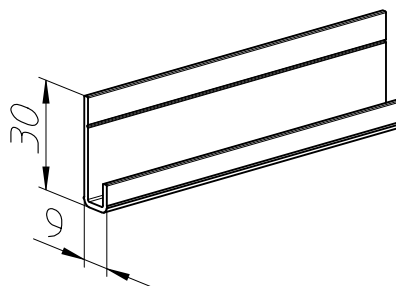
Sichtfläche foliert

Länge
 6000 mm

Verpackungseinheit
 1 Bund à 5 Stück

Dekor	Artikel-Nr.	Preis
Turner Oak Malz	0 21 26 76	12,30 €/m
Sheffield Oak Alpin	0 21 26 77	
Sheffield Oak Beton	0 21 26 96	
Turner Oak Toffee	0 21 26 111	
Artisan Oak	0 21 26 110	
Kitami Oak	0 21 26 112	
Jura Pine	0 21 26 127	
Weißbach Eiche	0 21 26 117	
Anteak	0 21 26 37	
Signalweiß ultramatt	0 21 26 131	

Weitere Dekore auf Anfrage

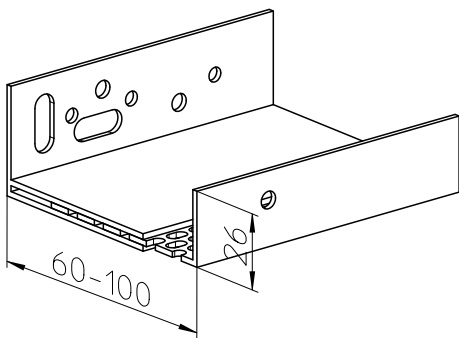


Starterleiste Aluminium

Länge
 2500 mm

Verpackungseinheit
 1 Bund à 1 Stück = 2,50 m in Folie

Farbe	Artikel-Nr.	Preis
Natur	0 50 25 01	4,85 €/m

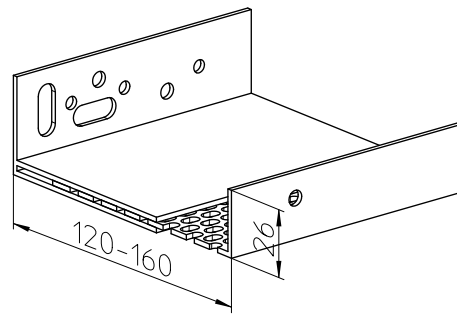


Sockelabschluss Varix 90

Länge
2000 mm

Verpackungseinheit
1 Bund à 10 Stück

Farbe	Artikel-Nr.	Preis
Weiß	0 53 00 02	15,40 €/m

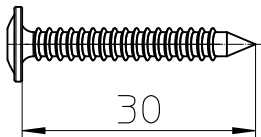


Sockelabschluss Varix 60

Länge
2000 mm

Verpackungseinheit
1 Bund à 10 Stück

Farbe	Artikel-Nr.	Preis
Weiß	0 53 00 01	13,90 €/m

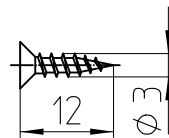


Befestigungsschraube mit Linsenkopf 4 x 30

Befestigung von Fassadenprofilen
A2 mit Torx

Verpackungseinheit
1 Karton à 500 Stück

Farbe	Artikel-Nr.	Preis
Blank	0 51 43 02	63,85 €/Karton

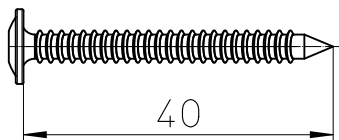


Senkkopfschraube 3 x 12

Befestigung von Ausseneckprofilen, U-Profilen, H-Profilen
u.s.w., A2 mit Torx

Verpackungseinheit
1 Karton à 200 Stück

Farbe	Artikel-Nr.	Preis
Blank	0 51 40 02	10,20 €/Karton



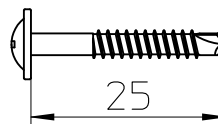
Befestigungsschraube mit Linsenkopf 4 x 40

Holzunterkonstruktion

Befestigung von Fassadenprofilen A2 mit Torx

Verpackungseinheit
1 Karton à 500 Stück

Farbe	Artikel-Nr.	Preis
Blank	0 51 42 02	65,00 €/Karton



Bohrschraube 3,5 x 25/17

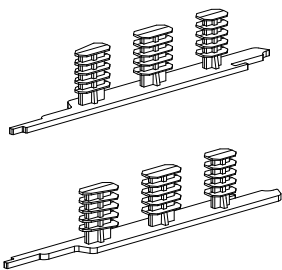
Alu-Unterkonstruktion

Befestigung von Fassadenprofilen A2

Verpackungseinheit
1 Karton à 1000 Stück
1 Beutel à 100 Stück

Farbe	Artikel-Nr.	Preis
Blank	0 51 16 02	306,15 €/Karton
Blank	0 51 16 03	32,95 €/Beutel





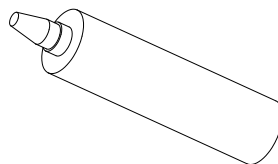
Endkappen

vinyPlus

Verpackungseinheit

1 Stück

Farbe		Stülprofil		Rundprofil	Preis
		Artikel-Nr.	Artikel-Nr.	Artikel-Nr.	
Schwarz	links	0 38 55 20	0 38 65 20		4,30 €/Stück
	rechts	0 38 56 20	0 38 66 20		

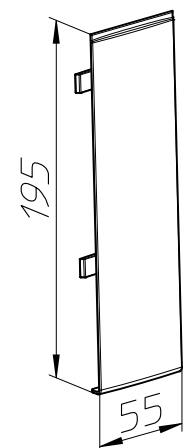


Kleber

vinyPlus,
Shadow
& DRP

Befestigung von Endkappen

Artikel-Nr.	Preis
0 38 67 01	18,40 €/Stück



Verbinder

Sichtfläche foliert

vinyBoard

Verpackungseinheit

1 Stück

Dekor	Artikel-Nr.	Preis
Turner Oak Malz	0 50 73 76	10,95 €/Stück
Sheffield Oak Alpin	0 50 73 77	
Sheffield Oak Beton	0 50 73 96	
Turner Oak Toffee	0 50 73 111	
Artisan Oak	0 50 73 110	
Kitami Oak	0 50 73 112	
Jura Pine	0 50 73 127	

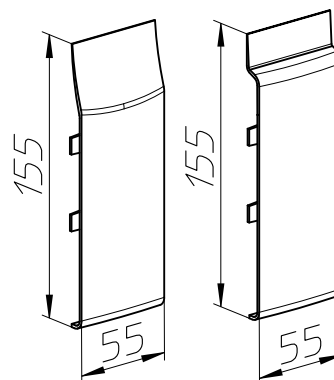
Weitere Dekore auf Anfrage

Verbinder

Sichtfläche foliert

Verpackungseinheit

1 Stück,
Sonderdekore 48 Stück



Stülprofil

Rundprofil

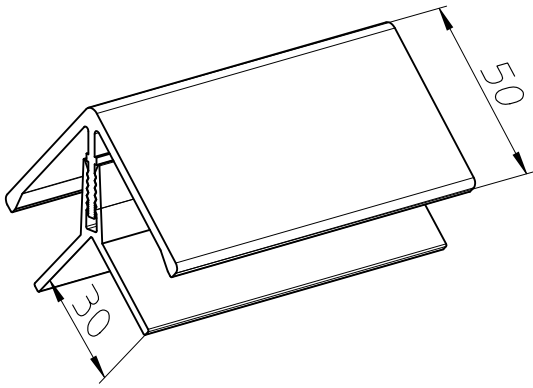
vinyPlus

Dekor	Artikel-Nr.	Artikel-Nr.	Preis
Cremeweiß (ca. RAL 9001)	0 38 50 01	0 38 60 01	11,20 €/Stück
Dunkelgrün (ca. RAL 6009)	0 38 50 07	0 38 60 07	
Dunkelrot (ca. RAL 3011)	0 38 50 41	0 38 60 41	
Bergkiefer	0 38 51 30	0 38 61 30	
Stahlblau (ca. RAL 5011)	0 38 50 55	0 38 60 55	
Lichtgrau (ca. RAL 7035)	0 38 50 74	0 38 60 74	
Golden Oak	0 38 50 95	0 38 60 95	
Weiß (ca. RAL 9010)	0 38 51 08	0 38 61 08	
Anthrazitgrau (ca. RAL 7016)	0 38 51 10	0 38 61 10	
Grau (ca. RAL 7001)	0 38 50 75	0 38 60 75	
Basaltgrau (ca. RAL 7012)	0 38 50 14	0 38 60 14	
Anteak Grey	0 38 51 63	0 38 61 63	

Turner Oak Malz	0 38 51 76	0 38 61 76	13,45 €/Stück
Sheffield Oak Alpin	0 38 51 77	0 38 61 77	
Sheffield Oak Beton	0 38 51 96	0 38 61 96	
Turner Oak Toffee	0 38 51 111	0 38 61 111	
Artisan Oak	0 38 51 110	0 38 61 110	
Kitami Oak	0 38 51 112	0 38 61 112	
Jura Pine	0 38 51 127	0 38 61 127	

Weitere Dekore auf Anfrage

13,45 €/Stück



Außeneckprofil 2-teilig

Sichtfläche foliert

Öffnungsmaß

18 mm

Länge

6000 mm

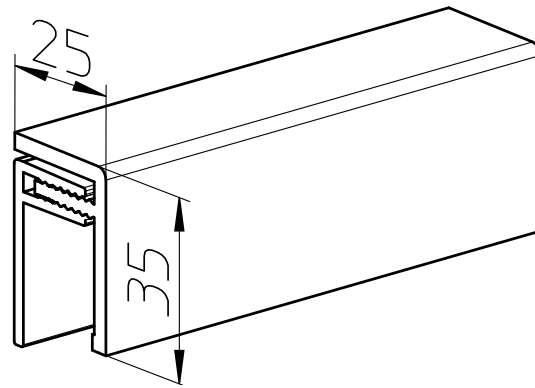
Verpackungseinheit

1 Bund à 1 Stück = 6 m in Folie

Dekor	Artikel-Nr.	Preis
Cremeweiß (ca. RAL 9001)	0 21 16 01	18,05 €/m
Dunkelgrün (ca. RAL 6009)	0 21 16 07	
Weiß (ca. RAL 9010)	0 21 16 08	
Anthrazitgrau (ca. RAL 7016)	0 21 16 10	
Grau (ca. RAL 7001)	0 21 16 75	
Basaltgrau (ca. RAL 7012)	0 21 16 14	
Golden Oak	0 21 16 95	
Dunkelrot (ca. RAL 3011)	0 21 16 41	
Bergkiefer	0 21 16 30	
Stahlblau (ca. RAL 5011)	0 21 16 55	
Lichtgrau (ca. RAL 7035)	0 21 16 74	
Anteak Grey	0 21 16 63	
Turner Oak Malz	0 21 16 76	21,90 €/m
Sheffield Oak Alpin	0 21 16 77	
Sheffield Oak Beton	0 21 16 96	
Turner Oak Toffee	0 21 16 111	
Artisan Oak	0 21 16 110	
Kitami Oak	0 21 16 112	
Jura Pine	0 21 16 127	
Weißbach Eiche	0 21 16 117	
Anteak	0 21 16 37	
Signalweiß ultramatt	0 21 16 131	

Weitere Dekore auf Anfrage

21,90 €/m



U-Profil 2-teilig

Sichtfläche foliert

Öffnungsmaß

18 mm

Länge

6000 mm

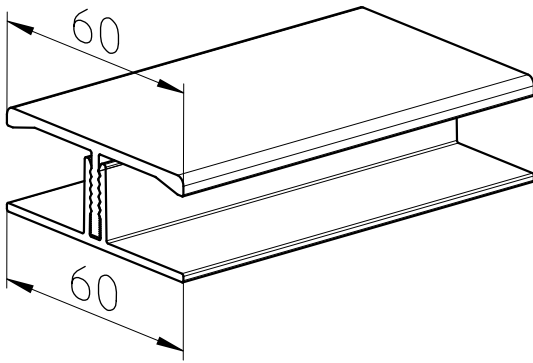
Verpackungseinheit

1 Bund à 1 Stück = 6 m in Folie

Dekor	Artikel-Nr.	Preis
Cremeweiß (ca. RAL 9001)	0 21 15 01	13,45 €/m
Dunkelgrün (ca. RAL 6009)	0 21 15 07	
Weiß (ca. RAL 9010)	0 21 15 08	
Anthrazitgrau (ca. RAL 7016)	0 21 15 10	
Grau (ca. RAL 7001)	0 21 15 75	
Basaltgrau (ca. RAL 7012)	0 21 15 14	
Golden Oak	0 21 15 95	
Dunkelrot (ca. RAL 3011)	0 21 15 41	
Bergkiefer	0 21 15 30	
Stahlblau (ca. RAL 5011)	0 21 15 55	
Lichtgrau (ca. RAL 7035)	0 21 15 74	
Anteak Grey	0 21 15 63	
Turner Oak Malz	0 21 15 76	16,30 €/m
Sheffield Oak Alpin	0 21 15 77	
Sheffield Oak Beton	0 21 15 96	
Turner Oak Toffee	0 21 15 111	
Artisan Oak	0 21 15 110	
Kitami Oak	0 21 15 112	
Jura Pine	0 21 15 127	
Weißbach Eiche	0 21 15 117	
Anteak	0 21 15 37	
Signalweiß ultramatt	0 21 15 131	

Weitere Dekore auf Anfrage

16,30 €/m



H-Profil 2-teilig

Sichtfläche foliert

Öffnungsmaß

18 mm

Länge

6000 mm

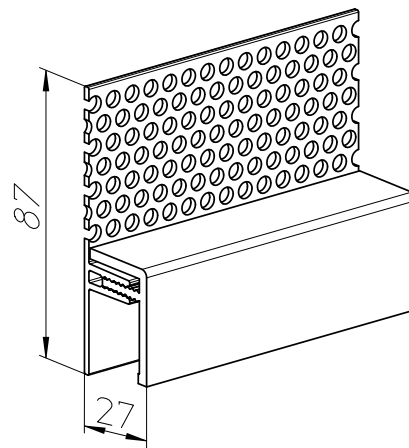
Verpackungseinheit

1 Bund à 1 Stück = 6 m in Folie

Dekor	Artikel-Nr.	Preis
Cremeweiß (ca. RAL 9001)	0 21 19 01	13,45 €/m
Dunkelgrün (ca. RAL 6009)	0 21 19 07	
Weiß (ca. RAL 9010)	0 21 20 08	
Anthrazitgrau (ca. RAL 7016)	0 21 20 10	
Grau (ca. RAL 7001)	0 21 19 75	
Basaltgrau (ca. RAL 7012)	0 21 20 14	
Golden Oak	0 21 19 95	
Dunkelrot (ca. RAL 3011)	0 21 19 41	
Bergkiefer	0 21 20 30	
Stahlblau (ca. RAL 5011)	0 21 19 55	
Lichtgrau (ca. RAL 7035)	0 21 19 74	
Anteak Grey	0 21 20 63	
Turner Oak Malz	0 21 19 76	16,60 €/m
Sheffield Oak Alpin	0 21 19 77	
Sheffield Oak Beton	0 21 20 96	
Turner Oak Toffee	0 21 19 111	
Artisan Oak	0 21 19 110	
Kitami Oak	0 21 19 112	
Jura Pine	0 21 19 127	
Weißbach Eiche	0 21 19 117	
Anteak	0 21 20 37	
Signalweiß ultramatt	0 21 19 131	

Weitere Dekore auf Anfrage

16,60 €/m



Abschlussprofil 2-teilig

Sichtfläche foliert

Oberer Abschluss mit Entlüftung

Öffnungsmaß

18 mm

Länge

6000 mm

Verpackungseinheit

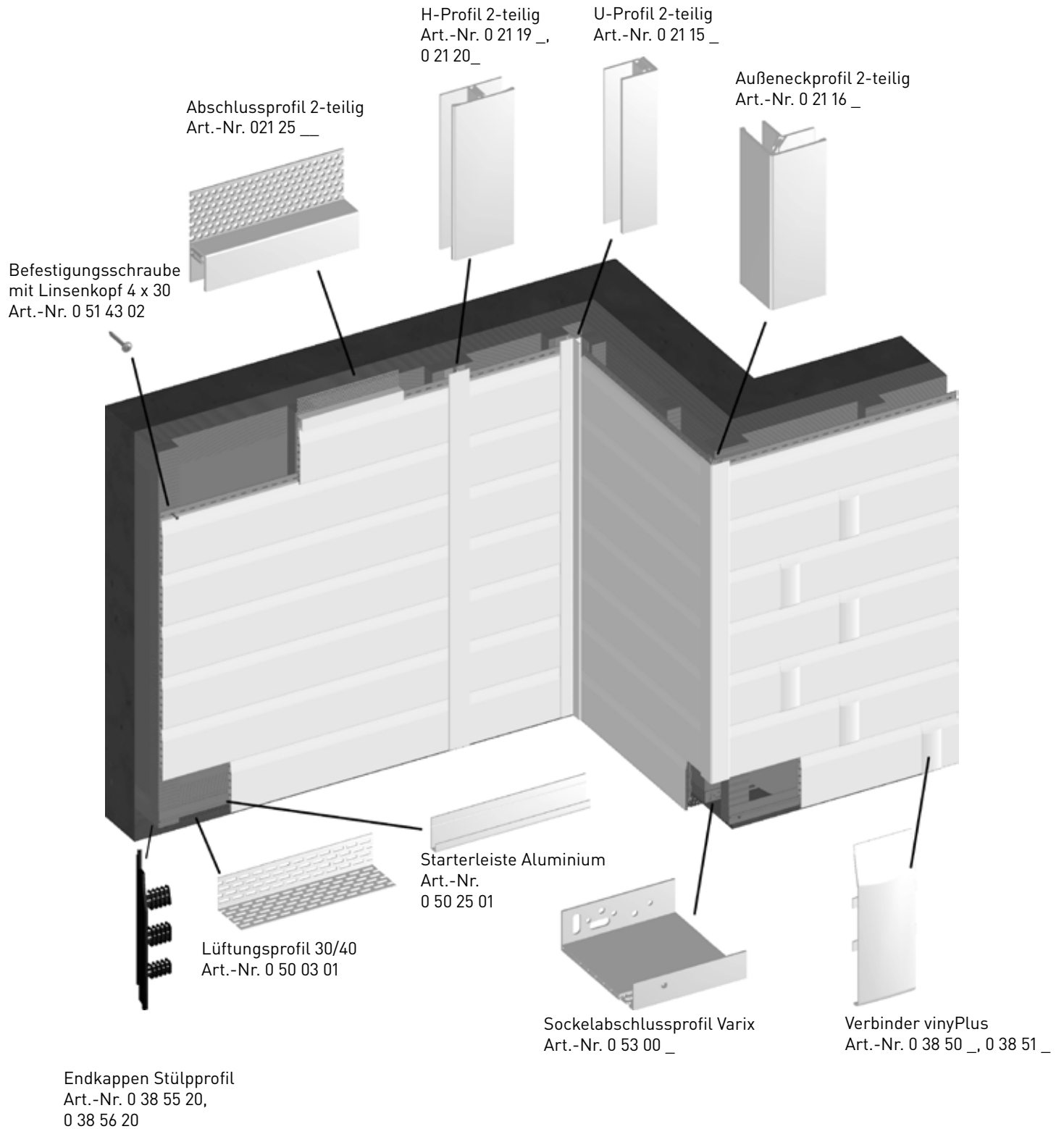
1 Bund à 1 Stück = 6 m in Folie

Dekor	Artikel-Nr.	Preis
Cremeweiß (ca. RAL 9001)	0 21 25 01	14,00 €/m
Dunkelgrün (ca. RAL 6009)	0 21 25 07	
Weiß (ca. RAL 9010)	0 21 25 08	
Anthrazitgrau (ca. RAL 7016)	0 21 25 10	
Grau (ca. RAL 7001)	0 21 25 75	
Basaltgrau (ca. RAL 7012)	0 21 25 14	
Golden Oak	0 21 25 95	
Dunkelrot (ca. RAL 3011)	0 21 25 41	
Bergkiefer	0 21 25 30	
Stahlblau (ca. RAL 5011)	0 21 25 55	
Lichtgrau (ca. RAL 7035)	0 21 25 74	
Anteak Grey	0 21 25 63	
Turner Oak Malz	0 21 25 76	15,35 €/m
Sheffield Oak Alpin	0 21 25 77	
Sheffield Oak Beton	0 21 25 96	
Turner Oak Toffee	0 21 25 111	
Artisan Oak	0 21 25 110	
Kitami Oak	0 21 25 112	
Jura Pine	0 21 25 127	
Weißbach Eiche	0 21 25 117	
Anteak	0 21 25 37	
Signalweiß ultramatt	0 21 25 131	

Weitere Dekore auf Anfrage

15,35 €/m

Montageskizzen



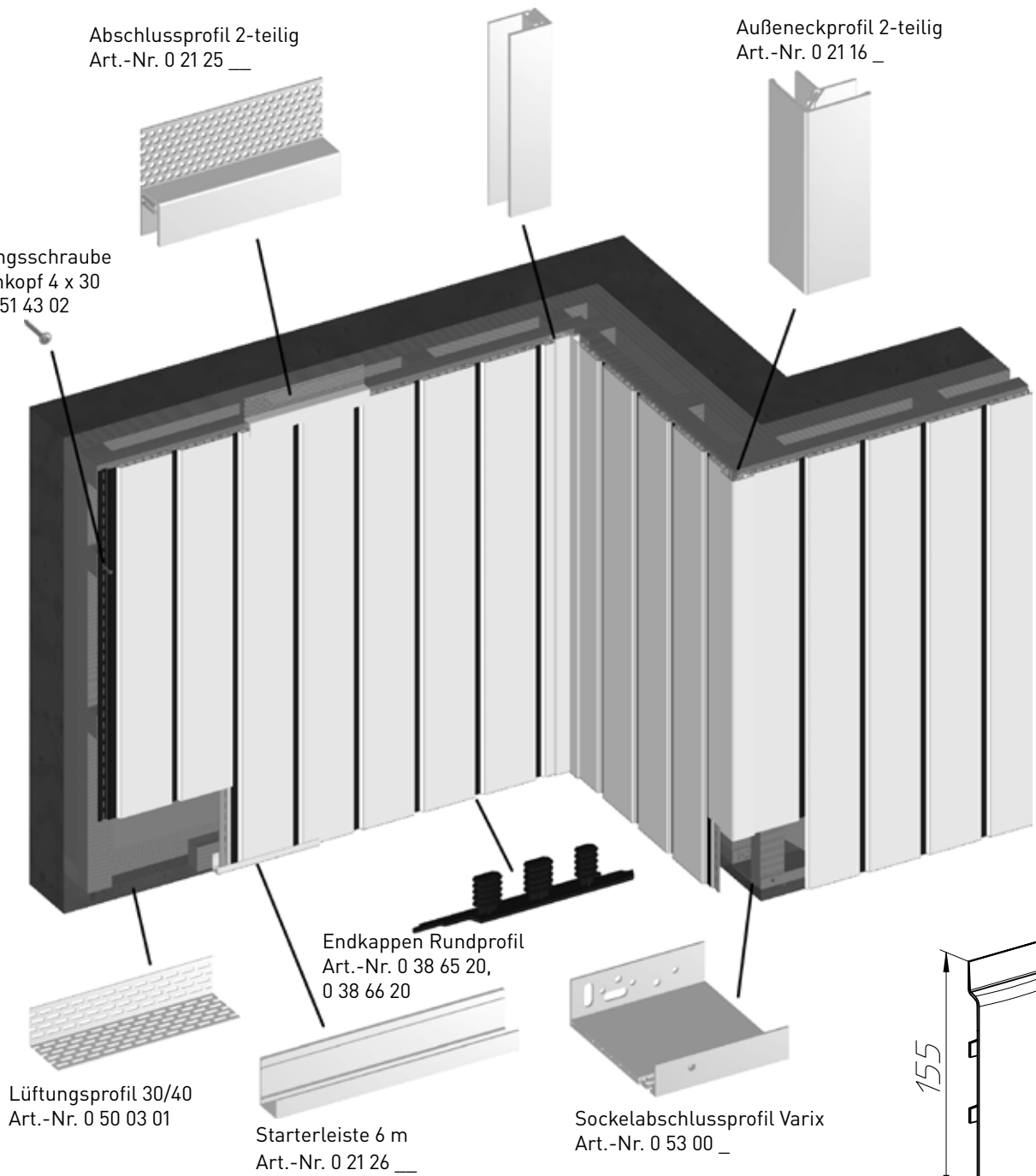
vinylPlus Stülpprofil

U-Profil 2-teilig
Art.-Nr. 0 21 15 _

Abschlussprofil 2-teilig
Art.-Nr. 0 21 25 _

Außeneckprofil 2-teilig
Art.-Nr. 0 21 16 _

Befestigungsschraube
mit Linsenkopf 4 x 30
Art.-Nr. 0 51 43 02

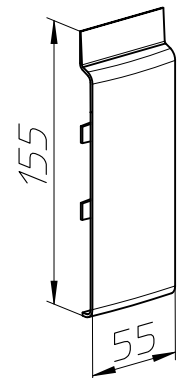


Lüftungsprofil 30/40
Art.-Nr. 0 50 03 01

Endkappen Rundprofil
Art.-Nr. 0 38 65 20,
0 38 66 20

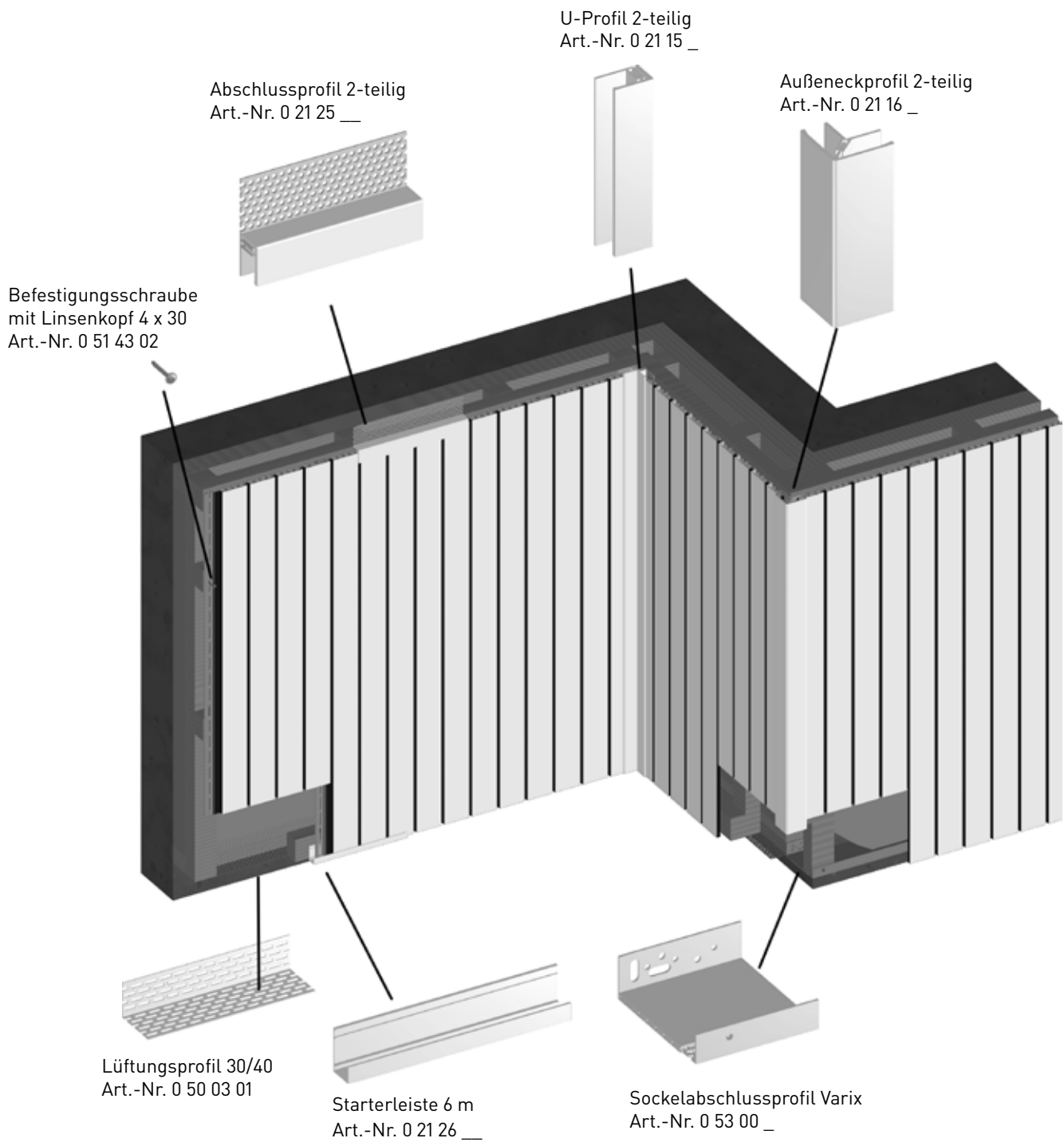
Starterleiste 6 m
Art.-Nr. 0 21 26 _

Sockelabschlussprofil Varix
Art.-Nr. 0 53 00 _

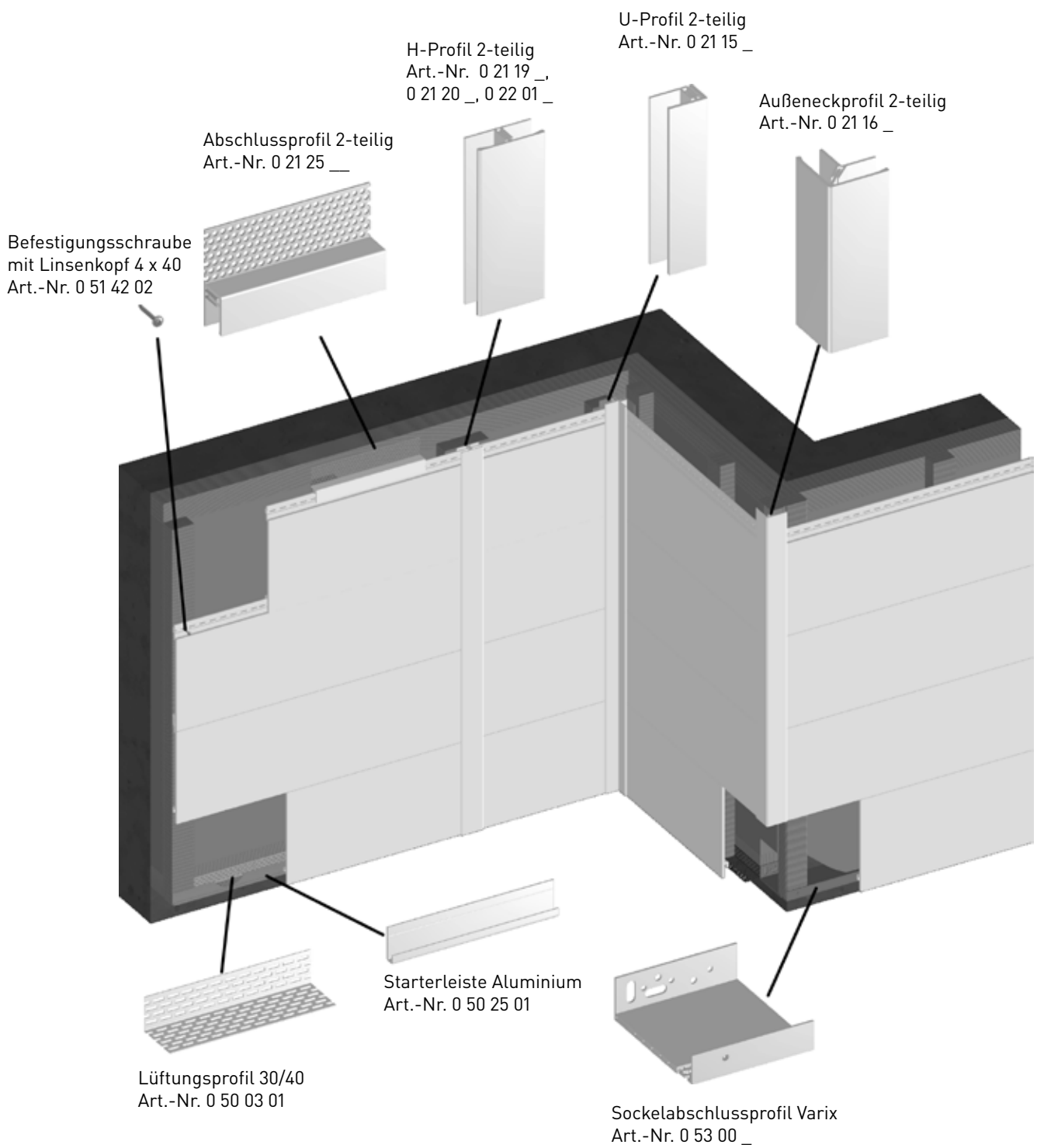


Verbinder vinylPlus Rundprofil
ausschließlich vertikal
Art.-Nr. 0 38 60 _,
0 38 61 _

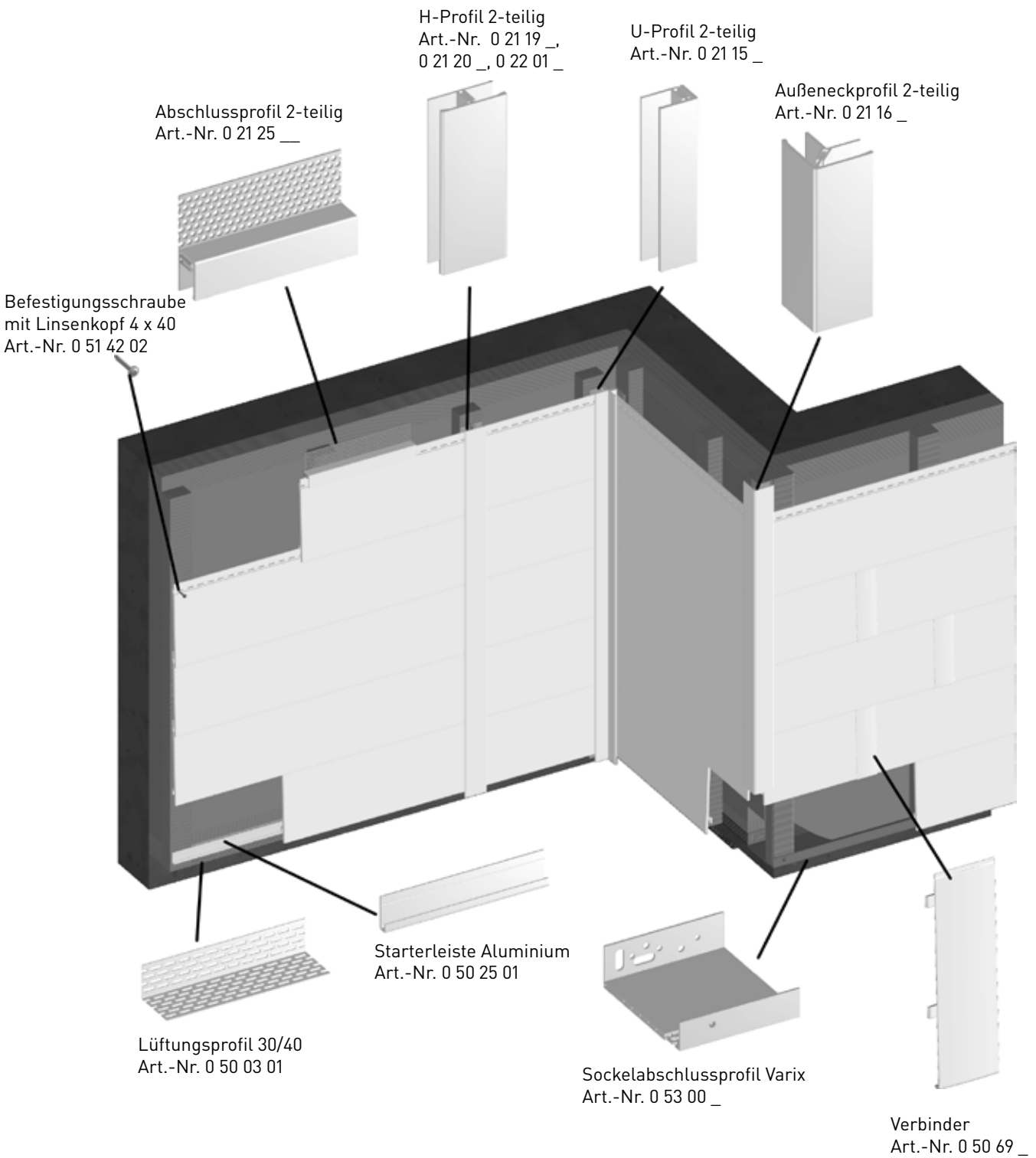
vinylPlus Rundprofil & vinylPlus Shadow Rundprofil

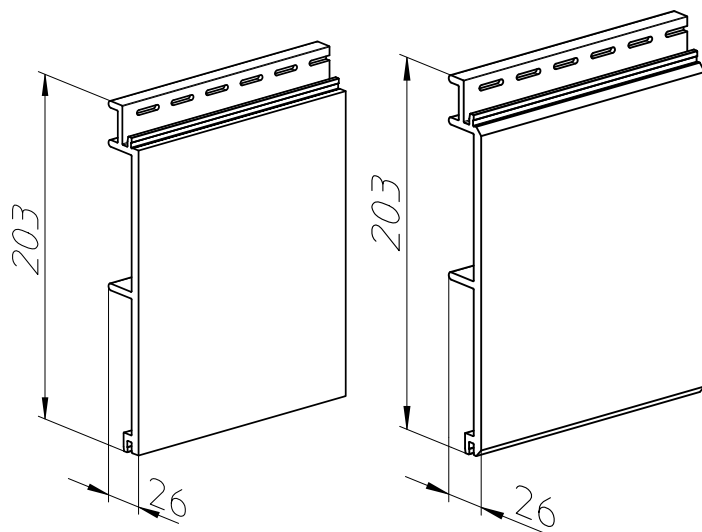


vinylPlus Quattro



vinylit **Multipaneel Design**





ohne Fase

Maße in mm
Gewicht in kg/m²

Standardlänge	6000
Fixlänge max.	9000
Breite	203
Deckbreite	180
Gewicht	6,4

Deckfläche

1 Bund = 6 Stück	ca. 6,48 m ²
1 Palette = 22 Bund	ca. 143 m ²

mit Fase

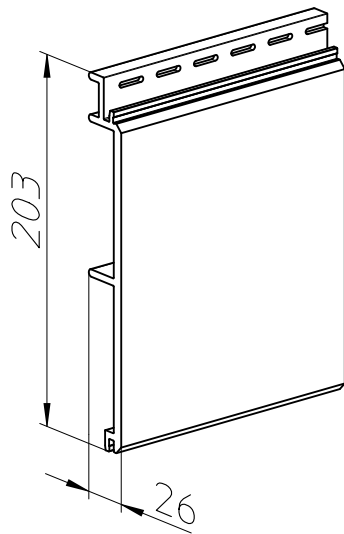
Dekor	Artikel-Nr.	Bundpreis*	Palettenpreis**
Tirol	112 13 01	62,50 €/m ²	58,50 €/m ²
Toscana	112 19 01		
Elba	112 22 01		
Ravenna	112 83 04		
Dolomit	112 12 07		
Alpin	112 20 04		
Aqua	112 65 07		
Gotland	112 12 68	64,45 €/m ²	60,50 €/m ²
Sahara	112 21 06		
Helios	112 60 21		
Rhodos	112 84 06		
Bordeaux		nicht verfügbar	nicht verfügbar
Granit			
Basalt***			
Montana			

Artikel-Nr.	Bundpreis*	Palettenpreis**
130 13 01	nicht verfügbar	58,50 €/m ²
130 19 01		
130 22 01		
130 83 04		
130 12 07		
130 20 04		
130 65 07		
130 12 68	nicht verfügbar	60,50 €/m ²
130 21 06		
130 60 21		
130 84 06		
130 15 03	62,50 €/m ²	58,50 €/m ²
130 68 05		
130 69 05		
130 87 08		

Artikelgruppe

201





Maße in mm

Gewicht in kg/m²

Länge	1200
Breite	203
Deckbreite	180
Gewicht	6,7

Deckfläche

1 Bund = 6 Stück	ca. 1,30 m ²
1 Palette = 25 Bund	ca. 32,5 m ²

Quader 400 mit Fase

Dekor	Artikel-Nr.	Bundpreis*	Palettenpreis**
Tirol	138 13 01	70,60 €/m ²	66,70 €/m ²
Bordeaux	138 15 03		
Granit	138 68 05		
Basalt	138 69 05		
Toscana	138 19 01	nicht verfügbar	
Elba	138 22 01		
Ravenna	138 83 04		
Dolomit	138 12 07		
Alpin	138 20 04		
Aqua	138 65 07		
Montana	138 87 08		
Sahara	138 21 06	nicht verfügbar	70,60 €/m ²
Helios	138 60 21		
Gotland	138 12 68		
Rhodos	138 84 06		

Design mit Fase

Artikel-Nr.	Bundpreis*	Palettenpreis**
131 13 01	nicht verfügbar	66,70 €/m ²
131 15 03		
131 68 05		
131 69 05		
131 19 01		
131 22 01		
131 83 04		
131 12 07		
131 20 04		
131 65 07		
131 87 08		
131 21 06	nicht verfügbar	
131 60 21		
131 12 68		
131 84 06		

Artikelgruppe

202



30 JAHRE
GARANTIE



ENERGIE
EFFIZIENZ



RECYCLED
PLASTIC



EINFACH
REINIGEN



REDUZIERUNG
EMISSION



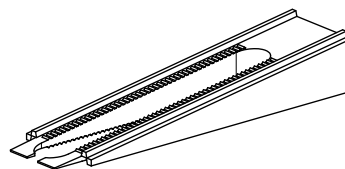
DESIGNED & MADE
IN GERMANY

Zubehör

vinyTherm

vinyStone

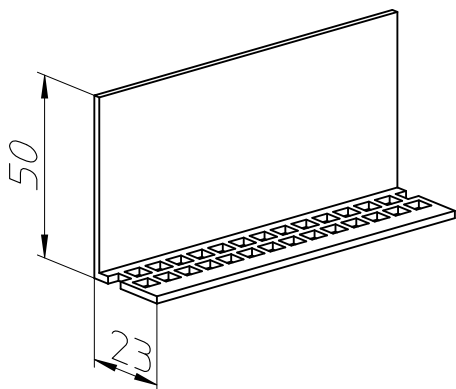
Artikelgruppe 213



Montagekeil 22 x 135

Zum Ausgleichen von
Holzunterkonstruktionen

Dekor	Artikel-Nr.	Preis
Schwarz	0 50 12 29	0,45 €/Stück

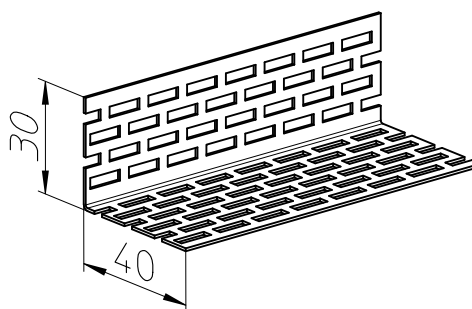


Lüftungsprofil 23/50

Länge
2500 mm
Unterer Abschluss

Verpackungseinheit
1 Bund à 20 Stück

Farbe	Artikel-Nr.	Preis
Weiß	0 50 02 11	3,65 €/m

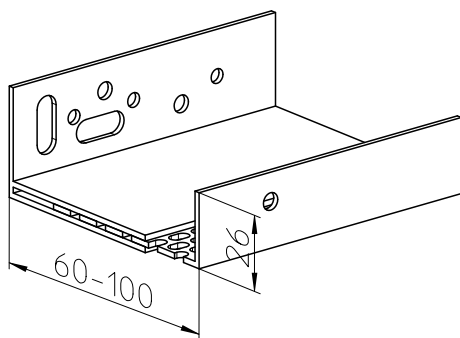


Aluminium Lüftungsprofil 30/40

Länge
2500 mm
Unterer Abschluss

Verpackungseinheit
1 Bund à 20 Stück = 50 m in Folie

Farbe	Artikel-Nr.	Preis
Natur	0 50 03 01	5,70 €/m

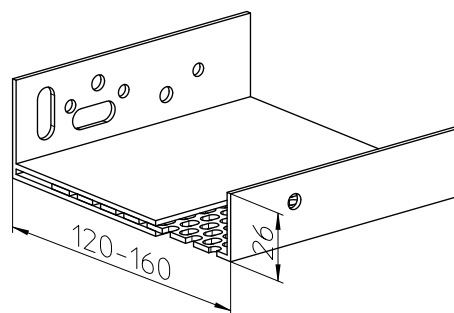


Sockelabschluss Varix 60

Länge
2000 mm

Verpackungseinheit
1 Bund à 10 Stück

Farbe	Artikel-Nr.	Preis
Weiß	0 53 00 01	13,90 €/m

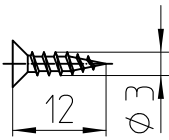


Sockelabschluss Varix 90

Länge
2000 mm

Verpackungseinheit
1 Bund à 10 Stück

Farbe	Artikel-Nr.	Preis
Weiß	0 53 00 02	15,40 €/m



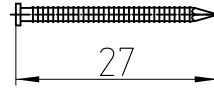
Senkkopfschraube 3 x 12

Befestigung von Ausseneckprofilen, U-Profilen, H-Profilen u.s.w., A2 mit Torx

Verpackungseinheit

1 Karton à 200 Stück

Dekor	Artikel-Nr.	Preis
Blank	0 51 40 02	10,20 €/Karton



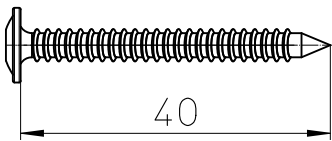
Fassadennagel 1,9 x 27

Edelstahl - A2

Verpackungseinheit

1 Karton à 1000 Stück

Dekor	Artikel-Nr.	Preis
Weiß	0 51 04 02	38,95 €/Karton



Befestigungsschraube mit Linsenkopf 4 x 40

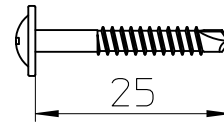
Holzunterkonstruktion

Befestigung von Fassadenprofilen A2 mit Torx

Verpackungseinheit

1 Karton à 500 Stück

Farbe	Artikel-Nr.	Preis
Blank	0 51 42 02	65,00 €/Karton



Bohrschraube 3,5 x 25/17

Alu-Unterkonstruktion

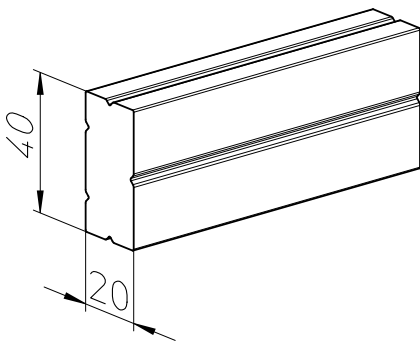
Befestigung von Fassadenprofilen A2

Verpackungseinheit

1 Karton à 1000 Stück

1 Beutel à 100 Stück

Farbe	Artikel-Nr.	Preis
Blank	0 51 16 02	306,15 €/Karton
Blank	0 51 16 03	32,95 €/Beutel



Distanzprofil

Zur Auflage und Befestigung von Fassadenprofilen an Kanten, Außenecken und Abschlüssen

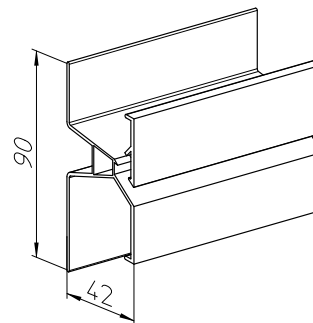
Länge

2500 mm

Verpackungseinheit

1 Bund à 6 Stück = 15 m

Farbe	Artikel-Nr.	Preis
Grau/Bunt	0 21 90 11	5,20 €/m



X-Profil 43/60

Für Dehnungsfugen bei Profilstößen

Länge

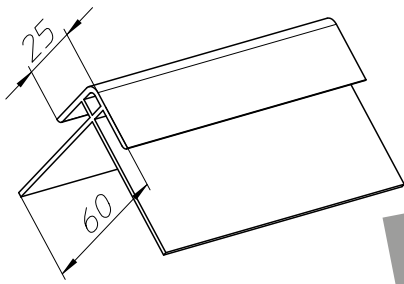
6000 mm

Verpackungseinheit

1 Bund à 6 Stück = 36 m

Farbe	Artikel-Nr.	Preis
Weiß	0 21 03 11	11,25 €/m

vinyTherm
vertikal



vinyTherm
vertikal

Außeneckprofil 60/15

Länge

6000 mm

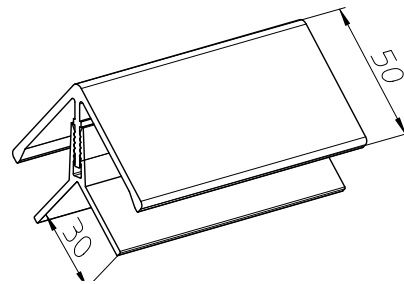
Schnittkantenüberdeckung

15 mm

Verpackungseinheit

1 Bund à 8 Stück = 48 m in Folie

Farbe	Artikel-Nr.	Preis
Weiß	0 21 07 11	6,85 €/m



Außeneckprofil 2-teilig

Öffnungsmaß

26 mm

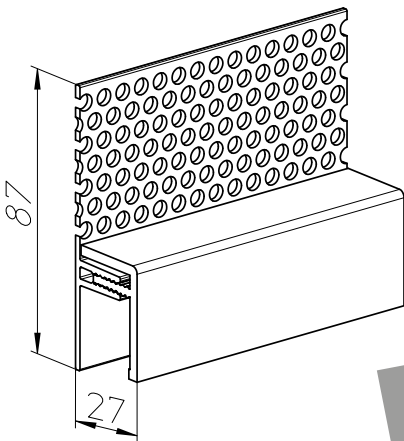
Länge

6000 mm

Verpackungseinheit

1 Bund à 1 Stück = 6 m in Folie

Farbe	Artikel-Nr.	Preis
Weiß	0 21 17 11	11,25 €/m



vinyStone

Abschlussprofil 2-teilig

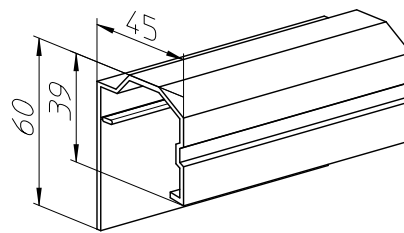
Länge

6000 mm

Verpackungseinheit

1 Bund à 1 Stück = 6 m in Folie

Dekor	Artikel-Nr.	Preis
Signalweiß	0 21 24 78	8,90 €/m



vinyTherm
vertikal

Abschlussprofil 45/39

Zur Einfassung von oberen Fassadenkanten

Länge

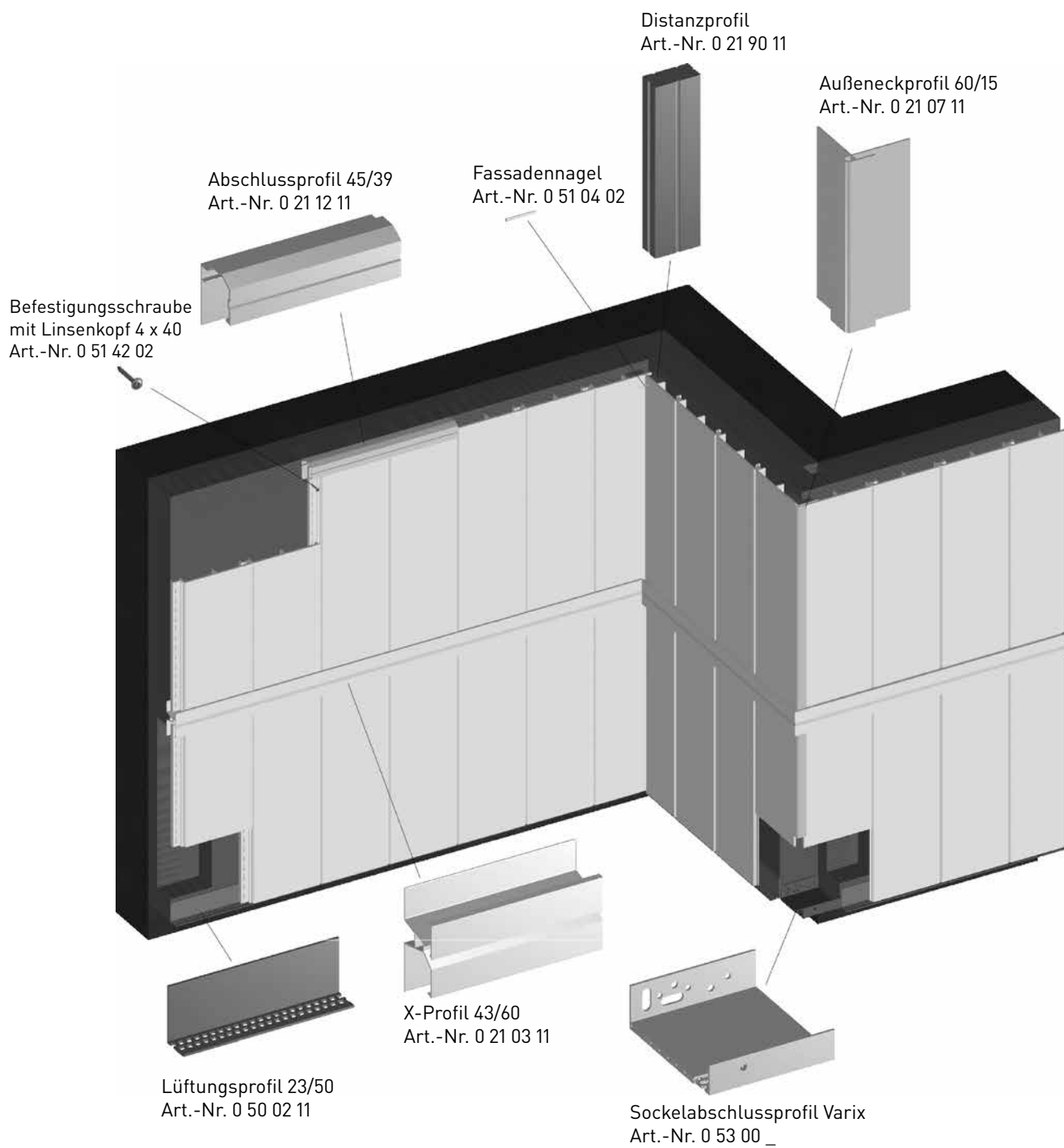
6000 mm

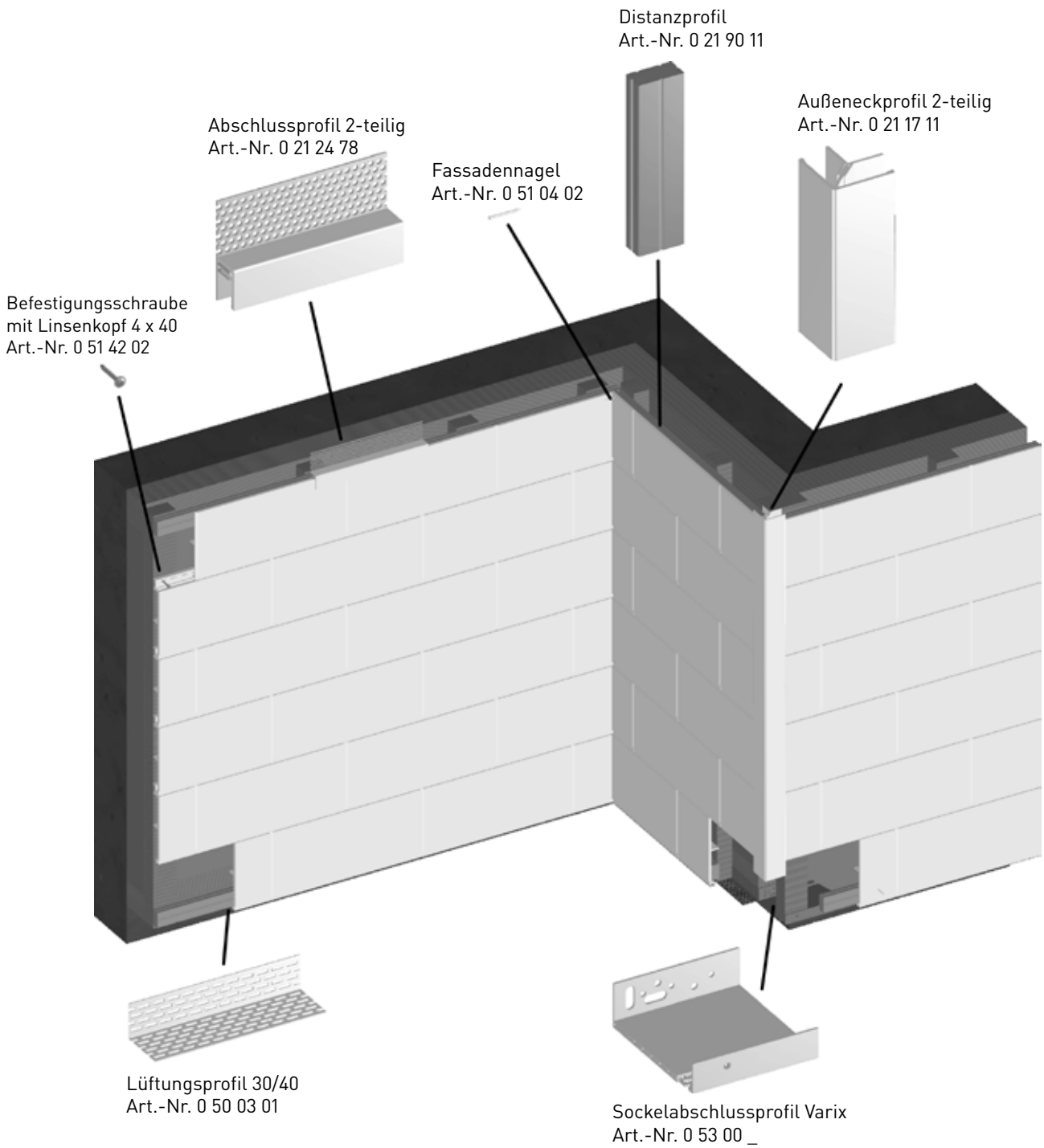
Verpackungseinheit

1 Bund à 6 Stück = 36 m in Folie

Farbe	Artikel-Nr.	Preis
Weiß	0 21 12 11	9,65 €/m

Montageskizzen





vinyPlus DRP



Dachrandsystem foliert

Als Leibungsprofil für Fenster-, Türeinfassungen und zur Bekleidung von Dachrand, Ortgang, Traufe, etc.

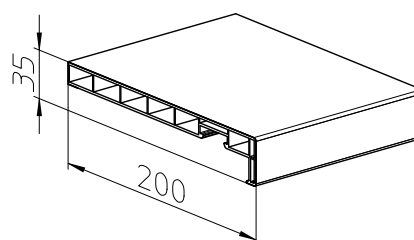
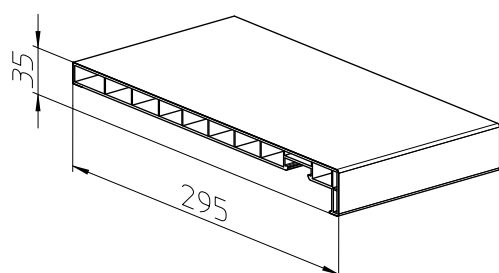
100% RECYCELT. 

Maße in mm

Länge	6000
Breite	295 / 200

Deckfläche

1 Bund = 2 Stück	12 m in Folie
------------------	---------------



vinyPlus DRP 295

Dekor	Artikel-Nr.	Preis
Cremeweiß (ca. RAL 9001)	0 38 40 01	32,95 €/m
Dunkelgrün (ca. RAL 6009)	0 38 40 07	
Weiß (ca. RAL 9010)	0 38 42 08	
Anthrazitgrau (ca. RAL 7016)	0 38 42 10	
Grau (ca. RAL 7001)	0 38 40 75	
Basaltgrau (ca. RAL 7012)	0 38 40 14	
Dunkelrot (ca. RAL 3011)	0 38 40 41	
Stahlblau (ca. RAL 5011)	0 38 40 55	
Lichtgrau (ca. RAL 7035)	0 38 40 74	
Anteak Grey	0 38 42 63	
Golden Oak	0 38 40 95	
Bergkiefer	0 38 42 30	

Artikelgruppe 207

vinyPlus DRP 200

Dekor	Artikel-Nr.	Preis
Cremeweiß (ca. RAL 9001)	0 38 41 01	24,90 €/m
Dunkelgrün (ca. RAL 6009)	0 38 41 07	
Weiß (ca. RAL 9010)	0 38 43 08	
Anthrazitgrau (ca. RAL 7016)	0 38 43 10	
Grau (ca. RAL 7001)	0 38 41 75	
Basaltgrau (ca. RAL 7012)	0 38 41 14	
Dunkelrot (ca. RAL 3011)	0 38 41 41	
Stahlblau (ca. RAL 5011)	0 38 41 55	
Lichtgrau (ca. RAL 7035)	0 38 41 74	
Anteak Grey	0 38 43 63	
Golden Oak	0 38 41 95	
Bergkiefer	0 38 43 30	

Artikelgruppe 207

Zuschlag Sonderdekore: 195 € einmalig pro Dekor.
Keine Zubehörartikel Sonderdekore verfügbar.

Lieferzeiten ab Werk (zzgl. Transportzeiten bei Sammellieferung):
Standarddekore ca. 4 – 6 Wochen
Sonderdekore ca. 4 – 6 Wochen



10 JAHRE GARANTIE



ENERGIE EFFIZIENZ



RECYCLED PLASTIC



EINFACH REINIGEN

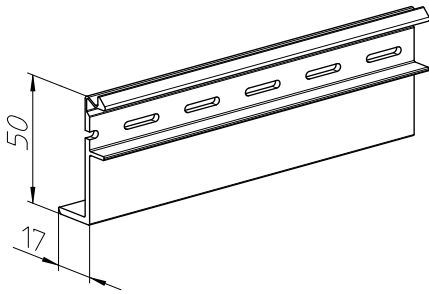


REDUZIERUNG EMISSION



MADE IN GERMANY

Zubehör
Artikelgruppe 213



DRP Klick-Befestigungsprofil

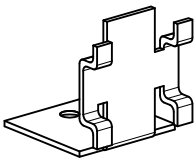
Länge

6000 mm

Verpackungseinheit

1 Bund à 12 Stück = 72 m in Folie

Dekor	Artikel-Nr.	Preis
Grau	0 38 49 00	7,15 €/m



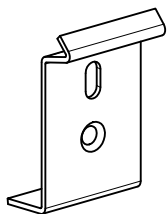
Metall-Halter

Seitlicher Einschub

Verpackungseinheit

1 Karton à 500 Stück

Dekor	Artikel-Nr.	Preis
Metall	0 50 04 02	2,00 €/Stück



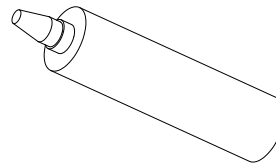
Metall-Clip

Clip-System

Verpackungseinheit

1 Karton à 500 Stück

Dekor	Artikel-Nr.	Preis
Metall	0 50 04 12	2,00 €/Stück

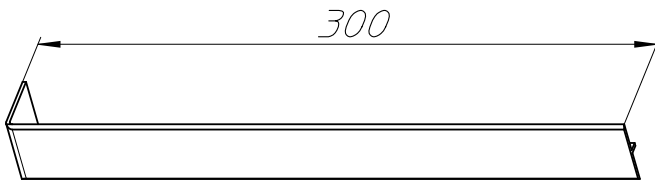


Kleber

Befestigung von Außenecke DRP, Innenecke DRP und Verbinder DRP

Artikel-Nr.	Preis
0 38 67 01	18,40 €/Stück

Holzstruktur



Verbinder

Sichtfläche foliert

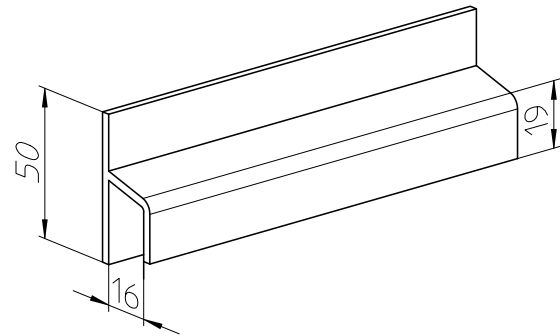
Länge

300 mm

Verpackungseinheit

1 Beutel à 10 Stück

Dekor	Artikel-Nr.	Preis
Cremeweiß (ca. RAL 9001)	0 50 66 01	16,80 €/Stück
Dunkelgrün (ca. RAL 6009)	0 50 66 07	
Weiß (ca. RAL 9010)	0 50 66 08	
Anthrazitgrau (ca. RAL 7016)	0 50 66 10	
Grau (ca. RAL 7001)	0 50 66 75	
Basaltgrau (ca. RAL 7012)	0 50 66 14	
Dunkelrot (ca. RAL 3011)	0 50 66 41	
Stahlblau (ca. RAL 5011)	0 50 66 55	
Lichtgrau (ca. RAL 7035)	0 50 66 74	
Anteak Grey	0 50 66 63	
Golden Oak	0 50 66 95	
Bergkiefer*	0 50 66 30	



Abschlussprofil 16/19

Sichtfläche foliert

Länge

6000 mm

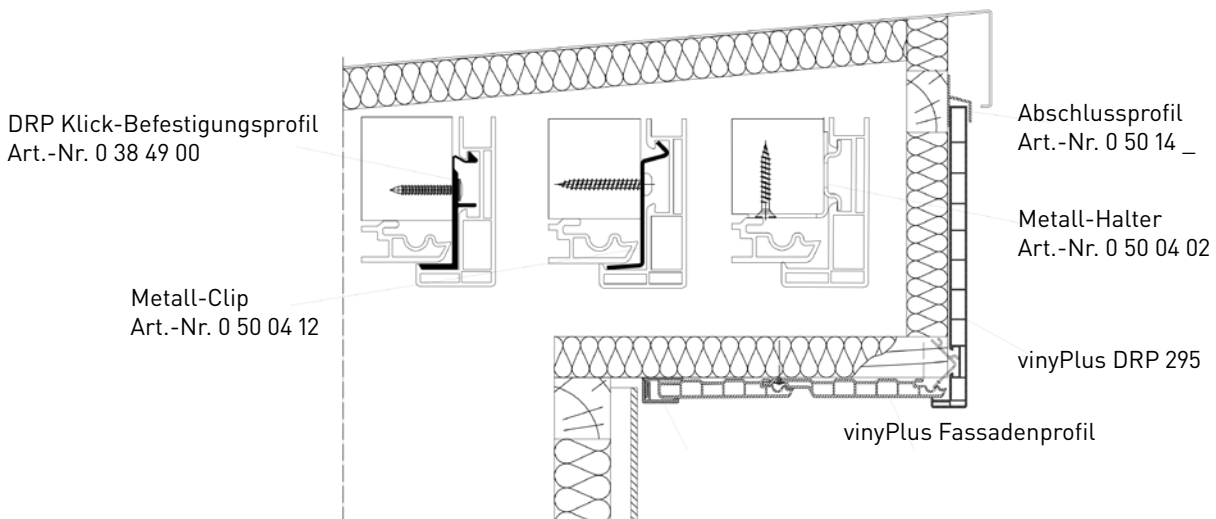
Verpackungseinheit

1 Bund à 5 Stück = 30 m in Folie

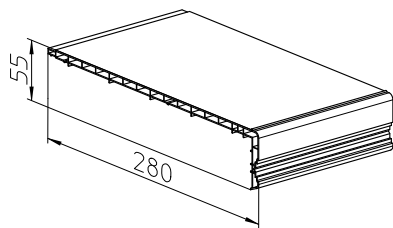
Dekor	Artikel-Nr.	Preis
Cremeweiß (ca. RAL 9001)	0 50 14 01	10,45 €/m
Dunkelgrün (ca. RAL 6009)	0 50 14 07	
Weiß (ca. RAL 9010)	0 50 14 08	
Anthrazitgrau (ca. RAL 7016)	0 50 14 10	
Grau (ca. RAL 7001)	0 50 14 75	
Basaltgrau (ca. RAL 7012)	0 50 14 14	
Dunkelrot (ca. RAL 3011)	0 50 14 41	
Stahlblau (ca. RAL 5011)	0 50 14 55	
Lichtgrau (ca. RAL 7035)	0 50 14 74	
Anteak Grey	0 50 14 63	
Golden Oak	0 50 14 95	
Bergkiefer	0 50 14 30	

*Farblich angepasster Uni-Farbtan lackiert

Schematische Darstellung vinyPlus DRP Beispiel Flachdach



Artikelgruppe 214

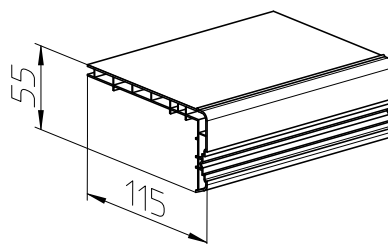


Leibungsprofil 280/55

Länge
6000 mm

Verpackungseinheit
1 Bund à 6 Stück = 36 m in Folie

Farbe	Artikel-Nr.	Preis
Weiß	0 21 30 11	15,50 €/m

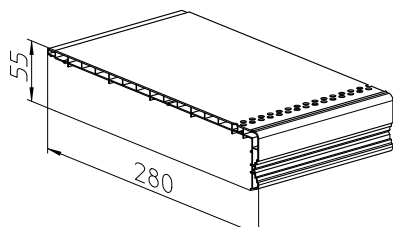


Leibungsprofil 115/55

Länge
6000 mm

Verpackungseinheit
1 Bund à 6 Stück = 36 m in Folie

Farbe	Artikel-Nr.	Preis
Weiß	0 21 31 11	10,05 €/m

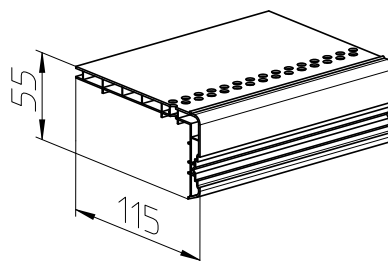


Sturzleibungsprofil 280/55

Länge
6000 mm

Verpackungseinheit
1 Bund à 6 Stück = 36 m in Folie

Farbe	Artikel-Nr.	Preis
Weiß	0 21 35 11	19,15 €/m

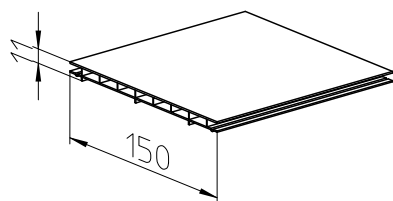


Sturzleibungsprofil 115/55

Länge
6000 mm

Verpackungseinheit
1 Bund à 6 Stück = 36 m in Folie

Farbe	Artikel-Nr.	Preis
Weiß	0 21 36 11	14,60 €/m

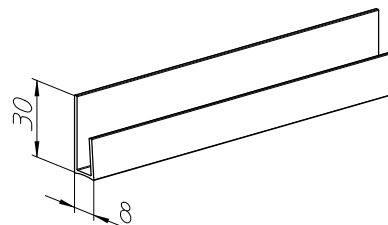


Verbreiterungsprofil 150

Länge
6000 mm

Verpackungseinheit
1 Bund à 6 Stück = 36 m in Folie

Farbe	Artikel-Nr.	Preis
Weiß	0 21 14 11	11,50 €/m

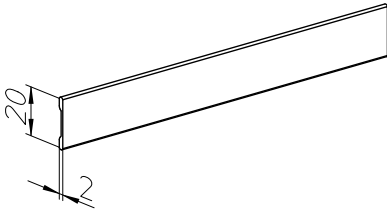


U-Profil 8/15/30

Länge
6000 mm

Verpackungseinheit
1 Bund à 12 Stück = 72 m in Folie

Farbe	Artikel-Nr.	Preis
Weiß	0 21 09 11	2,65 €/m

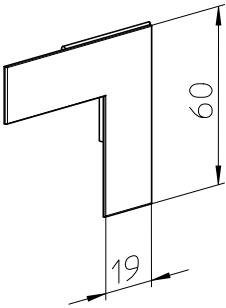


Deckleiste 20/2

Verpackungseinheit

1 Rolle à 36 m

Dekor	Artikel-Nr.	Preis
Weiß	0 21 02 11	49,90 €/Rolle

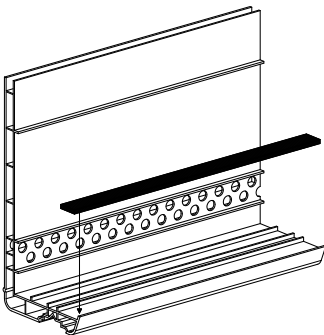


Systemecke

Verpackungseinheit

1 Beutel à 10 Stück

Farbe	Artikel-Nr.	Preis
Weiß	0 50 24 21	1,35 €/Stück



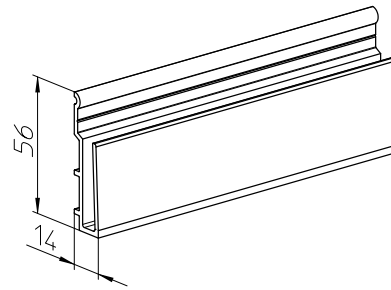
Dichtungsband 2/10 x 10

Vorkomprimiert, elastisch. Zum Abdichten des Leibungsprofils zur Fassade

Verpackungseinheit

1 Rolle à 12,5 m

Farbe	Artikel-Nr.	Preis
Grau	0 50 13 22	18,10 €/Rolle



Anschlussprofil

Zur Schnittkantenabdeckung des Leibungsprofils und Anschluss an Fenster und Türblindrahmen

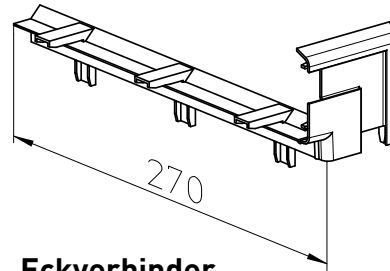
Länge

6000 mm

Verpackungseinheit

1 Bund à 6 Stück = 36 m in Folie

Dekor	Artikel-Nr.	Preis
Weiß	0 21 22 11	7,15 €/m

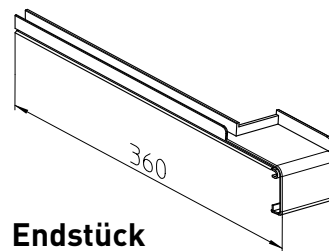


Eckverbinder

Verpackungseinheit

1 Beutel à 10 Stück

Farbe	Artikel-Nr.	Preis
Weiß	0 50 23 21	7,10 €/Stück



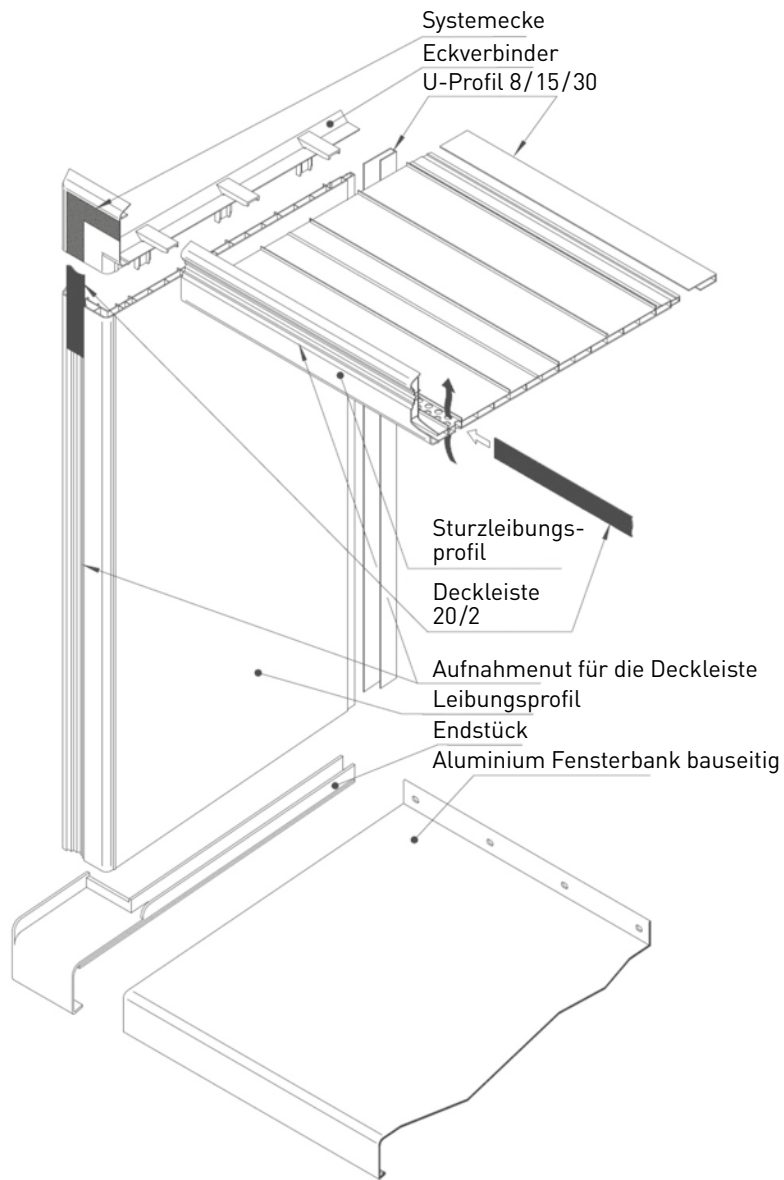
Endstück

Für Aluminium-Fensterbank mit seitlicher Aufkantung und Aufnahme für Leibungsprofile Schenkelmaß 40 mm

Verpackungseinheit

1 Karton à 10 Stück =
5 Stück rechts und 5 Stück links

Farbe		Artikel-Nr.	Preis
Braun	links	0 63 60 24	10,75 €/Stück
	rechts	0 63 60 25	
Weiß	links	0 63 60 34	
	rechts	0 63 60 35	



10 JAHRE
GARANTIE



ENERGIE
EFFIZIENZ



RECYCLED
PLASTIC



EINFACH
REINIGEN



REDUZIERUNG
EMISSION



DESIGNED & MADE
IN GERMANY

Allgemeine Informationen

Rohstoffe und Herstellung

Unsere Fassadensysteme werden aus hochwertigen und erprobten Materialien hergestellt. Die Herstellungsverfahren entsprechen dem neuesten Stand der Technik. Änderungen technischer Details gegenüber den Beschreibungen dieser Preisliste oder den Mustern müssen wir uns vorbehalten.

Besonderheiten bei vinyTherm und vinyPlus

vinyTherm Fassadenprofile bestehen aus Vinyl-Hartschaum mit fest eingeschweißten Mineralien. Verschiedene Produktionen können im Farbton geringfügig voneinander abweichen und werden durch Chargen-Nr. gekennzeichnet. Die Farbabweichungen sind natur- und rohstoffbedingt und nicht auszuschließen. Es ist darauf zu achten, dass zusammenhängende Arbeiten immer mit Profilen gleicher Charge ausgeführt werden. Bei Nachlieferungen für weitere Bauabschnitte oder Reparaturen kann eine absolute Farbgleichheit nicht gewährleistet werden. Da unsere vinyPlus Fassadenprofile in Holzdekorfarben Echtholz nachempfunden sind, kann es – ähnlich wie bei echtem Holz – produktionstechnisch zu leichten Farbverläufen in der Fläche kommen.

Profilspezifische Besonderheiten

Bitte beachten Sie bei Ihrer Bestellung, dass durch Längenausdehnung bei und nach der Herstellung Fertigungstoleranzen entstehen, die eine millimetergenaue Längenfertigung nicht zulassen. Fertigungstoleranzen bis zu 2,5% sind einzukalkulieren. Auch bei Fixlängen muss ein Sauberkeitsschnitt einkalkuliert werden.

Besonderheiten folierte Profile und Zubehör

Wir weisen ausdrücklich darauf hin, dass regelmäßig der Anfang und das Ende eines Materialstücks auf der Länge von jeweils ca. 2 cm aus technischen Gründen nicht optimal beschichtet werden kann. Die Profillänge von mindestens 6 m bleibt trotz ihres Sauberkeitsschnitts erhalten.

Verarbeitung

Bei der Montage sind unsere Montageanleitungen, die anerkannten Regeln der Technik, technische Baubestimmungen und die allgemeine bauaufsichtliche Zulassung unbedingt zu beachten. Produkte, die unter Nichtbeachtung vorgenannter Bestimmungen verarbeitet werden, sind von der Gewährleistung ausgeschlossen. Mangelhafte Produkte, deren Fehlerhaftigkeit offenkundig ist, dürfen nicht verarbeitet werden, sondern sind vor der Montage auszusortieren. Reklamationen werden nur dann anerkannt, wenn Vinylit die Möglichkeit der Begutachtung eingeräumt wird. Fehlerhafte Produkte bis zu 1% der jeweiligen Lieferung sind durch den Rabatt abgegolten.

Preise

Bei den Preisen handelt es sich um unsere unverbindliche Preisempfehlung für Standardlängen und geschlossene Verpackungseinheiten ab Werk, zuzüglich der gesetzlichen Mehrwertsteuer. Irrtum und Änderung vorbehalten. Bei Fixlängen wird pro Fixlänge ein Aufpreis (Fixlängenzuschlag) berechnet.

Warenrücknahmen

Diese sind nur innerhalb von drei Monaten möglich und werden gutgeschrieben, wenn der Lieferschein und die Originalrechnung vorhanden und die Ware originalverpackt und in einwandfreiem verkaufsfähigen Zustand ist. Transportkosten werden von uns nicht übernommen. Für die Rücknahme berechnen wir eine Wiedereinlagerungs- und Bearbeitungsgebühr von 15%, bei einem Nettowarenwert unter 200 € pauschal 30 €. Beschädigte Ware kann nicht zurückgenommen werden. Vinylit behält sich eine Warenprüfung auf Wiederverkaufbarkeit vor. Die Gutschrift kann erst nach der Warensichtung im Werk erfolgen. Die Warenrücklieferung ist vom Versender selbst zu organisieren.

Maße und Gewichte

Geringe Abweichungen von den angegebenen Maßen und Gewichten müssen wir uns vorbehalten. Längentoleranzen können variieren.

Schutzrechte

Zum Schutz des Vinylit Verfahrens, der Produkte und Anwendungstechnik, sind mehrere Schutzrechte angemeldet. Der Name und das Zeichen sind warenrechtlich geschützt.

Lieferung

Die Lieferung erfolgt auf der Grundlage unserer allgemeinen Geschäftsbedingungen. Die Anlieferung erfolgt mit einem Langgut-LKW. Die Befahrbarkeit der Lieferadresse und Entladung muss kundenseitig gewährleistet werden. Kosten für eine nachträgliche Umverfügung der Lieferadresse gehen zu Lasten des Kunden.

Sammellieferung und Terminzustellung (nur an Lager)

Frachtkosten in Deutschland bis 6,00 Meter 199 € , ab 6,00 Meter 299 €. Bei dieser Sammellieferung werden von unserem Logistikpartner Aufträge je Region gebündelt ausgeliefert. Dies kann etwas Zeit beanspruchen – wir bitten Sie daher um Verständnis, dass wir bei Sammellieferungen vorerst keinen fixen Liefertermin nennen können. Die Lieferzeit kann zusätzlich zur Produktionszeit bis zu vier Wochen betragen. Wir informieren Sie per E-Mail circa eine Woche vorher über den genauen Liefertermin. Natürlich können Sie auch eine fixe Terminzustellung bei unserem Serviceteam veranlassen. Bitte beachten Sie, dass sich die Transportkosten dementsprechend anpassen.

Lagerung

Bei Lagerung unserer Produkte sind diese entsprechend gegen Feuchtigkeit und Verschmutzung zu schützen. Die Ware muss liegend mit entsprechender Auflage gelagert werden.

Fixlängen und Transportschnitt

Der Fixlängenzuschlag beträgt 110 € pro Längeneinheit. Bitte beachten Sie, dass wir Fixlängen nur für Fassadenprofile zuschneiden können.

Für Zubehörteile bieten wir auf Wunsch einen Transportschnitt für 25 € pro Zubehörteil an (Zuschnitt auf die für den Transport optimale Länge).

Mindermengenzuschlag

Bei einem Bestellwert < 800 € berechnen wir einen Mindermengenzuschlag von 10 % auf den Nettowarenwert.

Angegebene ca. RAL-Werte

Alle angegebenen RAL-Werte sind circa Angaben und weichen möglicherweise von unseren Dekoren ab.

Berechnungsbeispiele

vinyClassic

(Deckbreite 0,334 m)

1 Stück 6,00 m = 2 m²

1 Bund 6,00 m = 8 m²

1 m² = 3 m

vinylit Multipaneel & vinylit Multipaneel Design

(Deckbreite 0,25 m)

1 Stück 6,00 m = 1,5 m²

1 Bund 6,00 m = 6 m²

1 m² = 4,0 m

vinyBoard & vinyBoard Design

(Deckbreite 0,19 m)

1 Stück 6,00 m = 1,14 m²

1 Bund 6,00 m = 4,56 m²

1 m² = 5,263 m

vinyTop

(Deckbreite 0,167 m)

1 Stück 6,00 m = 1 m²

1 Bund 6,00 m = 6 m²

1 m² = 6 m

vinyPlus & vinyPlus Shadow

(Deckbreite 0,15 m)

1 Stück 6,00 m = 0,9 m²

1 Bund 6,00 m = 3,6 m²

1 m² = 6,667 m

vinyPlus Quattro

(Deckbreite 0,299 m)

1 Stück 6,00 m = 1,8 m²

1 Bund 6,00 m = 3,6 m²

1 m² = 3,4 m

vinyTherm

(Deckbreite 0,18 m)

1 Stück 6,00 m = 1,08 m²

1 Bund 6,00 m = 6,48 m²

1 m² = 5,556 m

vinyStone

(Deckbreite 0,18 m)

1 Stück 1,20 m = 0,216 m²

1 Bund 1,20 m = 1,30 m²

1 m² = 5,556 m

Allgemeine Verkaufs- und Lieferbedingungen

Diese VLB gelten für alle Geschäftsbeziehungen der Vinylit Fassaden GmbH, Gobietstraße 10, 34123 Kassel mit Kaufleuten, wenn der Vertrag zum Betrieb ihres Handelsgewerbes gehört, juristischen Personen des öffentlichen Rechts und öffentlich-rechtlichen Sondervermögen. Sie gelten mit der Erteilung des Auftrages als vom Besteller (Käufer) anerkannt und rechtsverbindlich. Abweichende Bedingungen des Bestellers bedürfen zur Gültigkeit unserer schriftlichen Bestätigung. Abweichungen von den VLB bei früheren Verträgen sind für dieses Geschäft unwirksam.

1. Angebote

Unsere Angebote sind freibleibend und unverbindlich, sofern sie nicht ausdrücklich als verbindlich gekennzeichnet sind oder eine Annahmefrist enthalten. Muster und Proben sind unverbindliche Rahmenangaben.

2. Preise

(1) Unsere Preise verstehen sich in Euro (zuzüglich gesetzlicher Umsatzsteuer) ab unserem Lieferwerk und schließen keine Fracht, Zoll, Verpackung und Versicherung ein.

(2) Sollten sich bei langfristigen Lieferbeziehungen, Dauerlieferungsverträgen oder Vertragsverhältnissen, die länger als neun Monate bestehen, wesentliche Änderungen in den Kostenfaktoren, insbesondere bei den Lohn- und Materialkosten, ergeben, so werden unsere Preise nach vorheriger Ankündigung angepasst. Die Preisanpassung geschieht nur in Höhe der jeweiligen Mehr- oder Minderkosten. Eine wesentliche Änderung der Kostenfaktoren besteht, wenn sich ein Posten der Kalkulationsgrundlage (Kostenfaktor) oder mehrere Faktoren insgesamt um mehr als 5 % zu den Faktoren bei Vertragsabschluss bzw. letztmaliger Anpassung ändern. Diese Anpassung gilt auch für bereits bestätigte Aufträge.

3. Lieferung

(1) Für die Lieferfristen ist das Datum der Auftragsbestätigung maßgebend. Sie beginnen erst bei völliger Klarstellung aller Einzelheiten des Auftrags und Eingang aller zur Ausführung notwendigen Unterlagen sowie vereinbarten Zahlungen. Bei vorheriger Angabe eines Liefertermins oder -zeitraums verschiebt bzw. verlängert sich dieser entsprechend. Die Lieferfrist ist eingehalten, wenn bis zu ihrem Ablauf die Ware das Lieferwerk verlassen hat oder die Versandbereitschaft mitgeteilt ist.

(2) Angemessene Teillieferungen und Teilleistungen sind zulässig. Teillieferungen sind insbesondere dann angemessen, wenn sie für den Besteller im Rahmen des vertraglichen Bestimmungszwecks verwendbar sind, die Lieferung der restlichen bestellten Waren sichergestellt ist und dem Besteller hierdurch kein erheblicher Mehraufwand oder erhebliche Mehrkosten entstehen. Jede Teillieferung gilt als gesondertes Geschäft. Eine mengenmäßige Über- oder Unterbelieferung von bis zu 5 % ist zulässig.

(3) Fälle höherer Gewalt berechtigen uns, die Lieferung um die Dauer der Behinderung und einer angemessenen Anlaufzeit hinauszuziehen oder wegen des noch nicht erfüllten Teiles vom Vertrag ganz oder teilweise zurückzutreten. Der höheren Gewalt gleich stehen Streik, rechtmäßige Aussperrung oder unvorhersehbare und nicht von uns zu vertretende Umstände wie z. B. Betriebsstörungen, aber auch das Fehlen von Transportmitteln sowie Mängel an Rohstoffen und Energie, die uns die rechtzeitige Lieferung trotz zumutbarer Anstrengungen unmöglich machen. Dies gilt auch, wenn die Behinderungen während eines Verzuges oder bei einem Untertierlieferanten eintreten. Wir werden den Besteller unverzüglich benachrichtigen, wenn ein Fall höherer Gewalt eintritt. Der Besteller kann uns in einem solchen Fall auffordern, innerhalb von 2 Wochen zu erklären, ob wir zurücktreten oder innerhalb einer angemessenen Nachfrist liefern wollen. Erklären wir uns nicht, kann der Besteller vom nicht erfüllten Teil des Vertrages zurücktreten. Zusätzlich bleibt insbesondere das Recht jedes Vertragspartners unberührt, Dauerlieferverträge im Falle länger andauernder höherer Gewalt aus wichtigem Grund zu kündigen.

4. Rückgabe

(1) Will der Besteller vom Vertrag zurücktreten, ohne hierzu aufgrund Vertrag oder Rechtsvorschriften berechtigt zu sein, und erklären wir uns hiermit einverstanden, so ist der Besteller zur Zahlung einer Abstandssumme von 10 % des Kaufpreises verpflichtet, ohne dass wir einen entsprechenden Schaden nachzuweisen haben. Wir behalten uns das Recht vor, darüber hinausgehende Schadensersatzansprüche geltend zu machen.

(2) Die Rücknahme von Liefergegenständen auf dem Kulanzwege setzt einwandfreien Zustand, Originalverpackung und frachtfreie Anlieferung nach Terminverständnis voraus. Wir sind zur Berechnung angemessener, uns durch die Rücknahme entstandener Kosten berechtigt.

5. Versand / Gefahrübergang

(1) Leistungsort ist in jedem Fall unser Lieferwerk. Mit dem Verlassen des Lieferwerkes geht die Gefahr auf den Besteller über, sofern wir den Versand nicht selbst durchführen oder von einem durch uns bestimmten Spediteur durchführen lassen und unabhängig davon, wer die Frachtkosten trägt. Sofern nicht anders vereinbart, bleibt uns die Bestimmung der Versandart und des Versandweges - ohne Gewähr für schnellste und billigste Beförderung - überlassen.

(2) Bei von dem Besteller zu vertretender Verzögerung der Absendung geht die Gefahr bereits mit der Mitteilung der Versandbereitschaft auf diesen über.

(3) Die Versicherung der Sendung ist ausschließlich Sache des Bestellers.

6. Zahlung

(1) Soweit nicht anders vereinbart, sind unsere Rechnungen unabhängig vom Eingang der Ware und dem Recht der Mängelrüge innerhalb von 30 Tagen nach Rechnungsdatum fällig. Geht die Zahlung per Bar-, Bank- oder Scheckzahlung innerhalb von 10 Tagen nach Rechnungsdatum ein, gewähren wir 2 % Skonto. Voraussetzung für jegliche Skontogewährung ist allerdings, dass sämtliche Zahlungsverpflichtungen aus früheren Lieferungen restlos erfüllt sind.

(2) Barzahlungen werden nicht entgegengenommen.

(3) Wechsel und Schecks werden nur nach besonderer Vereinbarung und nur erfüllungshalber zum Einzug übernommen. Einziehungs- und Diskontspesen gehen zu Lasten des Bestellers. Erfüllung tritt erst ein, wenn wir endgültig nach Abzug aller uns entstandenen Kosten über den Rechnungsbetrag zuzüglich aller Nebenforderungen verfügen können und von einer etwaigen Wechselhaftung befreit sind.

(4) Leistungen des Bestellers werden auch bei abweichender Tilgungsbestimmung auf die älteste fällige Forderung verrechnet, es sei denn, dass der Besteller bei der Leistung berechnete Belange vorbringt, die eine anderweitige Tilgungsreihenfolge begründen.

(5) Die Nichteinhaltung der Zahlungsbedingungen oder Bekanntwerden von Umständen, die ernste Zweifel an der Kreditwürdigkeit des Bestellers begründen und durch die eine Zahlung auf unsere offenen Forderungen aus diesem Vertragsverhältnis (einschließlich anderer Einzelaufträge innerhalb des gleichen Rahmenvertrages) gefährdet wird, berechtigen uns, alle unsere Forderungen ohne Rücksicht auf die Laufzeit etwa hereingenommener Forderungen fällig zu stellen.

Ist eine der in Ziff. 6 Abs. 5 Satz 1 genannten Voraussetzungen gegeben, so sind wir berechtigt, durch einseitige Erklärung gegenüber dem Besteller sämtliche Lieferungen von der Vorauszahlung des für die Lieferung zu zahlenden Entgelts abhängig zu machen. Ziff. 6 Abs. 4 bleibt unberührt; die Erlangung der Ware alleine stellt keinen berechtigten Belang des Bestellers dar.

(6) Zusätzlich sind wir dann berechtigt vom Vertrag zurückzutreten, Schadensersatz wegen Nichterfüllung zu verlangen, Eigentumsvorbehaltsrechte geltend zu machen, noch nicht bezahlte Ware auf Kosten des Bestellers zurückzuholen und etwa gestellte Sicherheiten zu verwerten. Bei Zielüberschreitungen sind wir berechtigt, Verzugszinsen in Höhe von 9 Prozentpunkten über dem Basiszinssatz zu berechnen. Die Geltendmachung eines weiteren Verzugschadens bleibt davon unberührt.

(7) Der Besteller kann nur mit unbestrittenen und rechtskräftig festgestellten Forderungen aufrechnen oder ein Zurückbehaltungsrecht geltend machen.

7. Kreditlimit

Ist ein Lieferantenkredit (Kreditlimit) für den laufenden Warenbezug vereinbart, stellt dieser eine Risikoobergrenze unsererseits dar und setzt die unbedingte Einhaltung festgelegter Zahlungsziele durch den Besteller voraus.

8. Eigentumsvorbehalt

(1) Die gelieferte Ware (Vorbehaltsware) bleibt unser Eigentum, bis alle Forderungen erfüllt sind, die uns gegen den Besteller jetzt oder zukünftig zustehen.

(2) Wird im Zusammenhang mit der Erfüllung der Forderungen eine wechselmäßige Haftung begründet, so erlischt der Eigentumsvorbehalt nicht vor endgültiger Einlösung und Erlöschen unserer wechselmäßigen Haftung.

(3) Der Besteller hat die gelieferte Ware aus den einzelnen Bestellungen nach seiner Wahl gesondert und nachvollziehbar aufzubewahren oder den Lieferungsvorgängen entsprechend zu kennzeichnen.

(4) Sofern sich der Besteller vertragswidrig verhält - insbesondere sofern er mit der Zahlung einer Entgeltforderung in Verzug gekommen ist - haben wir das Recht, die Vorbehaltsware zurückzunehmen, nachdem wir eine angemessene Frist zur Leistung gesetzt haben. Die für die Rücknahme anfallenden Transportkosten trägt der Besteller. Sofern wir die Vorbehaltsware zurücknehmen, stellt dies keinen Rücktritt vom Vertrag dar. Wir dürfen von uns zurückgenommene Vorbehaltsware verwerten. Der Erlös der Verwertung wird mit denjenigen Beträgen verrechnet, die uns der Besteller schuldet, nachdem wir einen angemessenen Betrag für die Kosten der Verwertung abgezogen haben.

(5) Der Besteller muss die Vorbehaltsware pfleglich behandeln. Er muss sie auf seine Kosten gegen Feuer-, Wasser- und Diebstahlschäden ausreichend zum Neuwert versichern. Sofern Wartungs- und Inspektionsarbeiten erforderlich werden, muss der Besteller sie auf eigene Kosten rechtzeitig durchführen.

(6) Der Besteller darf die Vorbehaltsware verwenden und im ordentlichen Geschäftsgang weiter veräußern, solange kein Zahlungsverzug besteht. Er darf die Vorbehaltsware nicht verpfänden oder sicherungshalber übereignen. Die Entgeltforderungen des Bestellers gegen seine Abnehmer aus einem Weiterverkauf sowie diejenigen Forderungen des Bestellers bezüglich der Vorbehaltsware, die aus einem sonstigen Rechtsgrund gegen seine Abnehmer oder Dritte entstehen (insbesondere Forderungen aus unerlaubter Handlung und Ansprüche auf Versicherungsleistungen), einschließlich sämtlicher Saldoforderungen aus Kontokorrent tritt uns der Besteller bereits jetzt sicherungshalber in vollem Umfang ab. Wir nehmen diese Abtretung an.

(7) Der Besteller darf die so abgetretenen Forderungen auf seine Rechnung im eigenen Namen für uns einziehen, bis wir diese Ermächtigung widerrufen. Unser Recht, diese Forderungen selbst einzuziehen, wird dadurch nicht berührt; allerdings werden wir die Forderungen nicht selbst geltend machen und die Einzugsermächtigung nicht widerrufen, solange der Besteller seinen Zahlungsverpflichtungen ordnungsgemäß nachkommt.

(8) Sofern sich der Besteller vertragswidrig verhält - insbesondere bei Zahlungsverzug - können wir von ihm verlangen, die abgetretenen Forderungen und die jeweiligen Schuldner bekannt zu geben, den jeweiligen Schuldners die Abtretung mitzuteilen und uns alle Unterlagen auszuhändigen sowie alle Angaben zu machen, die zur Geltendmachung der Forderungen benötigt werden.

(9) Der Besteller darf diese Forderungen nicht durch Abtretung im Wege des Factoring einziehen lassen, es sei denn, er verpflichtet den Factor unwiderruflich, die Gegenleistung unmittelbar an uns zu bewirken, solange noch Forderungen von uns gegen den Besteller bestehen.

(10) Eine Verarbeitung oder Umbildung der Vorbehaltsware durch den Besteller wird für uns vorgenommen. Wenn die Vorbehaltsware mit anderen, im fremden

Allgemeine Verkaufs- und Lieferbedingungen

Eigentum stehenden, Sachen verarbeitet wird, erwerben wir Miteigentum an der neuen Sache im Verhältnis des Wertes der Vorbehaltsware (Rechnungsendbetrag inklusive USt.) zu den anderen verarbeiteten Sachen bei Verarbeitung. Es gilt für die so entstehende neue Sache das Gleiche wie für die Vorbehaltsware.

(11) Wird die Vorbehaltsware mit anderen uns nicht gehörenden Sachen untrennbar verbunden oder vermischt, erwerben wir Miteigentum an der neuen Sache im Verhältnis des Wertes der Vorbehaltsware (Rechnungsendbetrag inklusive USt.) zu den anderen verbundenen oder vermischten Sachen im Zeitpunkt der Verbindung oder Vermischung. Wird die Vorbehaltsware in der Weise verbunden oder vermischt, dass die Sache des Bestellers als Hauptsache anzusehen ist, sind der Besteller und wir uns bereits jetzt einig, dass der Besteller uns anteilsmäßig Miteigentum an dieser Sache überträgt. Wir nehmen diese Übertragung an.

(12) Das so entstandene Alleineigentum oder Miteigentum an einer Sache wird der Besteller unentgeltlich für uns verwahren.

(13) Bei Pfändungen der Vorbehaltsware durch Dritte oder bei sonstigen Eingriffen Dritter muss der Besteller auf unser Eigentum hinweisen und muss uns unverzüglich schriftlich benachrichtigen, damit wir unsere Eigentumsrechte durchsetzen können. Sofern der Dritte die uns in diesem Zusammenhang entstehenden gerichtlichen oder außergerichtlichen Kosten nicht zu erstatten vermag, haftet hierfür der Besteller.

(14) Wenn der Besteller dies verlangt, sind wir verpflichtet, die uns zustehenden Sicherheiten insoweit freizugeben, als ihr realisierbarer Wert den Wert unserer offenen Forderungen gegen den Besteller um mehr als 20 % übersteigt. Wir dürfen jedoch die durch Übersicherung freizugebenden Sicherheiten bestimmen.

9. Werkzeuge

Formen und Werkzeuge, die wir im Auftrag des Bestellers anfertigen oder beschaffen, sind in Anbetracht unserer Konstruktionsleistung und Instandhaltungskosten auch dann unser Eigentum, wenn dem Besteller anteilige Kosten in Rechnung gestellt werden. Die Formen und Werkzeuge werden ausschließlich für Aufträge des Bestellers verwendet, solange dieser seinen Zahlungs- und Abnahmeverpflichtungen nachkommt. Unsere Aufbewahrungspflicht erlischt, wenn vom Besteller innerhalb von 2 Jahren nach der letzten Teile-Lieferung aus der Form bzw. dem Werkzeug keine weiteren Bestellungen eingehen.

10. Gewährleistung

(1) Die gelieferten Gegenstände sind unverzüglich nach Ablieferung an den Besteller oder an den von ihm bestimmten Dritten sorgfältig zu untersuchen. Sie gelten als genehmigt, wenn uns nicht eine schriftliche Mängelrüge hinsichtlich offensichtlicher Mängel oder anderer Mängel, die bei unverzüglicher, sorgfältiger Untersuchung erkennbar waren, unverzüglich, spätestens jedoch binnen 7 Werktagen nach Ablieferung des Liefergegenstandes, ansonsten unverzüglich, spätestens jedoch binnen 7 Werktagen nach der Entdeckung des Mangels oder jedem früheren Zeitpunkt, in dem der Mangel für den Besteller bei normaler Verwendung des Liefergegenstandes ohne nähere Untersuchung erkennbar war, zugegangen ist. Auf unser Verlangen ist der beanstandete Liefergegenstand frachtfrei an uns zurückzusenden. Bei berechtigter Mängelrüge vergüten wir die Kosten des günstigsten Versandweges; dies gilt nicht für erhöhte Kosten, weil der Liefergegenstand sich an einem anderen Ort als dem Ort des bestimmungsgemäßen Gebrauchs befindet.

(2) Bei begründeter Mängelrüge sind wir nach unserer Wahl zur Nachbesserung oder kostenlosen Ersatzlieferung verpflichtet.

(3) Die Gewährleistung entfällt, wenn der Besteller ohne unsere Zustimmung den Liefergegenstand ändert oder durch Dritte ändern lässt und die Mängelbeseitigung hierdurch unmöglich oder unzumutbar erschwert wird. In jedem Fall hat der Besteller die durch die Änderung entstehenden Mehrkosten der Mängelbeseitigung zu tragen.

(4) Gewährleistungsansprüche verjähren 1 Jahr nach Erhalt der Ware, soweit nicht zwingende gesetzliche Regelungen oder nachfolgende Regelungen etwas anderes vorschreiben. Die gleiche Frist gilt für die Verjährung von Ansprüchen wegen nicht am Liefer- und Leistungsgegenstand selbst entstandener Schäden. Ausgenommen von der 1-jährigen Verjährungsfrist sind Schadensersatzansprüche für Körperschäden und Gesundheitsschäden, für welche die gesetzlichen Verjährungsfristen gelten.

11. Allgemeine Haftungsbeschränkungen

(1) Unsere Haftung auf Schadensersatz, gleich aus welchem Rechtsgrund, insbesondere aus Unmöglichkeit, Verzug, mangelhafter oder falscher Lieferung, Vertragsverletzung, Verletzung von Pflichten bei Vertragsverhandlungen und unerlaubter Handlung ist, soweit es dabei jeweils auf ein Verschulden ankommt, nach Maßgabe dieser Regelung eingeschränkt.

(2) Wir haften nicht im Falle einfacher Fahrlässigkeit unserer Organe, gesetzlichen Vertreter, Angestellten oder sonstigen Erfüllungsgehilfen, soweit es sich nicht um eine Verletzung vertragswesentlicher Pflichten handelt. Vertragswesentlich sind die Verpflichtung zur rechtzeitigen Lieferung bzw. die Bereitstellung des von wesentlichen Mängeln freien Liefergegenstands sowie Beratungs-, Schutz- und Obhutspflichten, die dem Besteller die vertragsgemäße Verwendung des Liefergegenstands ermöglichen sollen oder den Schutz von Leib oder Leben von Personal des Bestellers oder den Schutz von dessen Eigentum vor erheblichen Schäden bezwecken.

(3) Soweit wir dem Grunde nach auf Schadensersatz haften, ist diese Haftung auf Schäden begrenzt, die wir bei Vertragsschluss als mögliche Folge einer Vertragsverletzung vorausgesehen haben oder die wir bei Anwendung verkehrsbüblicher Sorgfalt hätten voraussehen müssen. Mittelbare Schäden und Folgeschäden, die Folge von Mängeln des Liefergegenstands sind, sind außerdem nur ersatzfähig, soweit solche Schäden bei bestimmungsgemäßer Verwendung des Liefergegenstands typischerweise zu erwarten sind.

(4) Die vorstehenden Haftungsausschlüsse und -beschränkungen gelten in gleichem Umfang zugunsten unserer Organe, gesetzlichen Vertreter, Angestellten und sonstigen Erfüllungsgehilfen.

(5) Soweit wir technische Auskünfte geben oder beratend tätig werden und diese Auskünfte oder Beratung nicht zu dem von uns geschuldeten, vertraglich vereinbarten Leistungsumfang gehören, geschieht dies unentgeltlich und unter Ausschluss jeglicher Haftung.

(6) Diese Einschränkungen gelten nicht für die Haftung wegen vorsätzlichen oder grob fahrlässigen Verhaltens, für garantierte Beschaffenheitsmerkmale, wegen Verletzung des Lebens, des Körpers oder der Gesundheit oder nach dem ProdHaftG.

12. Schutzrechte

(1) Der Besteller steht dafür ein, dass Schutzrechte Dritter nicht verletzt werden, falls Produkte nach Zeichnungen, Spezifikationen, Mustern oder unter Verwendung von beigestellten Teilen des Bestellers hergestellt werden. Der Besteller stellt uns von dahingehenden Ansprüchen Dritter frei. Wird uns die Herstellung oder Lieferung von einem Dritten unter Berufung auf ein ihm gehörendes Schutzrecht untersagt, so sind wir - ohne Prüfung der Rechtslage - berechtigt, die Arbeiten einzustellen.

(2) Uns überlassene Zeichnungen und Muster, die nicht zum Auftrag geführt haben, werden auf Wunsch zurückgesandt; sonst sind wir berechtigt, sie drei Monate nach Abgabe des Angebotes zu vernichten.

(3) Wir beanspruchen das Recht der Alleinherstellung an von uns oder in unserem Auftrag hergestellten Entwürfen, Zeichnungen, Modellen, Formen und Werkzeugen. Sie dürfen Dritten nicht zugänglich gemacht werden.

(4) Unsere Marken sind auf den von uns gelieferten Waren angebracht. Sie sind daher auch von dem Besteller zu benutzen, insbesondere an den von ihm aus den von uns gelieferten Waren hergestellten Produkten, für die von uns Fertigungsunterlagen, Know-how und überlokale Werbung gestellt werden. Eine Benutzung unserer Marken ist ausschließlich und ausdrücklich beschränkt auf die von uns gelieferten Waren, daraus hergestellte Produkte sowie die Werbung für diese Produkte. Das Benutzungsrecht bzw. die Benutzungspflicht endet mit Beendigung der Geschäftsverbindung. Der Besteller wird unsere Marken weder während der vertraglichen Beziehung noch nach deren Beendigung als Bestandteil seiner Firmierung verwenden oder für sich als Marke oder sonst als geschäftliche Kennzeichnung (etwa als Internetadresse oder Ähnliches) registrieren lassen.

13. Erfüllungsort / Gerichtsstand / Anzuwendendes Recht

Erfüllungsort ist der Ort des Lieferwerkes. Gerichtsstand ist nach unserer Wahl unser Firmensitz oder der Sitz des Bestellers, auch für Urkunden-, Wechsel- und Scheckprozesse. Es gilt das Recht der Bundesrepublik Deutschland unter Ausschluss des UN-Übereinkommens über den internationalen Warenkauf.

14. Datenschutz

Personenbezogene Daten, die wir im Rahmen der Geschäftsbeziehung gewinnen, verarbeiten wir gemäß den Bestimmungen des Bundesdatenschutzgesetzes und der Datenschutzgrundverordnung. Informationen zum Datenschutz sind unter <https://www.vinylit.de/datenschutzerklaerung/> einsehbar.

15. Sonstiges

(1) Der Besteller darf seine Vertragsrechte ohne unsere ausdrückliche Zustimmung nicht auf Dritte übertragen.

(2) Sollte eine Bestimmung in diesen Geschäftsbedingungen oder eine Bestimmung im Rahmen sonstiger Vereinbarungen ganz oder teilweise unwirksam sein oder werden, berührt dies die Wirksamkeit aller sonstigen Bestimmungen oder Vereinbarungen nicht.



30 JAHRE
GARANTIE



ENERGIE
EFFIZIENZ



RECYCLED
PLASTIC



EINFACH
REINIGEN



REDUZIERUNG
EMISSION



MADE IN
GERMANY

Zukunftsfassade.de



Vynylit Fassaden GmbH
Gobietstraße 10
D-34123 Kassel
Tel.: +49 (0) 561 9591-5
Fax: +49 (0) 561 9591-302
info@vynylit.de
vynylit.de