

MACH ES ZU EINEM BESSEREN ORT



REDUCE
REUSE
RECYCLE



 **vinylit**
FASSADENSYSTEME

100 % RECYCLED

+ wood look surface solution.

Unsere **vinyPlus** Produktserie ist EPD / FDES verifiziert.



Der erste Eindruck entscheidet.

Individuelle Fassaden – wie die Menschen die darin leben.

Wir sind Innovationstreiber für Fassaden aus Kunststoff – dem Fassadensystem der Zukunft.

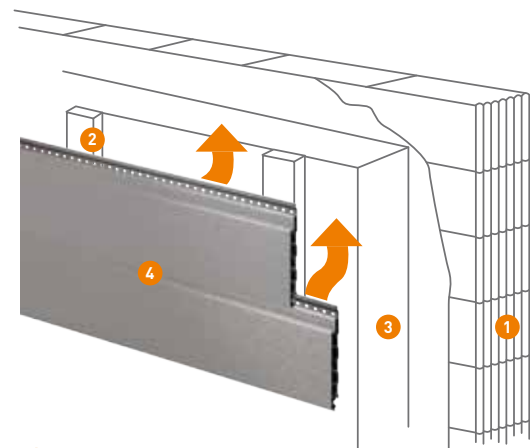
Unser Credo: Kunststoff ist einer der wertvollsten Rohstoffe den wir im Überfluss haben und sinnvoll nutzen sollten.

Die Wertschöpfungskette nutzen – das ist Vinylit.

Das Prinzip.

Vorgehängte hinterlüftete Fassade.

Einen nachhaltigeren Schutz gegen Witterung, feuchtes Mauerwerk oder Schimmel gibt es nicht. Vorgehängte hinterlüftete Fassaden werden nicht direkt auf die Außenmauer aufgesetzt, sondern auf eine Lattung als Unterkonstruktion. Durch den Zwischenraum zirkuliert kontinuierlich Luft, die Feuchtigkeit abführt und sogar bereits feuchte Mauern trockenlegt. Die Verlegetechnik ist unkompliziert. Vinylit Fassadensysteme werden von Fassadenbauern, Dachdeckern oder Zimmerern in kürzester Zeit montiert – in Trockenbauweise ohne viel Lärm und Schmutz. Die Fassadensysteme werden verschraubt, so dass im Falle eines Rückbaus sämtliche Materialien problemlos voneinander getrennt und umweltfreundlich recycelt oder entsprechend entsorgt werden können. Je nach Wandaufbau und Stärke der Dämmelemente kann ein U-Wert von bis zu 0,16 erreicht werden. Zudem lassen sich bis zu 11 Dezibel des Außenlärms wegfiltern.



- 1 Mauerwerk
- 2 Unterkonstruktion
- 3 Dämmstoff (wir empfehlen Mineralwolle)
- 4 Vinylit Fassadenprofil Ihrer Wahl

Nie wieder streichen.

Putz und Holz war gestern.

Fassadensysteme aus Kunststoff sind wirtschaftlich. Der Pflegeaufwand für WDVS (Wärmedämmverbundsysteme) ist sehr hoch. Vinylit Fassadensysteme brauchen keinen regelmäßigen Neuanstrich, es fallen auch keine Kosten für die Beseitigung von Schimmel oder das Ausbessern von beschädigtem Putz an. Und schon gar keine Extra-Gebühren für die Entsorgung bei einer zukünftigen Fassadensanierung.

Sie investieren in Ihre Zukunft – das ist Vinylit.



EASY TO
CLEAN



100 % RECYCLED
+ wood look surface solution.

vinyPlus

Fassadenprofil Holzstruktur foliert

vinyPlus Fassadenprofile werden zu 100 % aus recyceltem Kunststoff hergestellt, beschichtet mit einer UV-beständigen Strukturfolie. vinyPlus gibt es als Rundprofil und als Stülpprofil, sie bieten sämtliche gestalterischen Möglichkeiten von natürlichem Holz, sind abwaschbar und extrem farbbeständig. Damit entfällt das regelmäßige Streichen mit Holzschutzfarbe für immer.



10 YEARS OF WARRANTY



RECYCLED PLASTIC



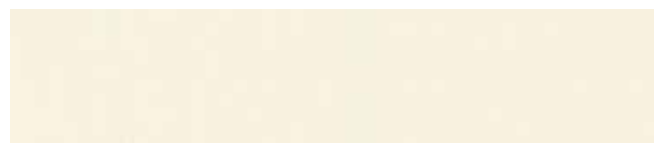
EASY TO CLEAN



REDUCTION EMISSION



DESIGNED & MADE IN GERMANY



cremeweiß (ca. RAL 9001)



golden oak



anteak grey



anthrazitgrau (ca. RAL 7016)



100 % RECYCLED
+ wood look surface solution.

vinyPlus Shadow

Fassadenprofil Holzstruktur foliert

Schatten in der Fuge. Lichtblick an der Fassade. Genau wie unsere beliebten vinyPlus Profile bestehen unsere vinyPlus Shadow Profile zu 100 % aus recyceltem Kunststoff, beschichtet mit einer UV-beständigen Strukturfolie. Die hochwertigen Folien bestechen durch ihre Farbgebung und -vielfalt. Im montierten Zustand ergibt sich die moderne, traditionelle Anmutung einer kontrastreichen, offenen Schalung.



10 YEARS OF WARRANTY



RECYCLED PLASTIC



EASY TO CLEAN



REDUCTION EMISSION



DESIGNED & MADE IN GERMANY



jura pine



turner oak malz



sheffield oak beton



artisan oak



100 % RECYCLED
+ wood look surface solution.

vinyPlus Quattro

Fassadenprofil Holzstruktur foliert



vinyPlus Quattro Fassadenprofile im modernen Rhombus-Look mit integrierter Schattenfuge haben eine besonders breite Deckfläche von 299 mm und sind damit ausgezeichnet für die schnelle Verlegung großer Flächen geeignet. Die extrem robusten, langlebigen und wartungsfreien Profile werden in einem umweltschonenden Verfahren aus 100 % recyceltem Hart-PVC gefertigt und mit einer UV-beständigen Strukturfolie beschichtet.



10 YEARS OF WARRANTY



RECYCLED PLASTIC



EASY TO CLEAN



REDUCTION EMISSION



DESIGNED & MADE IN GERMANY



anteak



weissbach eiche



sheffield oak alpin



jura pine



Zweifach einfach – doppelt stabil.

vinyClassic

Fassadenprofil Holzstruktur geprägt



vinyClassic Fassadenprofile haben eine breite Deckfläche von 334 mm und sind daher besonders gut für die schnelle Verlegung großer Flächen geeignet. Die extrem robusten, langlebigen und wartungsarmen Profile werden aus PVC Hartschaum gefertigt. vinyClassic Profile sind komplett mit einer natürlich anmutenden Holzprägung versehen.



10 YEARS OF WARRANTY



EASY TO CLEAN



DESIGNED & MADE IN GERMANY



cremeweiß el



hellgrau (ca. RAL 7047)



stone el



anthrazit (ca. RAL 7016)



Aus Tradition gut – noch besser.

vinyBoard

Fassadenprofil Holzstruktur geprägt

vinyBoard, inspiriert von der traditionellen Stülp-schalung, wird horizontal verbaut, wobei das darüber liegende Profil leicht über dem unteren Profil hervorsteht. Schmutz und Regenwasser können so schnell und einfach abfließen. Die überlappenden Profile werden verdeckt verschraubt. Sie sind witterungsbeständig, langlebig und pflegeleicht.



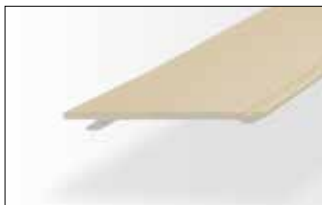
10 YEARS OF WARRANTY



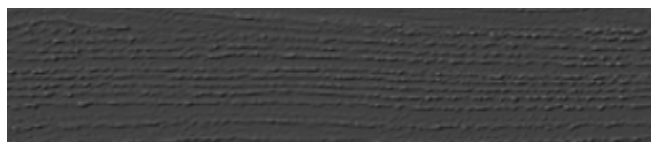
EASY TO CLEAN



DESIGNED & MADE IN GERMANY



grau (ca. RAL 7001)



basaltgrau (ca. RAL 7012)



cappuccino



stone el



Tradition trifft modernste Dekore.

vinyBoard Design

Fassadenprofil Holzstruktur foliert

Die Designvariante von vinyBoard überzeugt mit ihren super matten Dekoren in Echtholzoptik. vinyBoard Design Fassadenbekleidungen werden im Regelfall als traditionelle Stülp-schalung horizontal verbaut. Die Profile bestehen durch ihre einzigartige Optik, ihre Langlebigkeit und Stabilität.



10 YEARS OF WARRANTY



EASY TO CLEAN



DESIGNED & MADE IN GERMANY



turner oak malz



sheffield oak alpin



sheffield oak beton



artisan oak



Extrabreites Multitalent.

vinylit Multipaneel / vinylit Multipaneel Design

Fassadenprofil Holzstruktur foliert

Dank 250 mm Deckbreite erzielen Sie mit dem Multipaneel eine faszinierende Flächenwirkung. Während eine klassische Holzfassade regelmäßig nachgestrichen werden muss, behält die Multipaneel Fassade ihre Strahlkraft über viele Jahre. Ob geprägt oder foliert, es ermöglicht eine immense Gestaltungsvielfalt.



Fassadenprofil geprägt



Fassadenprofil foliert



creme el



sheffield oak beton



grau (ca. RAL 7001)



artisan oak



basaltgrau (ca. RAL 7012)



turner oak toffee



cappuccino



kitami oak



Die wirtschaftliche Alternative.

vinylTop

Fassadenprofil Holzstruktur geprägt

vinylTop Profile werden meist horizontal verbaut. Profilkontur und die geprägte Oberfläche entsprechen einer traditionellen Stülpeschalung aus Holz. vinylTop ist die kostengünstige Lösung für die Bekleidung von Hauswänden, Garagen und Gartenhäusern. Durch das geringe Gewicht eignet es sich besonders zur Montage an schlecht zugänglichen Stellen.



signalweiß (ca. RAL 9003)



stone el



hellgrau (ca. RAL 7047)



basaltgrau (ca. RAL 7012)

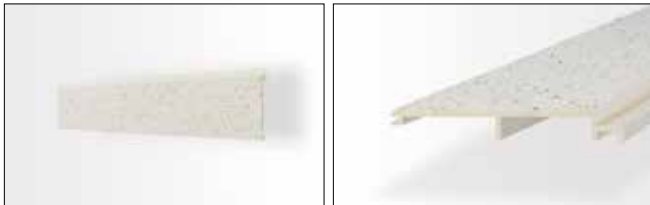
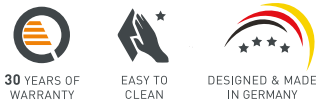


Zeitlose Natursteinoberfläche.

vinyTherm / vinyStone

Fassadenprofil Putz-, Natursteinstruktur beschichtet

Die mit hochwertigem Natursteingranulat beschichteten vinyTherm und vinyStone Profile sind wetterfest, pflegeleicht und extrem langlebig. Dichtgefügt vermitteln die Profile den Eindruck einer geschlossenen Putzoberfläche. Gefaste Profile, horizontal oder vertikal verlegt, erlauben beispielsweise die Akzentuierung von Giebeln und Eingangsbereichen.



alpin



granit



tirol



toscana



100 % RECYCLED
+ wood look surface solution.

vinyPlus DRP

Dachrandprofil

Nie mehr über Kopf streichen!
vinyPlus DRP kombiniert mit den vinyPlus Stülp- und Rundprofilen eignen sich besonders für Verschalungen im Giebel- und Dachrandbereich – als Ortgang- oder Traufschalung, als Verblendung bei einem Flachdachabschluss oder als Windbrett. Die Dachrandprofile können aber auch im Bereich von Fenster- und Türleibungen oder als Verblendung von Sockelvorsprüngen eingesetzt werden.



Vinylit Fassaden GmbH

Gobietstraße 10
D-34123 Kassel
Tel.: +49 561 9591-5
Fax: +49 561 9591-302
info@vinylit.de
vinylit.de