

**YOU  
MAKE IT  
A BETTER  
PLACE**



**Preisliste Nr. 25**

Gültig ab 01.04.2025 – V2

**vinylit**  
FASSADENSYSTEME

# MACH ES ZU EINEM BESSEREN ORT

*Nachhaltig, innovativ & einzigartig.*

*Für Euch in Kassel entwickelt, mit Liebe zum Detail designed.*

*Wir freuen uns Euch unsere neuesten Entwicklungen  
in dieser Preisliste vorstellen zu dürfen.*

*Euer vinyTeam*



*Fassadenprofile geprägt – Holzstruktur*

<b>vinyClassic</b>	<b>4</b>
<b>vinyLit Multipaneel</b>	<b>5</b>
<b>vinyBoard</b>	<b>6</b>
<b>vinyTop</b>	<b>7</b>
Zubehör	8
Montageskizzen	12

*Fassadenprofile foliert – Holzstruktur*

<b>vinyPlus</b>	<b>16</b>
<b>vinyPlus Shadow</b>	<b>18</b>
<b>vinyPlus Quattro</b>	<b>19</b>
<b>vinyLit Multipaneel Design</b>	<b>20</b>
<b>vinyBoard Design</b>	<b>21</b>
Zubehör	22
Montageskizzen	28

*Fassadenprofile beschichtet – Putz-/Natursteinstruktur*

<b>vinyTherm</b>	<b>34</b>
<b>vinyStone</b>	<b>35</b>
Zubehör	36
Montageskizzen	40

*Dachrandsystem – Holzstruktur*

<b>vinyPlus DRP</b>	<b>42</b>
---------------------	-----------

*Leibungssystem*

<b>vinyCom</b>	<b>46</b>
----------------	-----------

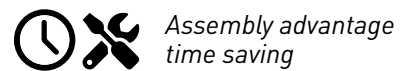
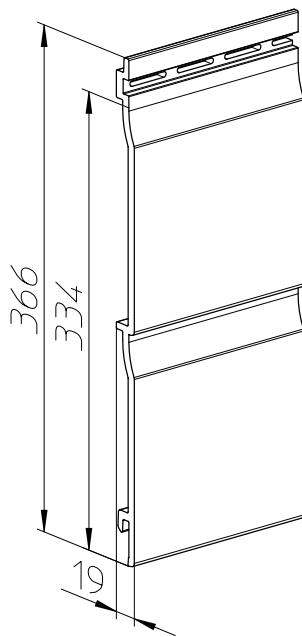
<i>Allgemeine Infomationen</i>	50
--------------------------------	----

<i>Berechnungsbeispiele</i>	52
-----------------------------	----

<i>Bedarf Befestigungsmittel</i>	53
----------------------------------	----

<i>AGB</i>	54
------------	----

# vinyClassic Fassadenprofil Holzstruktur geprägt



Assembly advantage  
time saving

#### Maße in mm

#### Gewicht in kg/m<sup>2</sup>

Länge	6000
Breite	366
Deckbreite	334
Gewicht	5,3

#### Verpackungseinheit

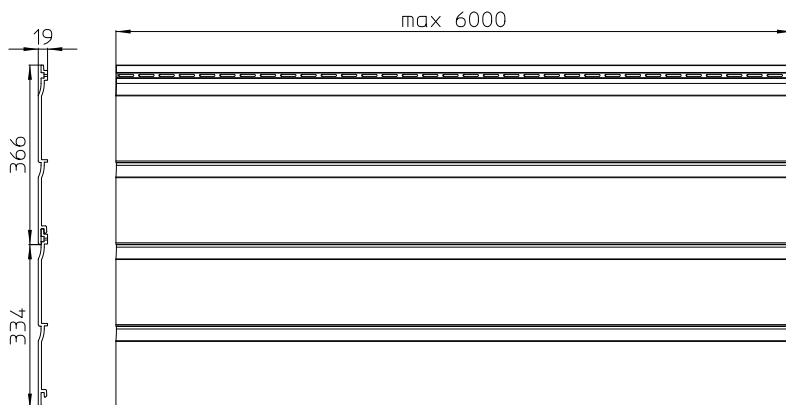
1 Bund = 4 Stück	ca. 8 m <sup>2</sup>
1 Holzpalette = 18 Bund	ca. 144 m <sup>2</sup>

Dekor	Artikel-Nr.	Bundpreis	Palettenpreis*
Cremeweiß EL	0 47 00 01	42,75 €/m <sup>2</sup>	39,55 €/m <sup>2</sup>
Hellgrau (ca. RAL 7047)	0 47 00 46		
Signalweiß (ca. RAL 9003)	0 47 00 78		
Stone EL	0 47 00 129		
Basaltgrau (ca. RAL 7012)	0 47 00 71		
Grau (ca. RAL 7001)	0 47 00 75		
Cappuccino	0 47 00 49		
Anthrazit (ca. RAL 7016)	0 47 00 04		
Artikelgruppe	223		

\*Abnahme einer kompletten Palette pro Artikel und Dekor, ausschließlich Lagerware in Standardlänge.

#### Lieferzeit ca. 3 – 4 Wochen ab Werk (zzgl. Transportzeiten bei Sammellieferungen).

Fixlängen: 110 € pro Längeneinheit. Bitte beachten Sie, dass wir Fixlängen nur für Fassadenprofile zuschneiden können. Für Zubehörteile bieten wir auf Wunsch einen Transportschnitt für 25 € pro Zubehörteil an (Zuschnitt auf die für den Transport optimale Länge). Fixlängen < 400 mm sind aus fertigungstechnischen Gründen nicht möglich.



10 JAHRE  
GARANTIE

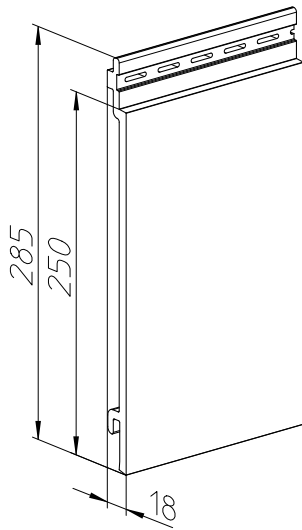


EINFACH  
REINIGEN



DESIGNED & MADE  
IN GERMANY

# vinylit **Multipaneel** *Fassadenprofil Holzstruktur geprägt*



## Maße in mm

### Gewicht in kg/m<sup>2</sup>

Länge	6000
Breite	285
Deckbreite	250
Gewicht	5,3

### Verpackungseinheit

1 Bund = 4 Stück	ca. 6 m <sup>2</sup>
1 Holzpalette = 27 Bund	ca. 162 m <sup>2</sup>

## 6000\*\*\*

Dekor	Artikel-Nr.	Bundpreis*	Palettenpreis**
Cremeweiß EL	0 17 12 01	54,70 €/m <sup>2</sup>	52,05 €/m <sup>2</sup>
Hellgrau (ca. RAL 7047)	0 17 12 46		
Signalweiß (ca. RAL 9003)	0 17 12 78		
Stone EL	0 17 12 129		
Basaltgrau (ca. RAL 7012)	0 17 12 71		
Grau (ca. RAL 7001)	0 17 12 75		
Cappuccino	0 17 12 49		
Anthrazit (ca. RAL 7016)	0 17 12 04		
Artikelgruppe	219		

\*Bundpreis: Bei Abnahme unter einer Palette pro Artikel und Dekor.

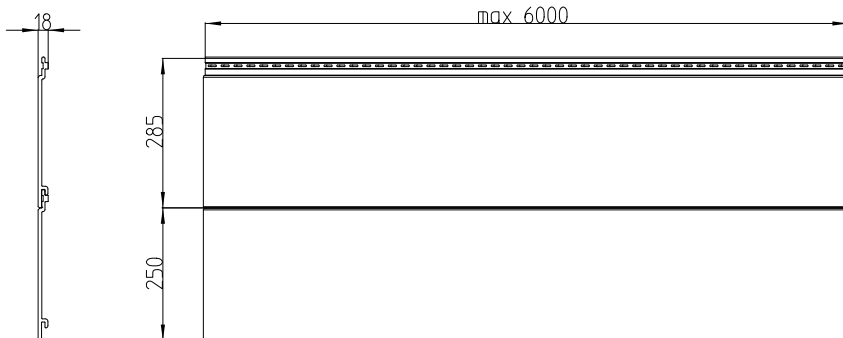
\*\*Palettenpreis: Bei Abnahme einer kompletten Palette pro Artikel und Dekor.

\*\*\*ohne seitlichen Verschluss

### Lieferzeit ca. 3 – 4 Wochen ab Werk (zzgl. Transportzeiten bei Sammellieferungen).

Fixlängen: 110 € pro Längeneinheit. Bitte beachten Sie, dass wir Fixlängen nur für Fassadenprofile zuschneiden können. Für Zubehörteile bieten wir auf Wunsch einen Transportschnitt für 25 € pro Zubehörteil an (Zuschnitt auf die für den Transport optimale Länge).

Fixlängen < 400 mm sind aus fertigungstechnischen Gründen nicht möglich.



10 JAHRE  
GARANTIE



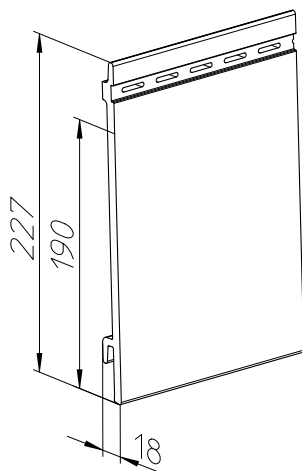
EINFACH  
REINIGEN



DESIGNED & MADE  
IN GERMANY

Zubehör ab Seite 8

# vinyBoard Fassadenprofil Holzstruktur geprägt



## Maße in mm

### Gewicht in kg/m<sup>2</sup>

Länge	6000
Breite	227
Deckbreite	190
Gewicht	5,1

### Verpackungseinheit

1 Bund = 4 Stück	ca. 4,56 m <sup>2</sup>
1 Holzpalette = 36 Bund	ca. 164,16 m <sup>2</sup>

Dekor	Artikel-Nr.	Bundpreis*	Palettenpreis**
Cremeweiß EL	0 45 10 01	53,70 €/m <sup>2</sup>	50,85 €/m <sup>2</sup>
Hellgrau (ca. RAL 7047)	0 45 10 46		
Signalweiß (ca. RAL 9003)	0 45 10 78		
Stone EL	0 45 10 129		
Basaltgrau (ca. RAL 7012)	0 45 10 71		
Grau (ca. RAL 7001)	0 45 10 75		
Cappuccino	0 45 10 49		
Anthrazit (ca. RAL 7016)	0 45 10 04		
Artikelgruppe	221		

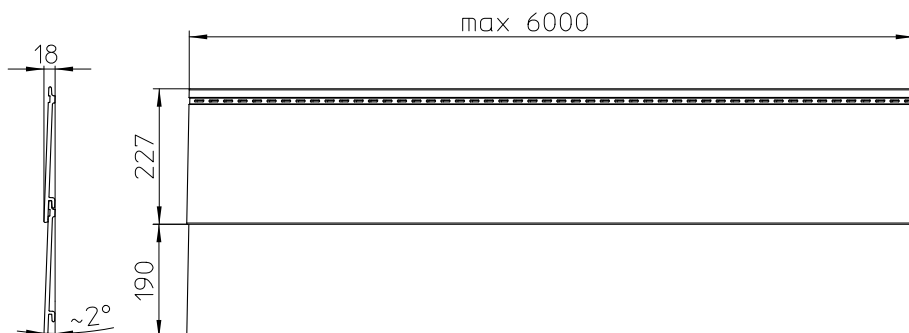
\*Bundpreis: Bei Abnahme unter einer Palette pro Artikel und Dekor.

\*\*Palettenpreis: Bei Abnahme einer kompletten Palette pro Artikel und Dekor.

### Lieferzeit ca. 4 – 6 Wochen ab Werk (zzgl. Transportzeiten bei Sammelieferungen).

Fixlängen: 110 € pro Längeneinheit. Bitte beachten Sie, dass wir Fixlängen nur für Fassadenprofile zuschneiden können. Für Zubehörteile bieten wir auf Wunsch einen Transportschnitt für 25 € pro Zubehörteil an (Zuschnitt auf die für den Transport optimale Länge).

Fixlängen < 400 mm sind aus fertigungstechnischen Gründen nicht möglich.



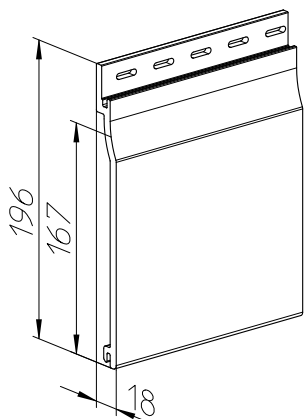
10 JAHRE  
GARANTIE



EINFACH  
REINIGEN



DESIGNED & MADE  
IN GERMANY



<b>Maße in mm</b>	
<b>Gewicht in kg/m<sup>2</sup></b>	
Länge	6000
Breite	196
Deckbreite	167
Gewicht	3,8

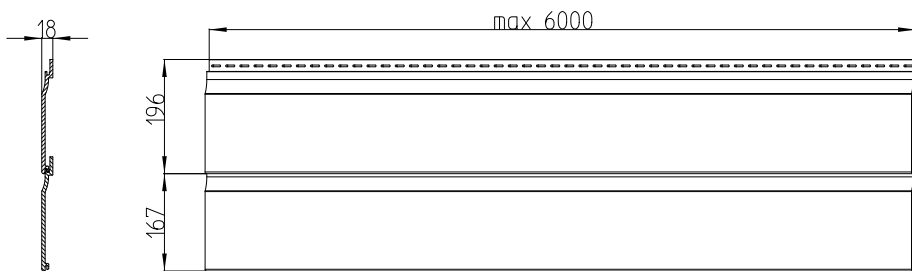
<b>Verpackungseinheit</b>	
1 Bund = 6 Stück	ca. 6 m <sup>2</sup>
1 Holzpalette = 30 Bund	ca. 180 m <sup>2</sup>

Dekor	Artikel-Nr.	Bundpreis*	Palettenpreis**
Cremeweiß EL	0 15 00 01	40,65 €/m <sup>2</sup>	38,30 €/m <sup>2</sup>
Hellgrau (ca. RAL 7047)	0 15 00 46		
Signalweiß (ca. RAL 9003)	0 15 00 78		
Stone EL	0 15 00 129		
Basaltgrau (ca. RAL 7012)	0 15 00 71		
Grau (ca. RAL 7001)	0 15 00 75		
Cappuccino	0 15 00 49		
Anthrazit (ca. RAL 7016)	0 15 00 04		
Artikelgruppe	212		

\*Bundpreis: Bei Abnahme unter einer Palette pro Artikel und Dekor.  
 \*\*Palettenpreis: Bei Abnahme einer kompletten Palette pro Artikel und Dekor.

**Lieferzeit ca. 1 – 2 Wochen ab Werk (zzgl. Transportzeiten bei Sammellieferungen).**

Fixlängen: 110 € pro Längeneinheit. Bitte beachten Sie, dass wir Fixlängen nur für Fassadenprofile zuschneiden können. Für Zubehörteile bieten wir auf Wunsch einen Transportschnitt für 25 € pro Zubehörteil an (Zuschnitt auf die für den Transport optimale Länge). Fixlängen < 400 mm sind aus fertigungstechnischen Gründen nicht möglich.

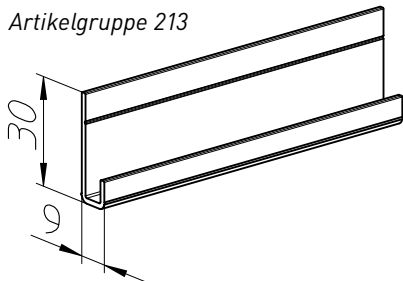


Zubehör ab Seite 8

# Zubehör

viny**Classic**  
 vinylit **Multipaneel**  
 viny**Board**  
 viny**Top**

Artikelgruppe 213

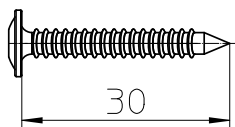


## Starterleiste Aluminium

**Länge**  
 2500 mm

**Verpackungseinheit**  
 1 Bund à 1 Stück = 2,50 m in Folie

Farbe	Artikel-Nr.	Preis
Natur	0 50 25 01	5,05 €/m



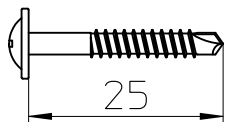
## Befestigungsschraube mit Linsenkopf 4 x 30

viny**Top**

Befestigung von Fassadenprofilen A2 mit Torx

**Verpackungseinheit**  
 1 Karton à 500 Stück

Farbe	Artikel-Nr.	Preis
Blank	0 51 43 02	66,30 €/Karton



## Bohrschraube 3,5 x 25/17

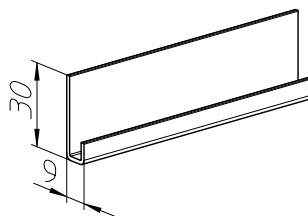
Alu-Unterkonstruktion

viny**Board**,  
**Multipaneel**

Befestigung von Fassadenprofilen A2

**Verpackungseinheit**  
 1 Karton à 1000 Stück  
 1 Beutel à 100 Stück

Farbe	Artikel-Nr.	Preis
Blank	0 51 16 02	317,95 €/Karton
Blank	0 51 16 03	34,20 €/Beutel

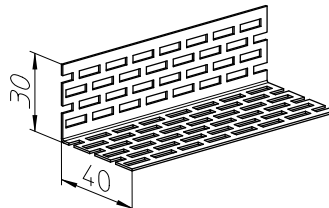


## Starterleiste PVC

**Länge**  
 2500 mm

**Verpackungseinheit**  
 1 Bund à 12 Stück = 30 m in Folie

Farbe	Artikel-Nr.	Preis
Natur	0 25 60 70	3,50 €/m

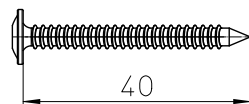


## Aluminium Lüftungsprofil 30/40

**Länge**  
 2500 mm  
 Unterer Abschluss

**Verpackungseinheit**  
 1 Bund à 20 Stück = 50 m in Folie

Farbe	Artikel-Nr.	Preis
Natur	0 50 03 01	5,90 €/m



## Befestigungsschraube mit Linsenkopf 4 x 40

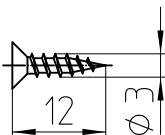
Holzunterkonstruktion

viny**Classic**,  
 viny**Board**,  
**Multipaneel**

Befestigung von Fassadenprofilen A2 mit Torx

**Verpackungseinheit**  
 1 Karton à 500 Stück

Farbe	Artikel-Nr.	Preis
Blank	0 51 42 02	67,50 €/Karton



## Senkkopfschraube 3 x 12

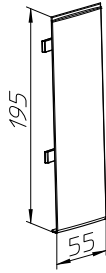
Befestigung von Ausseneckprofilen, U-Profilen, H-Profilen u.s.w., A2 mit Torx

**Verpackungseinheit**  
 1 Karton à 200 Stück

Farbe	Artikel-Nr.	Preis
Blank	0 51 40 02	10,60 €/Karton

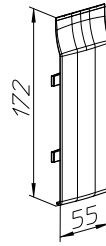
## Verbinder

**Verpackungseinheit**  
1 Beutel à 10 Stück



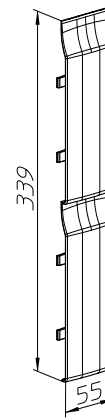
### vinylBoard

Dekor	Artikel-Nr.	Preis
Cremeweiß EL	0 50 69 01	46,50 €/Beutel
Hellgrau (ca. RAL 7047)	0 50 69 46	
Signalweiß (ca. RAL 9003)	0 50 69 78	
Stone EL	0 50 69 129	
Basaltgrau (ca. RAL 7012)	0 50 69 71	
Grau (ca. RAL 7001)	0 50 69 75	
Cappuccino	0 50 69 49	
Anthrazit (ca. RAL 7016)	0 50 69 04	



### vinylTop

Artikel-Nr.	Preis
0 50 67 01	44,50 €/Beutel
0 50 67 46	
0 50 67 78	
0 50 67 129	
0 50 67 71	
0 50 67 75	
0 50 67 49	
0 50 67 04	



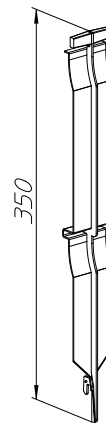
### vinylClassic

Artikel-Nr.	Preis
0 50 71 01	59,50 €/Beutel
0 50 71 46	
0 50 71 78	
0 50 71 129	
0 50 71 71	
0 50 71 75	
0 50 71 49	
0 50 71 04	

## Verdeckter Verbinder

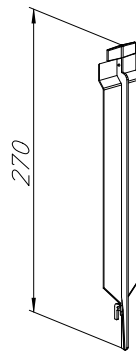
*Nur für Längen bis max. 3 m*

**Verpackungseinheit**  
1 Beutel à 10 Stück



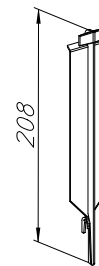
### vinylClassic

Dekor	Artikel-Nr.	Preis
Cremeweiß EL	0 50 75 01	57,50 €/Beutel
Hellgrau (ca. RAL 7047)	0 50 75 46	
Signalweiß (ca. RAL 9003)	0 50 75 78	
Stone EL	0 50 75 129	
Grau (ca. RAL 7001)	0 50 75 75	
Cappuccino	0 50 75 49	
Anthrazit (ca. RAL 7016)	0 50 75 04	



### vinylit Multipaneel

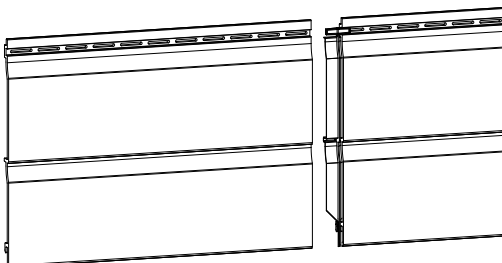
Artikel-Nr.	Preis
0 50 76 01	57,50 €/Beutel
0 50 76 46	
0 50 76 78	
0 50 76 129	
0 50 76 75	
0 50 76 49	
0 50 76 04	



### vinylBoard

Artikel-Nr.	Preis
0 50 74 01	45,00 €/Beutel
0 50 74 46	
0 50 74 78	
0 50 74 129	
0 50 74 75	
0 50 74 49	
0 50 74 04	

## Anwendungsskizze verdeckter Verbinder – Beispiel vinylClassic



# Notizen

---



---



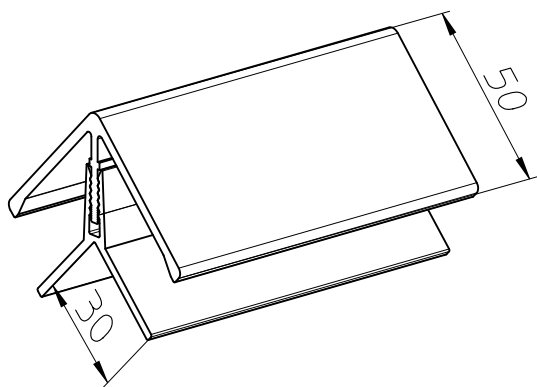
---



---



---



## Außeneckprofil 2-teilig

\*Sichtfläche foliert

### Öffnungsmaß

18 mm

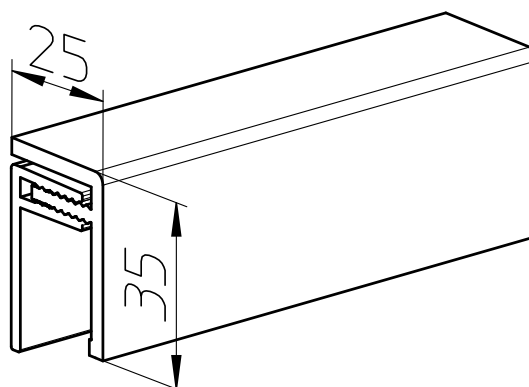
### Länge

6000 mm

### Verpackungseinheit

1 Bund à 1 Stück = 6 m in Folie

Dekor	Artikel-Nr.	Preis
Cremeweiß EL	0 21 17 02	11,35 €/m
Hellgrau (ca. RAL 7047)	0 21 17 46	
Signalweiß (ca. RAL 9003)	0 21 17 78	
Stone EL	0 21 17 129	
Basaltgrau* (ca. RAL 7012)	0 21 16 14	18,75 €/m
Grau* (ca. RAL 7001)	0 21 16 75	
Anthrazitgrau* (ca. RAL 7016)	0 21 16 10	
Cappuccino*	0 21 16 79	22,75 €/m



## U-Profil 2-teilig

\*Sichtfläche foliert

### Öffnungsmaß

18 mm

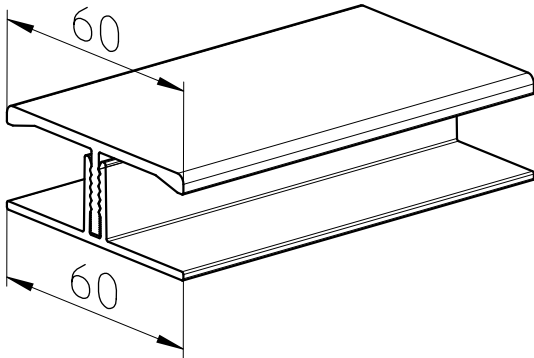
### Länge

6000 mm

### Verpackungseinheit

1 Bund à 1 Stück = 6 m in Folie

Dekor	Artikel-Nr.	Preis
Cremeweiß EL	0 21 18 02	7,95 €/m
Hellgrau (ca. RAL 7047)	0 21 18 46	
Signalweiß (ca. RAL 9003)	0 21 18 78	
Stone EL	0 21 18 129	
Basaltgrau* (ca. RAL 7012)	0 21 15 14	13,95 €/m
Grau* (ca. RAL 7001)	0 21 15 75	
Anthrazitgrau* (ca. RAL 7016)	0 21 15 10	
Cappuccino*	0 21 15 79	16,95 €/m



### H-Profil 2-teilig

\*Sichtfläche foliert

#### Öffnungsmaß

18 mm

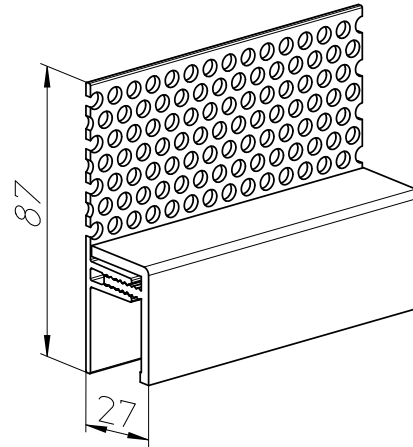
#### Länge

6000 mm

#### Verpackungseinheit

1 Bund à 1 Stück = 6 m in Folie

Dekor	Artikel-Nr.	Preis
Cremeweiß EL	0 22 01 02	7,85 €/m
Hellgrau (ca. RAL 7047)	0 22 01 46	
Signalweiß (ca. RAL 9003)	0 22 01 78	
Stone EL	0 22 01 129	
Basaltgrau* (ca. RAL 7012)	0 21 20 14	13,95 €/m
Grau* (ca. RAL 7001)	0 21 19 75	
Anthrazitgrau* (ca. RAL 7016)	0 21 20 10	
Cappuccino*	0 21 19 79	17,25 €/m



### Abschlussprofil 87/27 2-teilig

\*Sichtfläche foliert

Oberer Abschluss mit Entlüftung

#### Öffnungsmaß

18 mm

#### Länge

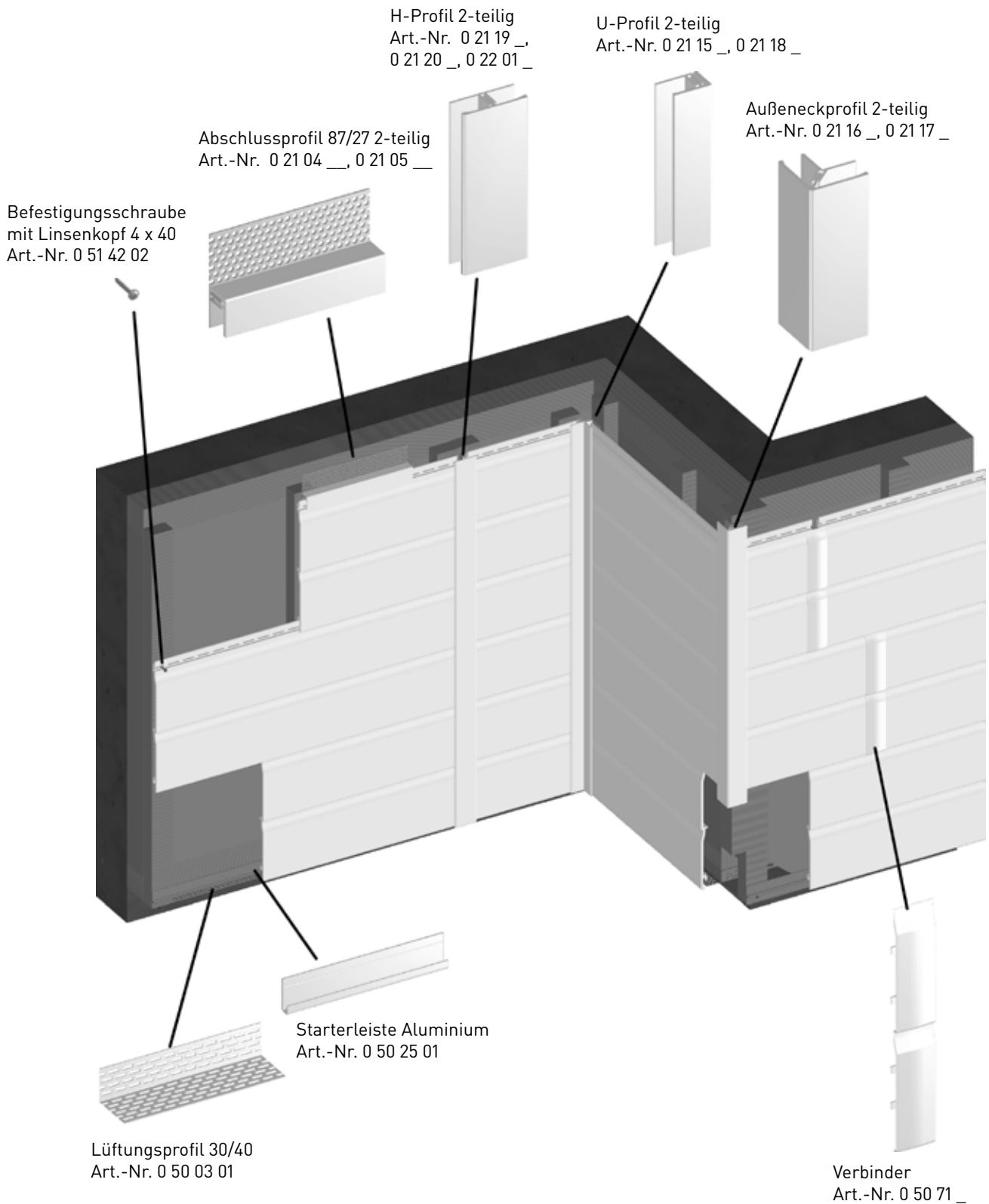
6000 mm

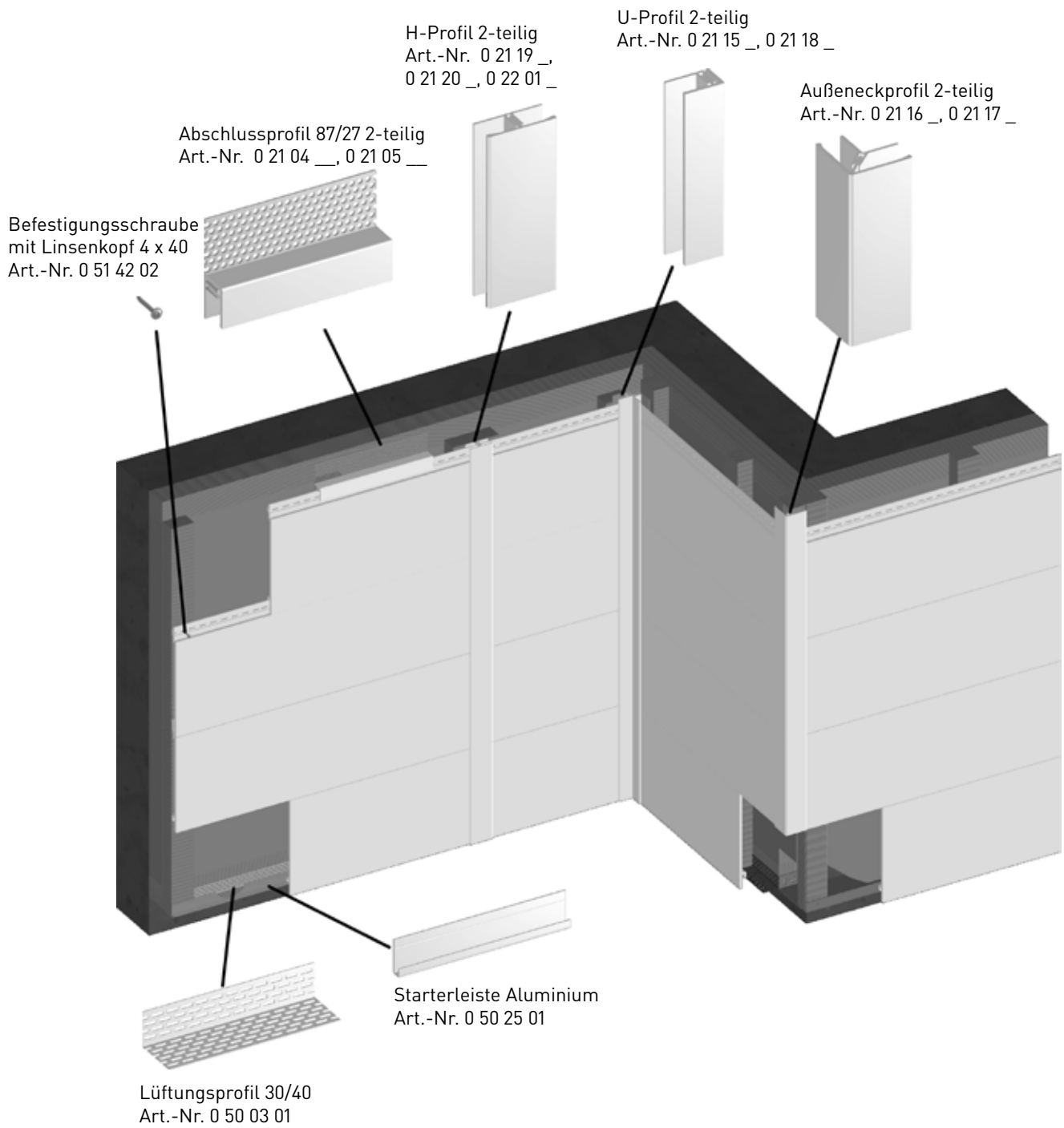
#### Verpackungseinheit

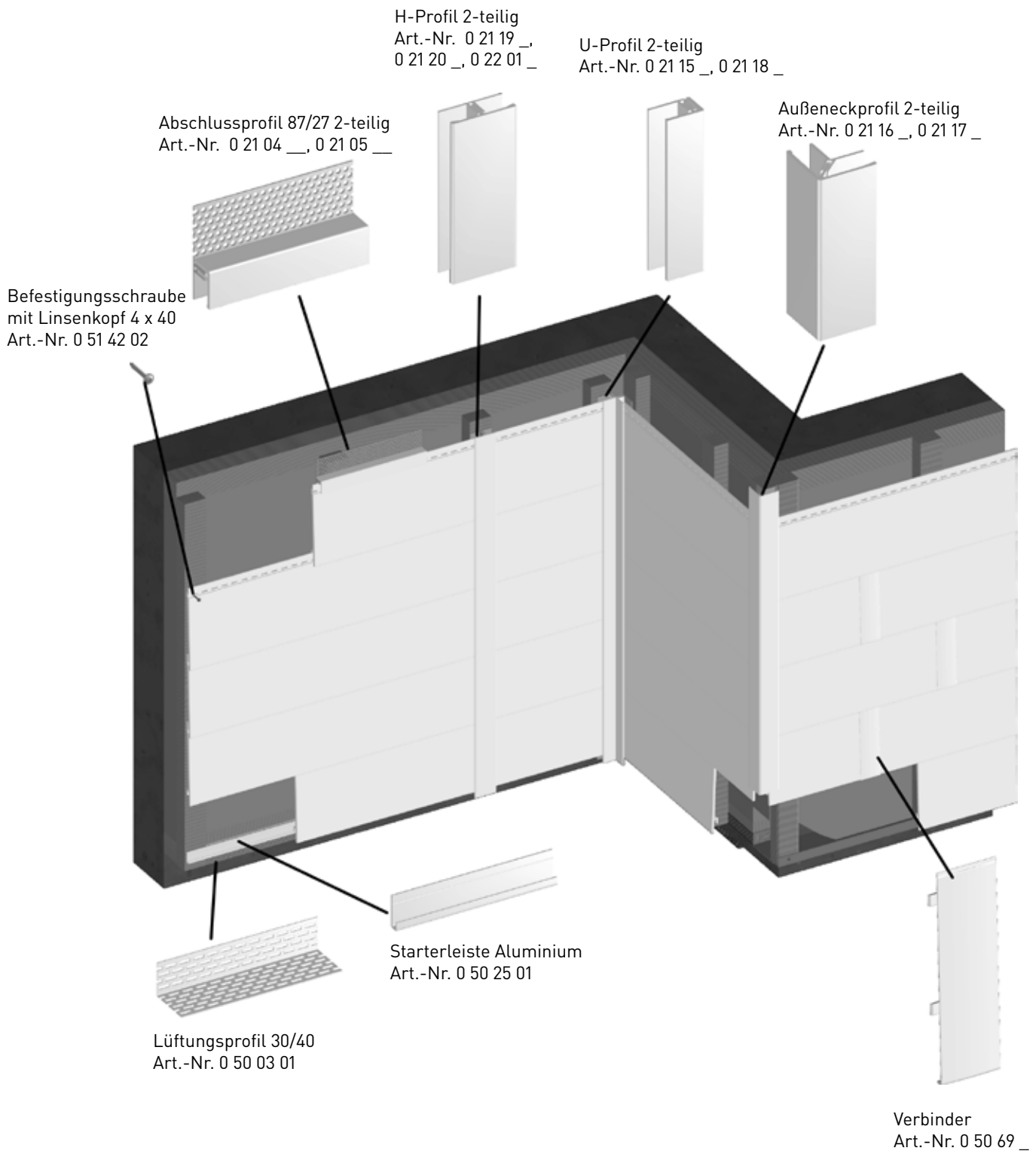
1 Bund à 1 Stück = 6 m in Folie

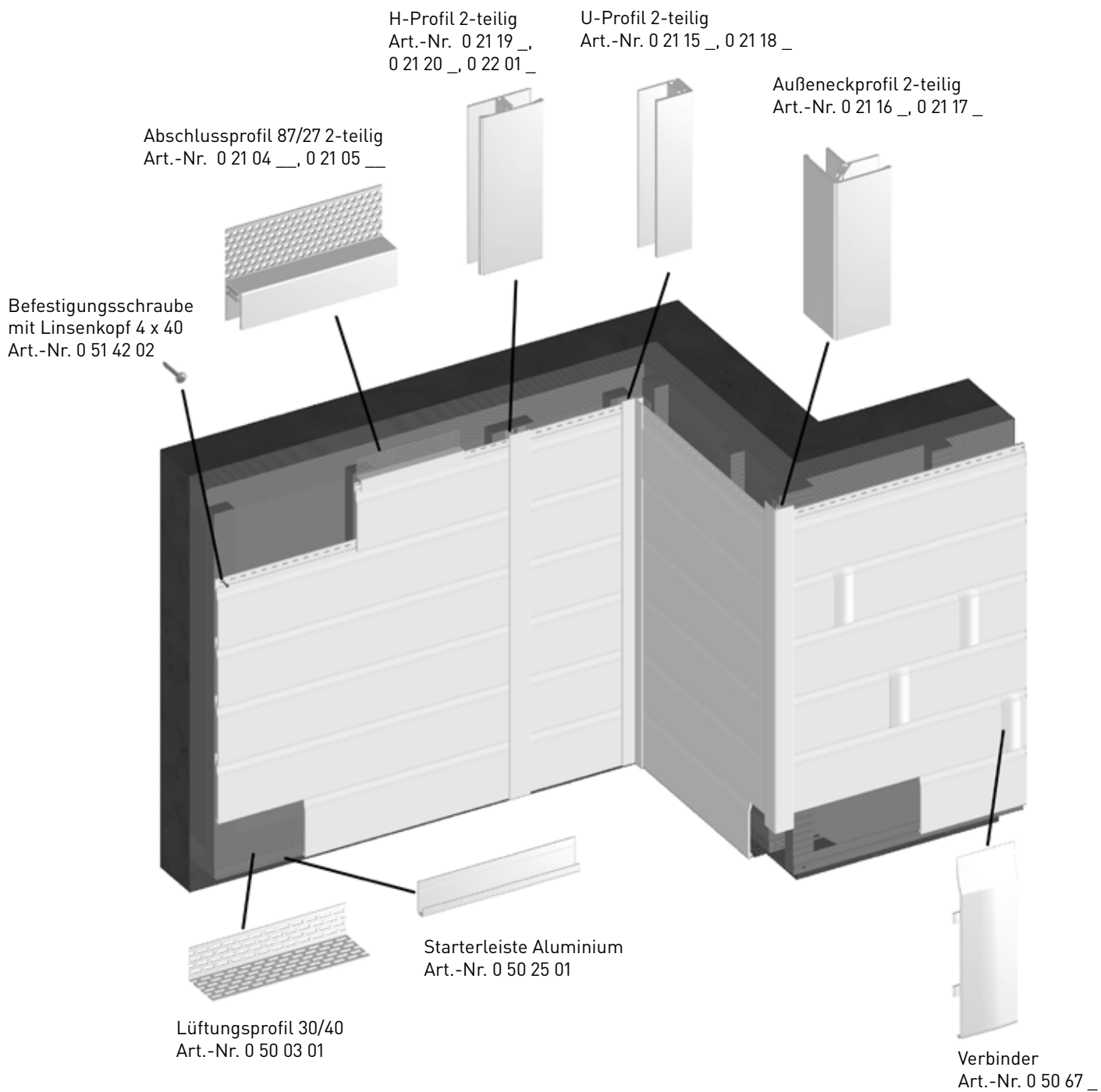
Dekor	Artikel-Nr.	Preis
Cremeweiß EL	0 21 04 02	9,95 €/m
Hellgrau (ca. RAL 7047)	0 21 04 46	
Signalweiß (ca. RAL 9003)	0 21 04 78	
Stone EL	0 21 04 129	
Basaltgrau* (ca. RAL 7012)	0 21 05 14	14,95 €/m
Grau* (ca. RAL 7001)	0 21 05 75	
Anthrazitgrau* (ca. RAL 7016)	0 21 05 10	
Cappuccino*	0 21 05 79	16,45 €/m

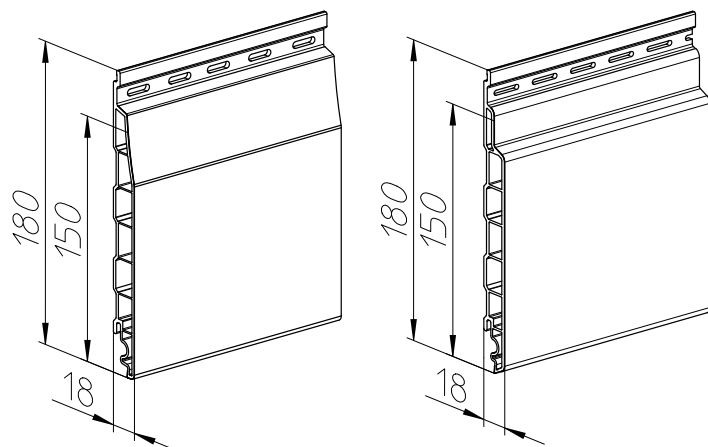
# Montageskizzen











**Maße in mm**

**Gewicht in kg/m<sup>2</sup>**

Länge	6000
Breite	180
Deckbreite	150
Gewicht	7,7

**Verpackungseinheit**

1 Bund = 4 Stück	ca. 3,6 m <sup>2</sup>
1 Holzpalette = 30 Bund	ca. 108 m <sup>2</sup>

### Stülprofil    Rundprofil

Dekor	Artikel-Nr.	Artikel-Nr.	Bundpreis*	Palettenpreis**
Cremeweiß (ca. RAL 9001)	0 38 00 01	0 38 30 01	75,90 €/m <sup>2</sup>	69,90 €/m <sup>2</sup>
Dunkelrot (ca. RAL 3011)	0 38 00 41	0 38 30 41		
Lichtgrau (ca. RAL 7035)	0 38 00 74	0 38 30 74		
Golden Oak	0 38 00 95	0 38 30 95		
Weiß (ca. RAL 9010)	0 38 10 08	0 38 31 08		
Anthrazitgrau (ca. RAL 7016)	0 38 10 10	0 38 31 10		
Grau (ca. RAL 7001)	0 38 00 75	0 38 30 75		
Anteak Grey	0 38 10 63	0 38 31 63		
Turner Oak Malz	0 38 10 76	0 38 31 76	85,85 €/m <sup>2</sup>	81,10 €/m <sup>2</sup>
Sheffield Oak Alpin	0 38 10 77	0 38 31 77		
Sheffield Oak Beton	0 38 10 96	0 38 31 96		
Turner Oak Toffee	0 38 10 111	0 38 31 111		
Artisan Oak	0 38 10 110	0 38 31 110		
Jura Pine	0 38 10 127	0 38 31 127		
Kitami Oak****	0 38 10 112	0 38 31 112	87,35 €/m <sup>2</sup>	82,60 €/m <sup>2</sup>
Sonderdekore auf Anfrage***			89,75 €/m <sup>2</sup>	85,45 €/m <sup>2</sup>

Artikelgruppe

204



10 JAHRE  
GARANTIE



RECYCLE D  
PLASTIC



EINFACH  
REINIGEN



REDUZIERUNG  
EMISSION



DESIGNED & MADE  
IN GERMANY



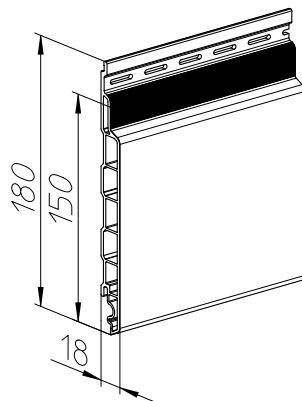
# vinyPlus Shadow

Fassadenprofil Holzstruktur foliert



**100% RECYCLED**

+ wood look surface solution.



**Maße in mm**

**Gewicht in kg/m<sup>2</sup>**

Länge	6000
Breite	180
Deckbreite	150
Gewicht	7,7

**Verpackungseinheit**

1 Bund = 4 Stück	ca. 3,6 m <sup>2</sup>
1 Holzpalette = 30 Bund	ca. 108 m <sup>2</sup>

## Rundprofil

Dekor	Artikel-Nr.	Bundpreis*	Palettenpreis**
Turner Oak Malz	0 38 34 76	85,85 €/m <sup>2</sup>	81,10 €/m <sup>2</sup>
Sheffield Oak Alpin	0 38 34 77		
Sheffield Oak Beton	0 38 34 96		
Turner Oak Toffee	0 38 34 111		
Artisan Oak	0 38 34 110		
Jura Pine	0 38 34 127		
Kitami Oak****	0 38 34 112	87,35 €/m <sup>2</sup>	82,60 €/m <sup>2</sup>

Weitere Dekore auf Anfrage\*\*\*

Artikelgruppe 203

\*Bundpreis: Bei Abnahme unter einer Palette pro Artikel und Dekor.

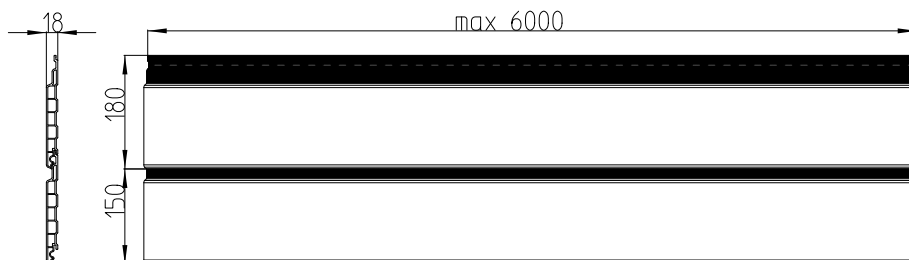
\*\*Palettenpreis: Bei Abnahme einer kompletten Palette pro Artikel und Dekor, ausschließlich Lagerware in Standardlänge.

\*\*\*Mindermengenzuschlag Sonderdekore < 60 m<sup>2</sup> = 95 €

\*\*\*\*mit Transport-Schutzfolie

**Lieferzeit für vinyPlus Shadow und Zubehör: ca. 3 – 4 Wochen ab Werk (zzgl. Transportzeiten bei Sammelieferungen).**

Fixlängen: 110 € pro Längeneinheit. Bitte beachten Sie, dass wir Fixlängen nur für Fassadenprofile zuschneiden können. Für Zubehörteile bieten wir auf Wunsch einen Transportschnitt für 25 € pro Zubehörteil an (Zuschnitt auf die für den Transport optimale Länge). Fixlängen < 400 mm sind aus fertigungstechnischen Gründen nicht möglich.



10 JAHRE GARANTIE



RECYCLE D PLASTIC



EINFACH REINIGEN



REDUZIERUNG EMISSION



DESIGNED & MADE IN GERMANY

# vinyPlus Quattro

Fassadenprofil Holzstruktur foliert

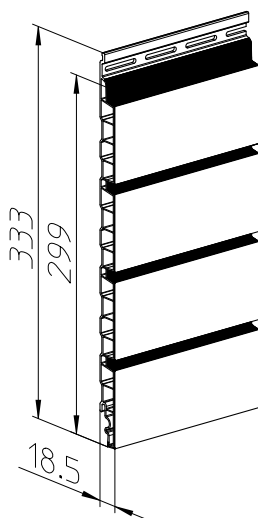


## 100% RECYCLED

+ wood look surface solution.



Assembly advantage  
time saving



**Maße in mm**

**Gewicht in kg/m<sup>2</sup>**

Länge	6000
Breite	333
Deckbreite	299
Gewicht	7,3

**Verpackungseinheit**

1 Bund = 2 Stück	ca. 3,6 m <sup>2</sup>
1 Holzpalette = 29 Bund	ca. 104,4 m <sup>2</sup>

Dekor	Artikel-Nr.	Bundpreis	Palettenpreis*
Turner Oak Malz	0 38 36 76	85,85 €/m <sup>2</sup>	81,10 €/m <sup>2</sup>
Sheffield Oak Alpin	0 38 36 77		
Sheffield Oak Beton	0 38 36 96		
Turner Oak Toffee	0 38 36 111		
Artisan Oak	0 38 36 110		
Jura Pine	0 38 36 127		
Weissbach Eiche	0 38 36 117		
Anteak	0 38 36 37		
Kitami Oak***	0 38 36 112	87,35 €/m <sup>2</sup>	82,60 €/m <sup>2</sup>

Weitere Dekore auf Anfrage\*\*

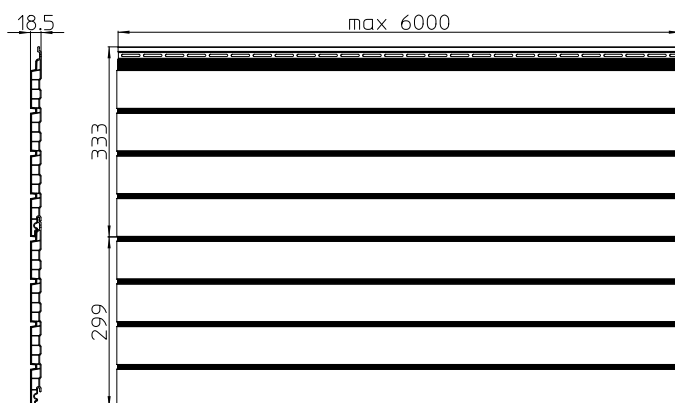
Artikelgruppe 224

\*Abnahme einer kompletten Palette pro Artikel und Dekor, ausschließlich Lagerware in Standardlänge.

\*\*Mindermengenzuschlag weitere Dekore 0 m<sup>2</sup> – 30 m<sup>2</sup> = 200 €; 30 m<sup>2</sup> – 60 m<sup>2</sup> = 150 €.

\*\*\*mit Transport-Schutzfolie

**Lieferzeit ca. 3 – 4 Wochen ab Werk (zzgl. Transportzeiten bei Sammellieferungen).**



Fixlängen: 110 € pro Längeneinheit. Bitte beachten Sie, dass wir Fixlängen nur für Fassadenprofile zuschneiden können. Für Zubehörteile bieten wir auf Wunsch einen Transportschnitt für 25 € pro Zubehörteil an (Zuschnitt auf die für den Transport optimale Länge). Fixlängen < 400 mm sind aus fertigungstechnischen Gründen nicht möglich.



10 JAHRE  
GARANTIE



RECYCLED  
PLASTIC



EINFACH  
REINIGEN



REDUZIERUNG  
EMISSION

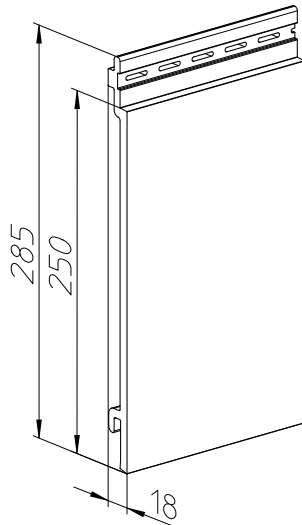


DESIGNED & MADE  
IN GERMANY

Zubehör ab Seite 23

# vinylit Multipaneel Design

Fassadenprofil Holzstruktur foliert



<b>Maße in mm</b>	
<b>Gewicht in kg/m<sup>2</sup></b>	
Länge	6000****
Breite	285
Deckbreite	250
Gewicht	5,3

<b>Verpackungseinheit</b>	
1 Bund = 4 Stück	ca. 6 m <sup>2</sup>
1 Holzpalette = 27 Bund	ca. 162 m <sup>2</sup>

Dekor	Artikel-Nr.	Bundpreis*	Palettenpreis**
Turner Oak Malz	0 18 01 76	79,75 €/m <sup>2</sup>	66,30 €/m <sup>2</sup>
Sheffield Oak Alpin	0 18 01 77		
Sheffield Oak Beton	0 18 01 96		
Turner Oak Toffee	0 18 01 111		
Artisan Oak	0 18 01 110		
Jura Pine	0 18 01 127		
Kitami Oak*****	0 18 01 112	81,25 €/m <sup>2</sup>	67,80 €/m <sup>2</sup>

Weitere Dekore auf Anfrage\*\*\*

Artikelgruppe 220

\*Bundpreis: Bei Abnahme unter einer Palette pro Artikel und Dekor.

\*\*Palettenpreis: Bei Abnahme einer kompletten Palette pro Artikel und Dekor, ausschließlich Lagerware in Standardlänge.

\*\*\*Mindermengenzuschlag Sonderdekore < 60 m<sup>2</sup> = 95 €

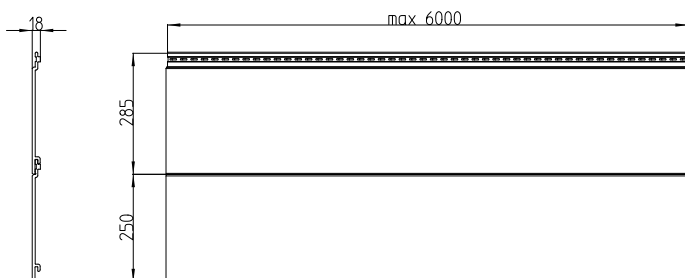
\*\*\*\*ohne seitlichen Verschluss

\*\*\*\*\*mit Transport-Schutzfolie

**Lieferzeit für Multipaneel Design und Zubehör: ca. 8 Wochen ab Werk (zzgl. Transportzeiten bei Sammellieferungen).**

Fixlängen: 110 € pro Längeneinheit. Bitte beachten Sie, dass wir Fixlängen nur für Fassadenprofile zuschneiden können. Für Zubehörteile bieten wir auf Wunsch einen Transportschnitt für 25 € pro Zubehörteil an (Zuschnitt auf die für den Transport optimale Länge).

Fixlängen < 400 mm sind aus fertigungstechnischen Gründen nicht möglich.



10 JAHRE  
GARANTIE



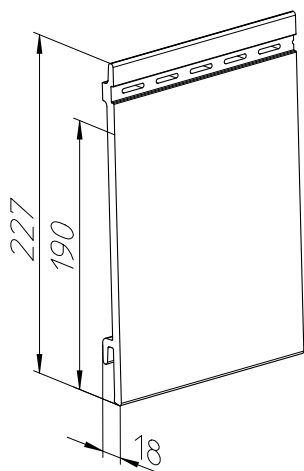
EINFACH  
REINIGEN



DESIGNED & MADE  
IN GERMANY

# vinyBoard Design

Fassadenprofil Holzstruktur foliert



## Maße in mm

### Gewicht in kg/m<sup>2</sup>

Länge	6000
Breite	227
Deckbreite	190
Gewicht	5,1

## Verpackungseinheit

1 Bund = 4 Stück	ca. 4,56 m <sup>2</sup>
1 Holzpalette = 36 Bund	ca. 164,16 m <sup>2</sup>

Dekor	Artikel-Nr.	Bundpreis*	Palettenpreis**
Turner Oak Malz	0 46 01 76	78,25 €/m <sup>2</sup>	65,15 €/m <sup>2</sup>
Sheffield Oak Alpin	0 46 01 77		
Sheffield Oak Beton	0 46 01 96		
Turner Oak Toffee	0 46 01 111		
Artisan Oak	0 46 01 110		
Jura Pine	0 46 01 127		
Kitami Oak****	0 46 01 112	79,75 €/m <sup>2</sup>	66,65 €/m <sup>2</sup>

Weitere Dekore auf Anfrage\*\*\*

Artikelgruppe 222

\*Bundpreis: Bei Abnahme unter einer Palette pro Artikel und Dekor.

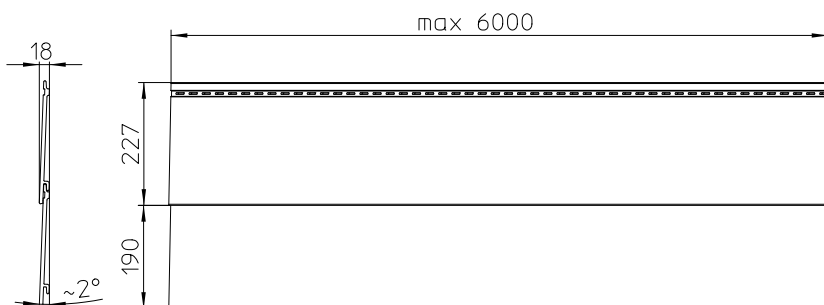
\*\*Palettenpreis: Bei Abnahme einer kompletten Palette pro Artikel und Dekor, ausschließlich Lagerware in Standardlänge.

\*\*\*Mindermengenzuschlag Sonderdekore < 60 m<sup>2</sup> = 95 €

\*\*\*\*mit Transport-Schutzfolie

**Lieferzeit für vinyBoard Design und Zubehör: ca. 8 Wochen ab Werk (zzgl. Transportzeiten bei Sammellieferungen).**

Fixlängen: 110 € pro Längeneinheit. Bitte beachten Sie, dass wir Fixlängen nur für Fassadenprofile zuschneiden können. Für Zubehörteile bieten wir auf Wunsch einen Transportschnitt für 25 € pro Zubehörteil an (Zuschnitt auf die für den Transport optimale Länge). Fixlängen < 400 mm sind aus fertigungstechnischen Gründen nicht möglich.



10 JAHRE  
GARANTIE



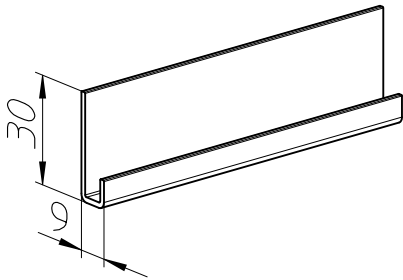
EINFACH  
REINIGEN



DESIGNED & MADE  
IN GERMANY



**vinylPlus**  
**vinylPlus Shadow**  
**vinylPlus Quattro**  
**vinylit Multipaneel Design**  
**vinylBoard Design**

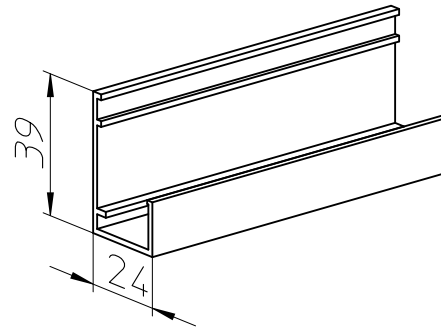


**Starterleiste PVC**

**Länge**  
 2500 mm

**Verpackungseinheit**  
 1 Bund à 12 Stück = 30 m in Folie

Farbe	Artikel-Nr.	Preis
Natur	0 25 60 70	3,50 €/m



**Starterleiste 6 m**

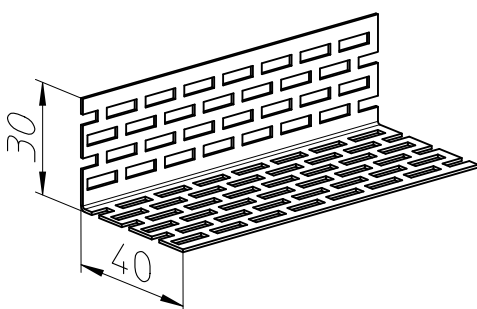
*Sichtfläche foliert*

**Länge**  
 6000 mm

**Verpackungseinheit**  
 1 Bund à 5 Stück

Dekor	Artikel-Nr.	Preis
Turner Oak Malz	0 21 26 76	12,75 €/m
Sheffield Oak Alpin	0 21 26 77	
Sheffield Oak Beton	0 21 26 96	
Turner Oak Toffee	0 21 26 111	
Artisan Oak	0 21 26 110	
Kitami Oak	0 21 26 112	
Jura Pine	0 21 26 127	
Weissbach Eiche	0 21 26 117	
Anteak	0 21 26 37	

*Weitere Dekore auf Anfrage*

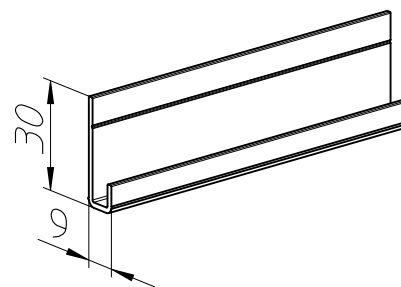


**Aluminium Lüftungsprofil 30/40**

**Länge**  
 2500 mm  
 Unterer Abschluss

**Verpackungseinheit**  
 1 Bund à 20 Stück = 50 m in Folie

Farbe	Artikel-Nr.	Preis
Natur	0 50 03 01	5,90 €/m

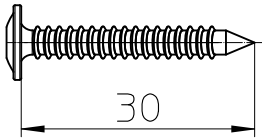


**Starterleiste Aluminium**

**Länge**  
 2500 mm

**Verpackungseinheit**  
 1 Bund à 1 Stück = 2,50 m in Folie

Farbe	Artikel-Nr.	Preis
Natur	0 50 25 01	5,05 €/m



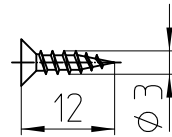
vinyPlus

### Befestigungsschraube mit Linsenkopf 4 x 30

Befestigung von Fassadenprofilen  
A2 mit Torx

**Verpackungseinheit**  
1 Karton à 500 Stück

Farbe	Artikel-Nr.	Preis
Blank	0 51 43 02	66,30 €/Karton

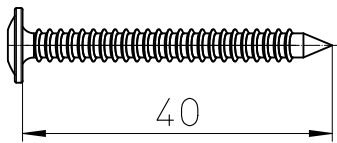


### Senkkopfschraube 3 x 12

Befestigung von Ausseneckprofilen, U-Profilen, H-Profilen  
u.s.w., A2 mit Torx

**Verpackungseinheit**  
1 Karton à 200 Stück

Farbe	Artikel-Nr.	Preis
Blank	0 51 40 02	10,60 €/Karton



vinyBoard,  
Multipaneel

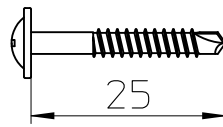
### Befestigungsschraube mit Linsenkopf 4 x 40

Holzunterkonstruktion

Befestigung von Fassadenprofilen A2 mit Torx

**Verpackungseinheit**  
1 Karton à 500 Stück

Farbe	Artikel-Nr.	Preis
Blank	0 51 42 02	67,50 €/Karton



vinyBoard,  
Multipaneel

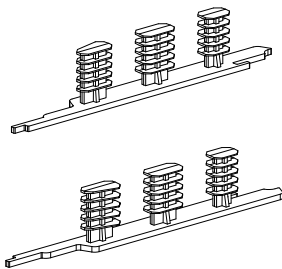
### Bohrschraube 3,5 x 25/17

Alu-Unterkonstruktion

Befestigung von Fassadenprofilen A2

**Verpackungseinheit**  
1 Karton à 1000 Stück  
1 Beutel à 100 Stück

Farbe	Artikel-Nr.	Preis
Blank	0 51 16 02	317,95 €/Karton
Blank	0 51 16 03	34,20 €/Beutel

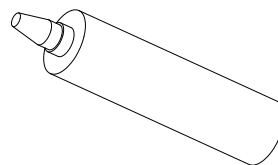


vinyPlus

### Endkappen

**Verpackungseinheit**  
1 Stück

Farbe		Stülpprofil	Rundprofil	Preis
		Artikel-Nr.	Artikel-Nr.	
Schwarz	links	0 38 55 20	0 38 65 20	4,45 €/Stück
	rechts	0 38 56 20	0 38 66 20	



vinyPlus,  
Shadow  
& DRP

### Kleber

Befestigung von Endkappen

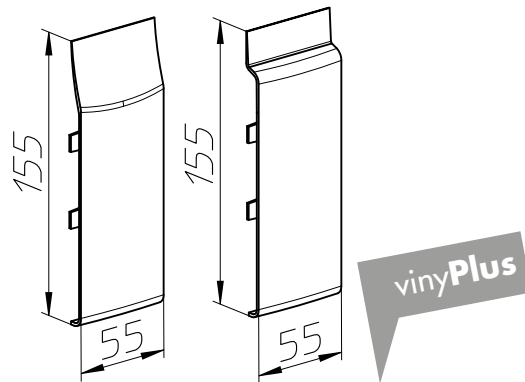
Artikel-Nr.	Preis
0 38 67 01	19,10 €/Stück

## Verbinder

Sichtfläche foliert

### Verpackungseinheit

1 Beutel à 10 Stück



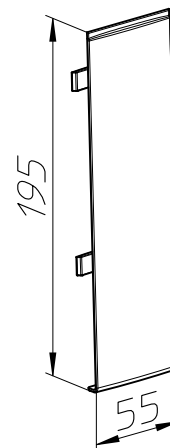
**Stülpprofil**

**Rundprofil**

Dekor	Artikel-Nr.	Artikel-Nr.	Preis
Cremeweiß (ca. RAL 9001)	0 38 50 01	0 38 60 01	116,50 €/Beutel
Dunkelrot (ca. RAL 3011)	0 38 50 41	0 38 60 41	
Lichtgrau (ca. RAL 7035)	0 38 50 74	0 38 60 74	
Golden Oak	0 38 50 95	0 38 60 95	
Weiß (ca. RAL 9010)	0 38 51 08	0 38 61 08	
Anthrazitgrau (ca. RAL 7016)	0 38 51 10	0 38 61 10	
Grau (ca. RAL 7001)	0 38 50 75	0 38 60 75	
Anteak Grey	0 38 51 63	0 38 61 63	
Turner Oak Malz	0 38 51 76	0 38 61 76	139,50 €/Beutel
Sheffield Oak Alpin	0 38 51 77	0 38 61 77	
Sheffield Oak Beton	0 38 51 96	0 38 61 96	
Turner Oak Toffee	0 38 51 111	0 38 61 111	
Artisan Oak	0 38 51 110	0 38 61 110	
Kitami Oak	0 38 51 112	0 38 61 112	
Jura Pine	0 38 51 127	0 38 61 127	

Weitere Dekore auf Anfrage,  
Mindestabnahmemenge weitere Dekore 4 Beutel á 12 Stück

167,40 €/Beutel



## Verbinder

Sichtfläche foliert

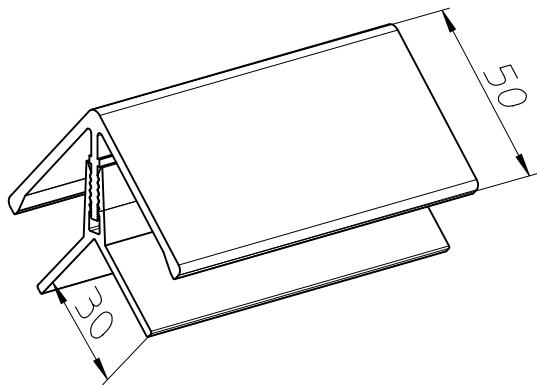
### Verpackungseinheit

1 Beutel à 10 Stück

Dekor	Artikel-Nr.	Preis
Turner Oak Malz	0 50 73 76	113,50 €/Beutel
Sheffield Oak Alpin	0 50 73 77	
Sheffield Oak Beton	0 50 73 96	
Turner Oak Toffee	0 50 73 111	
Artisan Oak	0 50 73 110	
Kitami Oak	0 50 73 112	
Jura Pine	0 50 73 127	

Weitere Dekore auf Anfrage,  
Mindestabnahmemenge weitere  
Dekore 3 Beutel á 12 Stück

136,20 €/Beutel



## Außeneckprofil 2-teilig

Sichtfläche foliert

### Öffnungsmaß

18 mm

### Länge

6000 mm

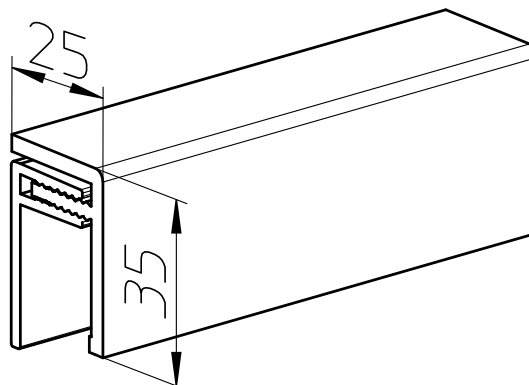
### Verpackungseinheit

1 Bund à 1 Stück = 6 m in Folie

Dekor	Artikel-Nr.	Preis
Cremeweiß (ca. RAL 9001)	0 21 16 01	18,75 €/m
Weiß (ca. RAL 9010)	0 21 16 08	
Anthrazitgrau (ca. RAL 7016)	0 21 16 10	
Grau (ca. RAL 7001)	0 21 16 75	
Golden Oak	0 21 16 95	
Dunkelrot (ca. RAL 3011)	0 21 16 41	
Lichtgrau (ca. RAL 7035)	0 21 16 74	
Anteak Grey	0 21 16 63	
Turner Oak Malz	0 21 16 76	22,75 €/m
Sheffield Oak Alpin	0 21 16 77	
Sheffield Oak Beton	0 21 16 96	
Turner Oak Toffee	0 21 16 111	
Artisan Oak	0 21 16 110	
Kitami Oak	0 21 16 112	
Jura Pine	0 21 16 127	
Weissbach Eiche	0 21 16 117	
Anteak	0 21 16 37	

Weitere Dekore auf Anfrage

22,75 €/m



## U-Profil 2-teilig

Sichtfläche foliert

### Öffnungsmaß

18 mm

### Länge

6000 mm

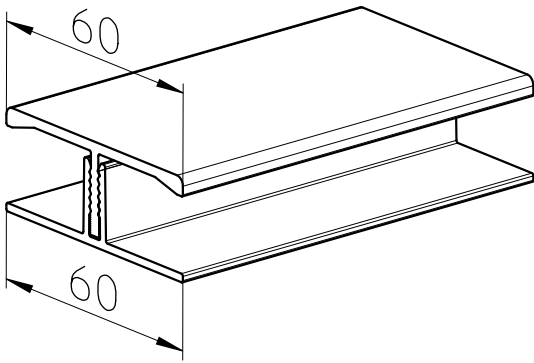
### Verpackungseinheit

1 Bund à 1 Stück = 6 m in Folie

Dekor	Artikel-Nr.	Preis
Cremeweiß (ca. RAL 9001)	0 21 15 01	13,95 €/m
Weiß (ca. RAL 9010)	0 21 15 08	
Anthrazitgrau (ca. RAL 7016)	0 21 15 10	
Grau (ca. RAL 7001)	0 21 15 75	
Golden Oak	0 21 15 95	
Dunkelrot (ca. RAL 3011)	0 21 15 41	
Lichtgrau (ca. RAL 7035)	0 21 15 74	
Anteak Grey	0 21 15 63	
Turner Oak Malz	0 21 15 76	16,95 €/m
Sheffield Oak Alpin	0 21 15 77	
Sheffield Oak Beton	0 21 15 96	
Turner Oak Toffee	0 21 15 111	
Artisan Oak	0 21 15 110	
Kitami Oak	0 21 15 112	
Jura Pine	0 21 15 127	
Weissbach Eiche	0 21 15 117	
Anteak	0 21 15 37	

Weitere Dekore auf Anfrage

16,95 €/m



## H-Profil 2-teilig

Sichtfläche foliert

### Öffnungsmaß

18 mm

### Länge

6000 mm

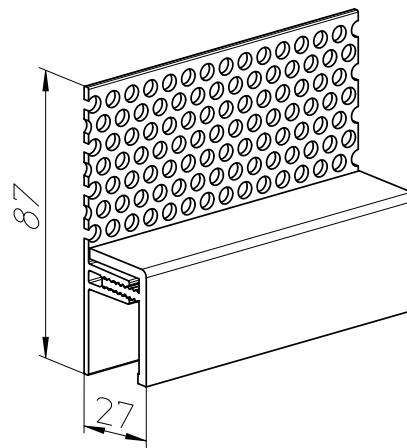
### Verpackungseinheit

1 Bund à 1 Stück = 6 m in Folie

Dekor	Artikel-Nr.	Preis
Cremeweiß (ca. RAL 9001)	0 21 19 01	13,95 €/m
Weiß (ca. RAL 9010)	0 21 20 08	
Anthrazitgrau (ca. RAL 7016)	0 21 20 10	
Grau (ca. RAL 7001)	0 21 19 75	
Golden Oak	0 21 19 95	
Dunkelrot (ca. RAL 3011)	0 21 19 41	
Lichtgrau (ca. RAL 7035)	0 21 19 74	
Anteak Grey	0 21 20 63	
Turner Oak Malz	0 21 19 76	17,25 €/m
Sheffield Oak Alpin	0 21 19 77	
Sheffield Oak Beton	0 21 20 96	
Turner Oak Toffee	0 21 19 111	
Artisan Oak	0 21 19 110	
Kitami Oak	0 21 19 112	
Jura Pine	0 21 19 127	
Weissbach Eiche	0 21 19 117	
Anteak	0 21 20 37	

Weitere Dekore auf Anfrage

17,25 €/m



## Abschlussprofil 87/27 2-teilig

Sichtfläche foliert

Oberer Abschluss mit Entlüftung

### Öffnungsmaß

18 mm

### Länge

6000 mm

### Verpackungseinheit

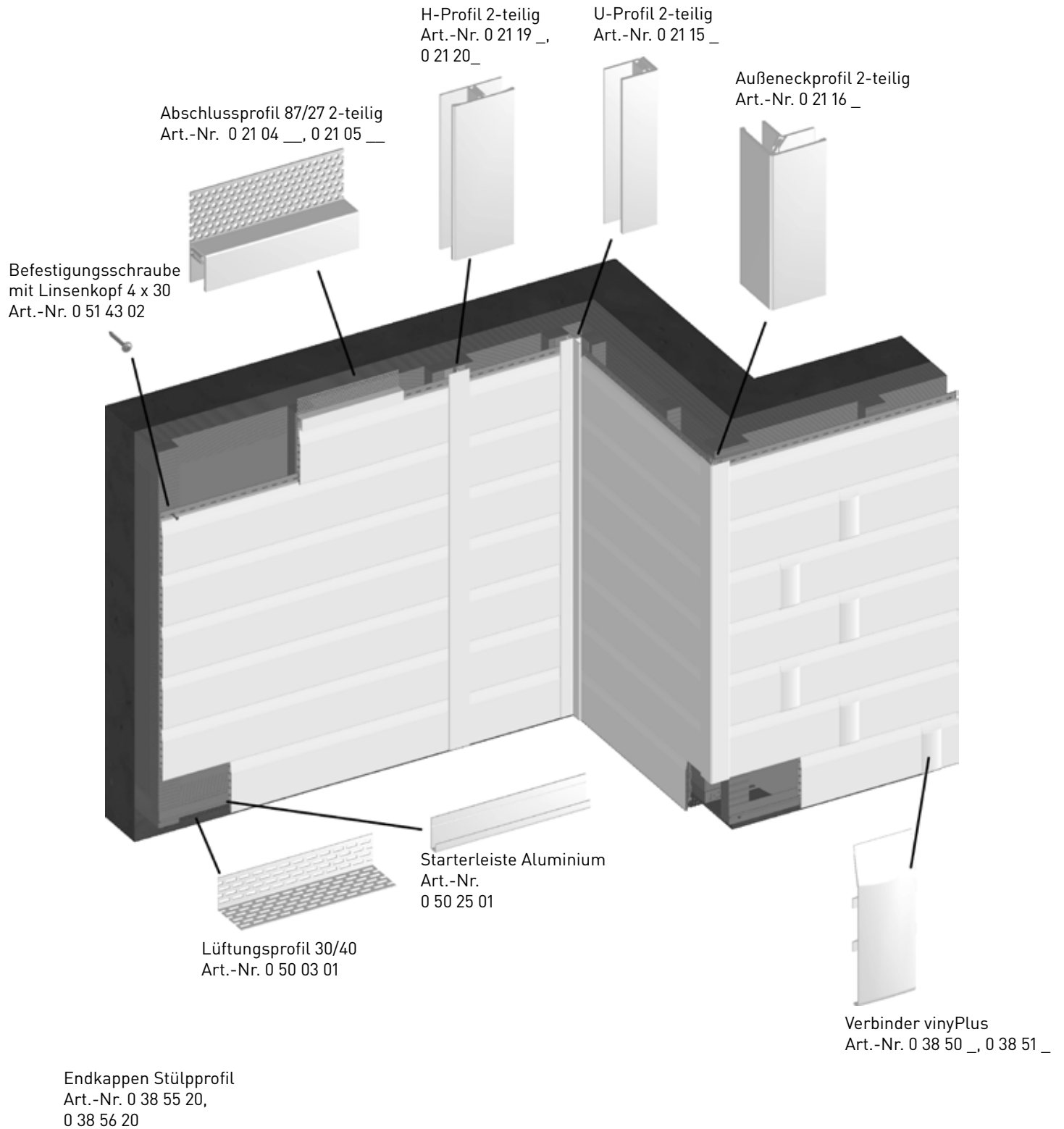
1 Bund à 1 Stück = 6 m in Folie

Dekor	Artikel-Nr.	Preis
Cremeweiß (ca. RAL 9001)	0 21 05 01	14,95 €/m
Weiß (ca. RAL 9010)	0 21 05 08	
Anthrazitgrau (ca. RAL 7016)	0 21 05 10	
Grau (ca. RAL 7001)	0 21 05 75	
Golden Oak	0 21 05 95	
Dunkelrot (ca. RAL 3011)	0 21 05 41	
Lichtgrau (ca. RAL 7035)	0 21 05 74	
Anteak Grey	0 21 05 63	
Turner Oak Malz	0 21 05 76	16,45 €/m
Sheffield Oak Alpin	0 21 05 77	
Sheffield Oak Beton	0 21 05 96	
Turner Oak Toffee	0 21 05 111	
Artisan Oak	0 21 05 110	
Kitami Oak	0 21 05 112	
Jura Pine	0 21 05 127	
Weissbach Eiche	0 21 05 117	
Anteak	0 21 05 37	

Weitere Dekore auf Anfrage

16,45 €/m

# Montageskizzen



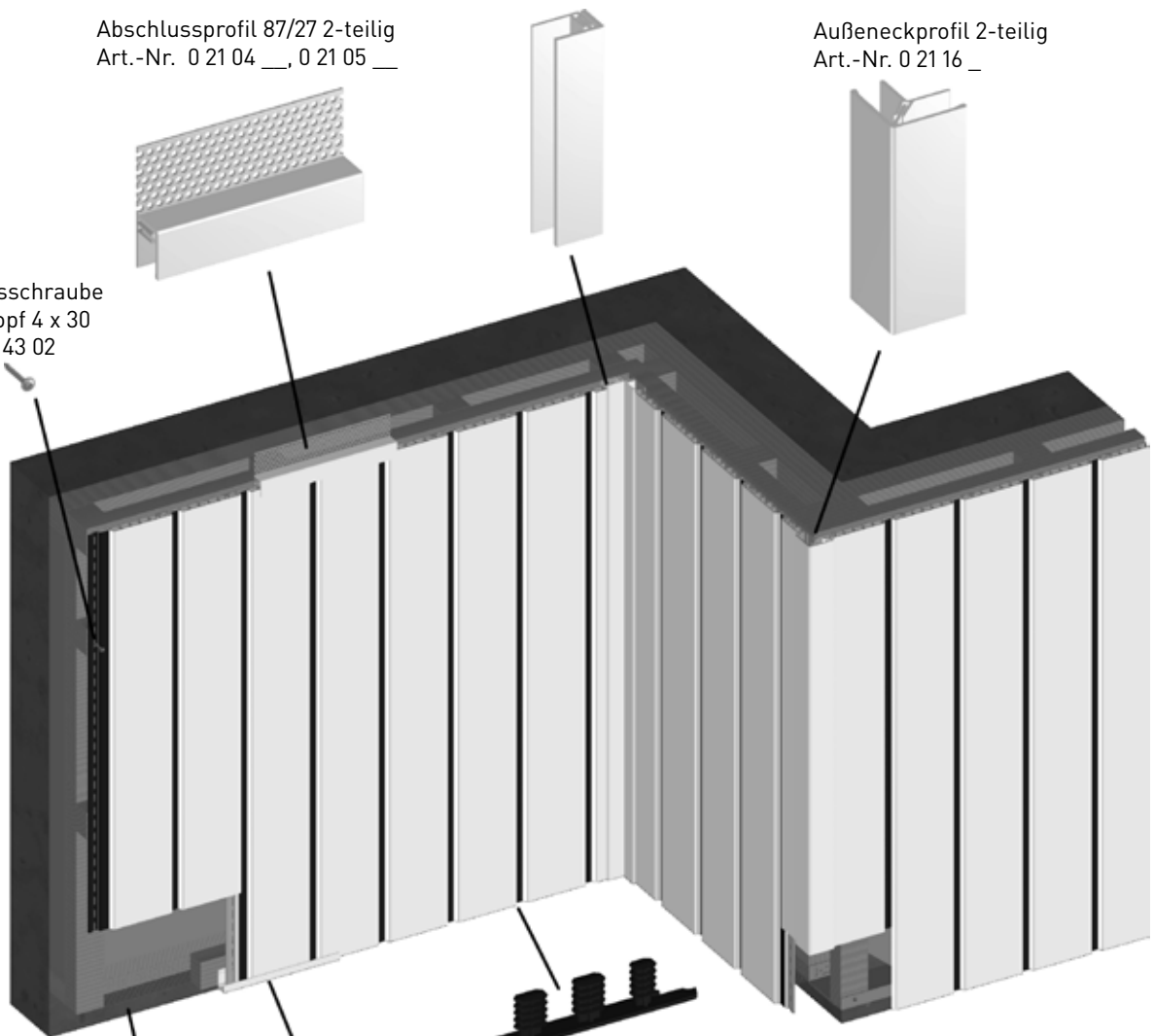
**vinyPlus** Stülpprofil

U-Profil 2-teilig  
Art.-Nr. 0 21 15 \_

Abschlussprofil 87/27 2-teilig  
Art.-Nr. 0 21 04 \_\_, 0 21 05 \_\_

Außeneckprofil 2-teilig  
Art.-Nr. 0 21 16 \_

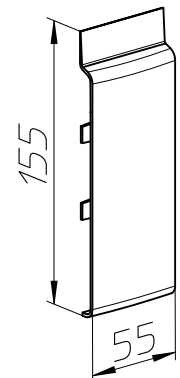
Befestigungsschraube  
mit Linsenkopf 4 x 30  
Art.-Nr. 0 51 43 02



Lüftungsprofil 30/40  
Art.-Nr. 0 50 03 01

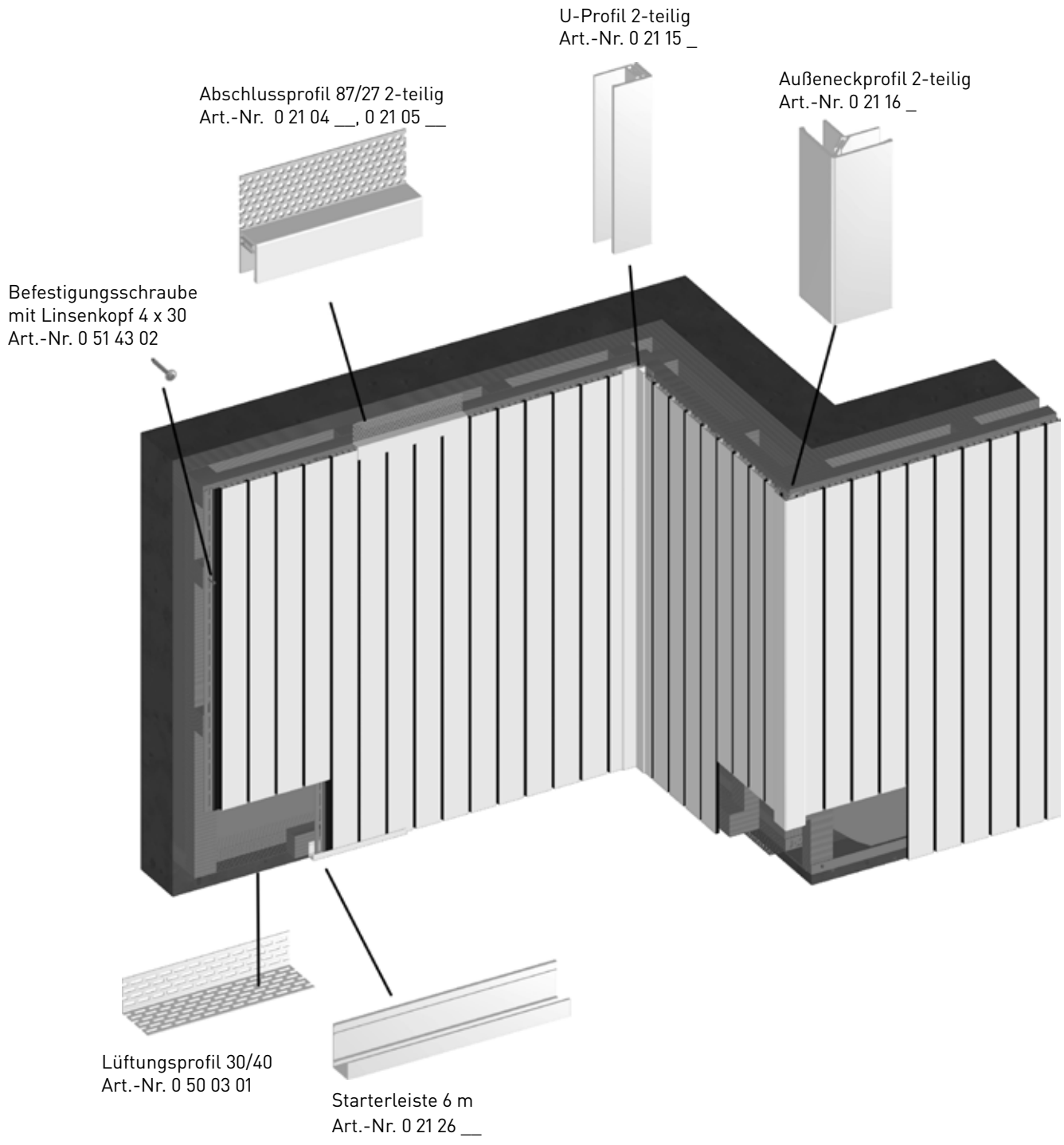
Endkappen Rundprofil  
Art.-Nr. 0 38 65 20,  
0 38 66 20

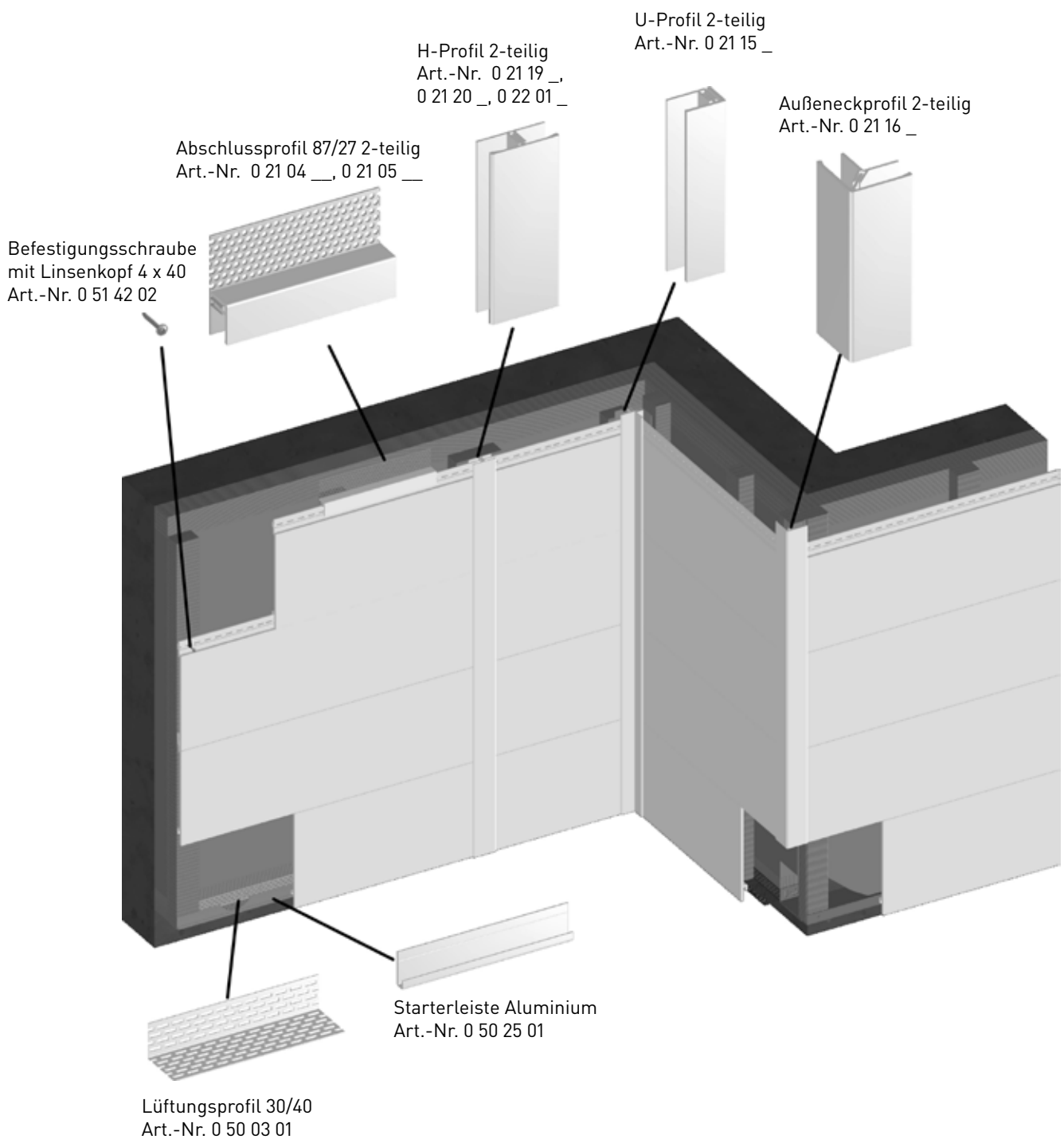
Starterleiste 6 m  
Art.-Nr. 0 21 26 \_\_

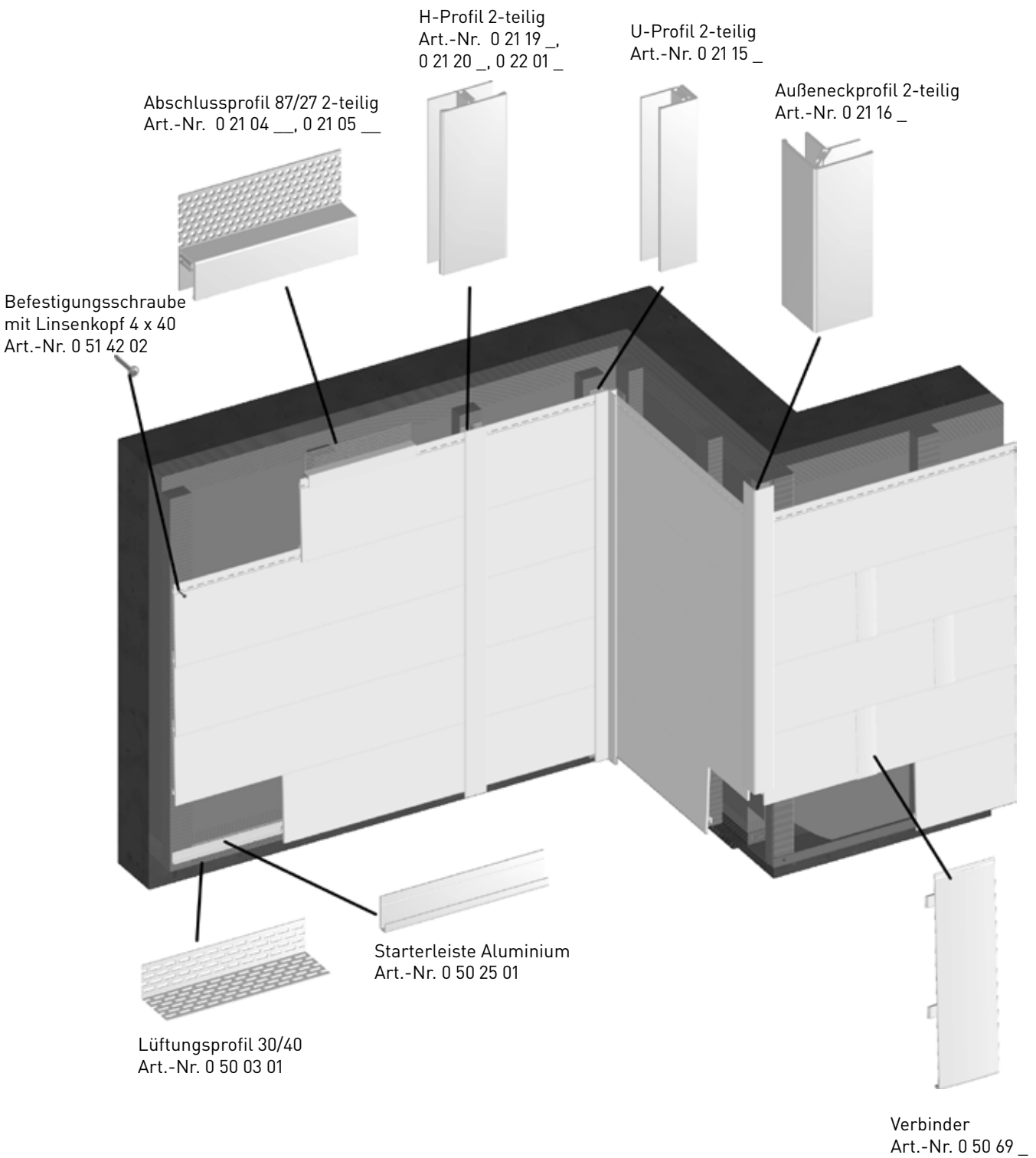


Verbinde vinylPlus Rundprofil  
ausschließlich vertikal  
Art.-Nr. 0 38 60 \_\_,  
0 38 61 \_\_

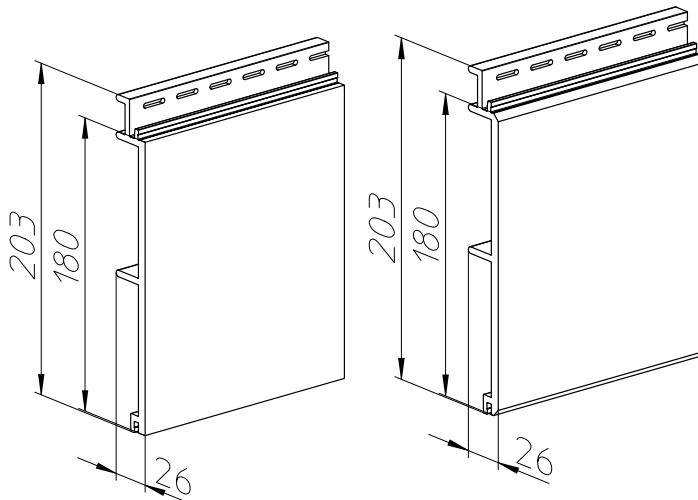
**vinylPlus Rundprofil & vinylPlus Shadow Rundprofil**











### Maße in mm

### Gewicht in kg/m<sup>2</sup>

Länge	6000
Breite	203
Deckbreite	180
Gewicht	6,4

### Verpackungseinheit

1 Bund = 6 Stück	ca. 6,48 m <sup>2</sup>
1 Palette = 22 Bund	ca. 143 m <sup>2</sup>

## ohne Fase

## mit Fase

Dekor	Artikel-Nr.	Bundpreis*	Palettenpreis**	Artikel-Nr.	Bundpreis*	Palettenpreis**
Tirol	112 13 01	66,95 €/m <sup>2</sup>	62,85 €/m <sup>2</sup>	130 13 01****	66,95 €/m <sup>2</sup>	62,85 €/m <sup>2</sup>
Toscana	112 19 01			130 19 01****		
Dolomit	112 12 07			130 12 07****		
Alpin	112 20 04			130 20 04****		
Gotland	112 12 68			130 12 68****		
Helios	112 60 21			130 60 21****		
Granit		nicht verfügbar	nicht verfügbar	130 68 05		
Basalt***		nicht verfügbar	nicht verfügbar	130 69 05		

Artikelgruppe

201

\*Bundpreis: Bei Abnahme unter einer Palette pro Artikel und Dekor.

\*\*Palettenpreis: Bei Abnahme einer kompletten Palette pro Artikel und Dekor, ausschließlich Lagerware in Standardlänge.

\*\*\*Nur verfügbar in 3000 + 4 mm, 1 Palette = 22 Bund ca. 72 m<sup>2</sup>

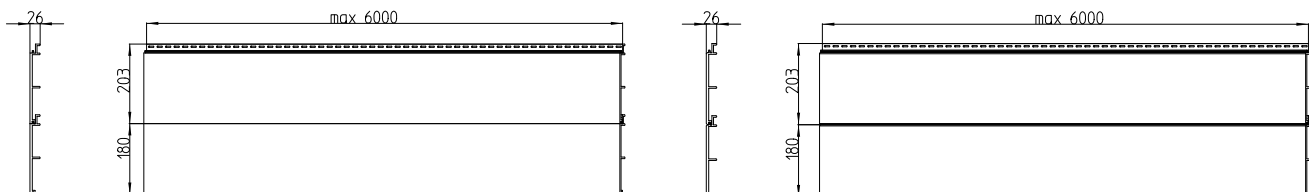
\*\*\*\*Mindestbestellmenge 97,2 m<sup>2</sup>

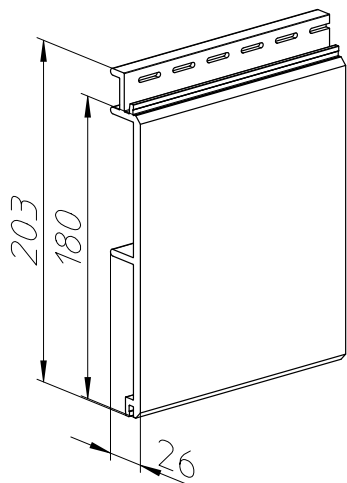
### Lieferzeit ab Werk (zzgl. Transportzeiten bei Sammellieferungen): 6 Wochen.

Dekorcharge: Eine Dekorcharge entspricht ca. 1800 m<sup>2</sup>.

Verpackungseinheiten: Standardlängen in geschlossenen Verpackungseinheiten à 6 Stück, Fixlängen 2, 4 oder 6 stückweise. Fixlängen: 110 € pro Längeneinheit. Bitte beachten Sie, dass wir Fixlängen nur für Fassadenprofile zuschneiden können. Für Zubehörteile bieten wir auf Wunsch einen Transportschnitt für 25 € pro Zubehörteil an (Zuschnitt auf die für den Transport optimale Länge). Fixlängen < 400 mm sind aus fertigungstechnischen Gründen nicht möglich.

### Die Dekore Granit und Basalt bieten wir ausschließlich mit Fase an.





**Maße in mm**

**Gewicht in kg/m<sup>2</sup>**

Länge	1200
Breite	203
Deckbreite	180
Gewicht	6,7

**Verpackungseinheit**

1 Bund = 6 Stück	ca. 1,30 m <sup>2</sup>
1 Palette = 25 Bund	ca. 32,5 m <sup>2</sup>

## Quader 400 mit Fase

Dekor	Artikel-Nr.	Bundpreis*	Palettenpreis**
Tirol	138 13 01	73,30 €/m <sup>2</sup>	69,25 €/m <sup>2</sup>
Granit	138 68 05		
Basalt	138 69 05		
Toscana***	138 19 01	nicht verfügbar	
Dolomit***	138 12 07	nicht verfügbar	
Alpin***	138 20 04	nicht verfügbar	
Helios***	138 60 21	nicht verfügbar	
Gotland***	138 12 68	nicht verfügbar	

Artikelgruppe 202

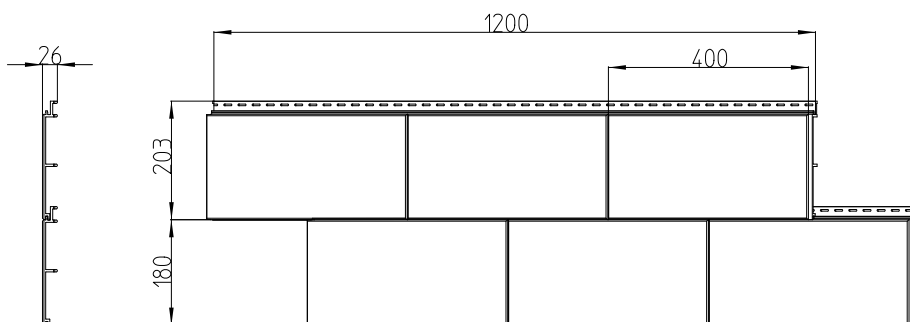
\*Bundpreis: Bei Abnahme unter einer Palette pro Artikel und Dekor.

\*\*Palettenpreis: Bei Abnahme einer kompletten Palette pro Artikel und Dekor.

\*\*\*Verfügbar ab 2 Paletten.

**Lieferzeit ab Werk (zzgl. Transportzeiten bei Sammellieferungen): ca. 4 – 5 Wochen.**

Fixlängen: 110 € pro Längeneinheit. Bitte beachten Sie, dass wir Fixlängen nur für Fassadenprofile zuschneiden können. Für Zubehörteile bieten wir auf Wunsch einen Transportschnitt für 25 € pro Zubehörteil an (Zuschnitt auf die für den Transport optimale Länge). Fixlängen < 400 mm sind aus fertigungstechnischen Gründen nicht möglich.

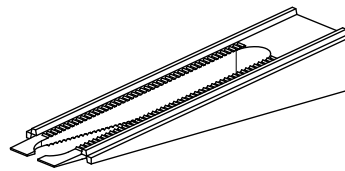


# Zubehör

## vinyTherm

## vinyStone

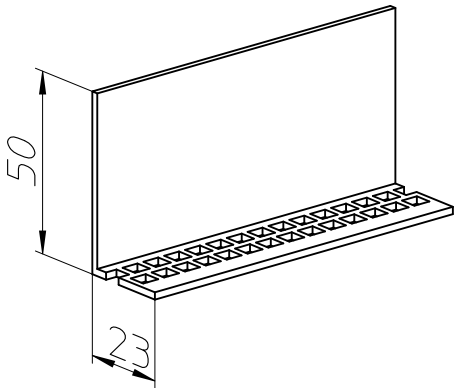
Artikelgruppe 213



### Montagekeil 22 x 135

Zum Ausgleichen von Holzunterkonstruktionen

Dekor	Artikel-Nr.	Preis
Schwarz	0 50 12 29	0,45 €/Stück

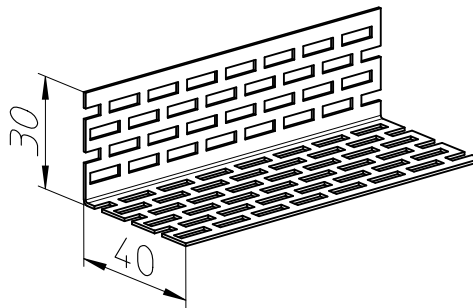


### Lüftungsprofil 23/50

**Länge**  
2500 mm  
Unterer Abschluss

**Verpackungseinheit**  
1 Bund à 20 Stück

Farbe	Artikel-Nr.	Preis
Weiß	0 50 02 11	3,80 €/m

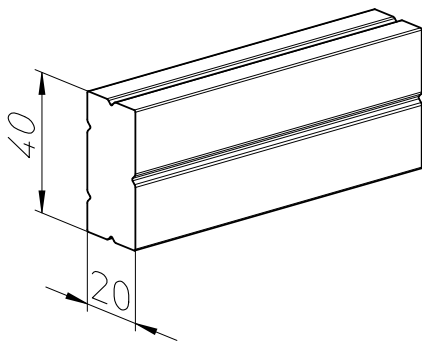


### Aluminium Lüftungsprofil 30/40

**Länge**  
2500 mm  
Unterer Abschluss

**Verpackungseinheit**  
1 Bund à 20 Stück = 50 m in Folie

Farbe	Artikel-Nr.	Preis
Natur	0 50 03 01	5,90 €/m



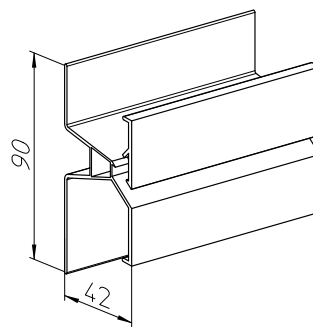
### Distanzprofil

Zur Auflage und Befestigung von Fassadenprofilen an Kanten, Außenecken und Abschlüssen

**Länge**  
2500 mm

**Verpackungseinheit**  
1 Bund à 6 Stück = 15 m

Farbe	Artikel-Nr.	Preis
Grau/Bunt	0 21 90 11	5,40 €/m



### X-Profil 43/60

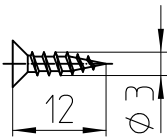
Für Dehnungsfugen bei Profilstößen

**Länge**  
6000 mm

**Verpackungseinheit**  
1 Bund à 6 Stück = 36 m

Farbe	Artikel-Nr.	Preis
Weiß	0 21 03 11	11,70 €/m

vinyTherm  
vertikal



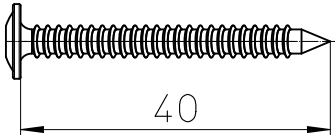
### Senkkopfschraube 3 x 12

Befestigung von Ausseneckprofilen, U-Profilen, H-Profilen u.s.w., A2 mit Torx

#### Verpackungseinheit

1 Karton à 200 Stück

Dekor	Artikel-Nr.	Preis
Blank	0 51 40 02	10,60 €/Karton



### Befestigungsschraube mit Linsenkopf 4 x 40

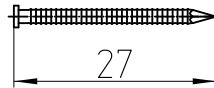
Holzunterkonstruktion

Befestigung von Fassadenprofilen A2 mit Torx

#### Verpackungseinheit

1 Karton à 500 Stück

Farbe	Artikel-Nr.	Preis
Blank	0 51 42 02	67,50 €/Karton



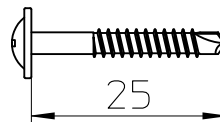
### Fassadennagel 1,9 x 27

Edelstahl - A2

#### Verpackungseinheit

1 Karton à 1000 Stück

Dekor	Artikel-Nr.	Preis
Weiß	0 51 04 02	40,45 €/Karton



### Bohrschraube 3,5 x 25/17

Alu-Unterkonstruktion

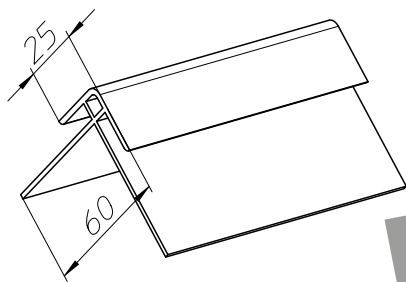
Befestigung von Fassadenprofilen A2

#### Verpackungseinheit

1 Karton à 1000 Stück

1 Beutel à 100 Stück

Farbe	Artikel-Nr.	Preis
Blank	0 51 16 02	317,95 €/Karton
Blank	0 51 16 03	34,20 €/Beutel



vinyTherm  
vertikal

### Außeneckprofil 60/15

**Länge**

6000 mm

**Schnittkantenüberdeckung**

15 mm

**Verpackungseinheit**

1 Bund à 8 Stück = 48 m in Folie

**Farbe**

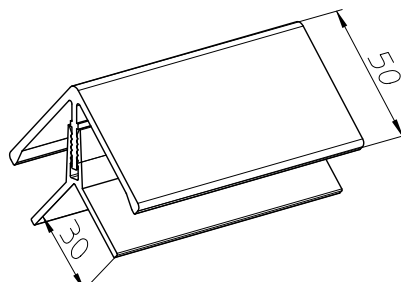
Weiß

**Artikel-Nr.**

0 21 07 11

**Preis**

7,10 €/m



### Außeneckprofil 2-teilig

**Öffnungsmaß**

26 mm

**Länge**

6000 mm

**Verpackungseinheit**

1 Bund à 1 Stück = 6 m in Folie

**Farbe**

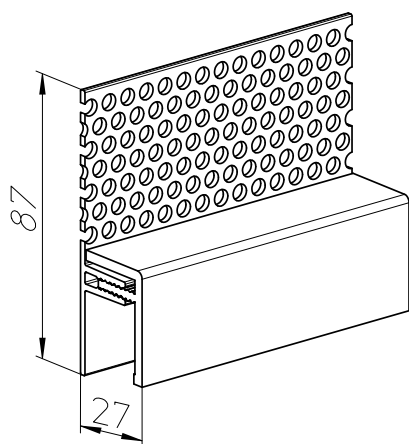
Weiß

**Artikel-Nr.**

0 21 17 11

**Preis**

11,70 €/m



vinyStone

### Abschlussprofil 87/27 2-teilig

**Länge**

6000 mm

**Verpackungseinheit**

1 Bund à 1 Stück = 6 m in Folie

**Dekor**

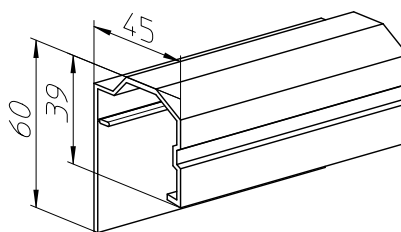
Signalweiß

**Artikel-Nr.**

0 21 04 78

**Preis**

9,95 €/m



vinyTherm  
vertikal

### Abschlussprofil 45/39

Zur Einfassung von oberen Fassadenkanten

**Länge**

6000 mm

**Verpackungseinheit**

1 Bund à 6 Stück = 36 m in Folie

**Farbe**

Weiß

**Artikel-Nr.**

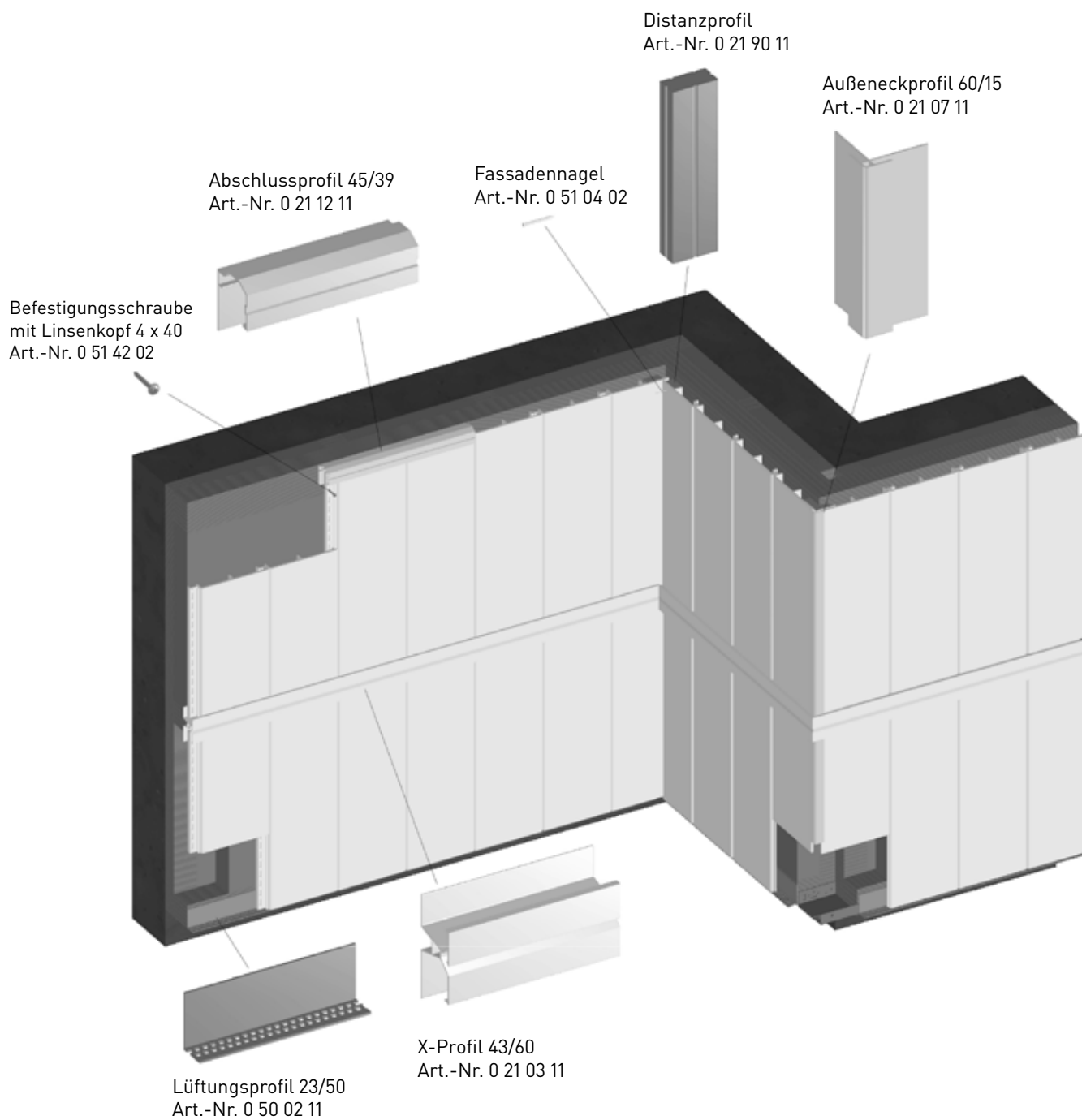
0 21 12 11

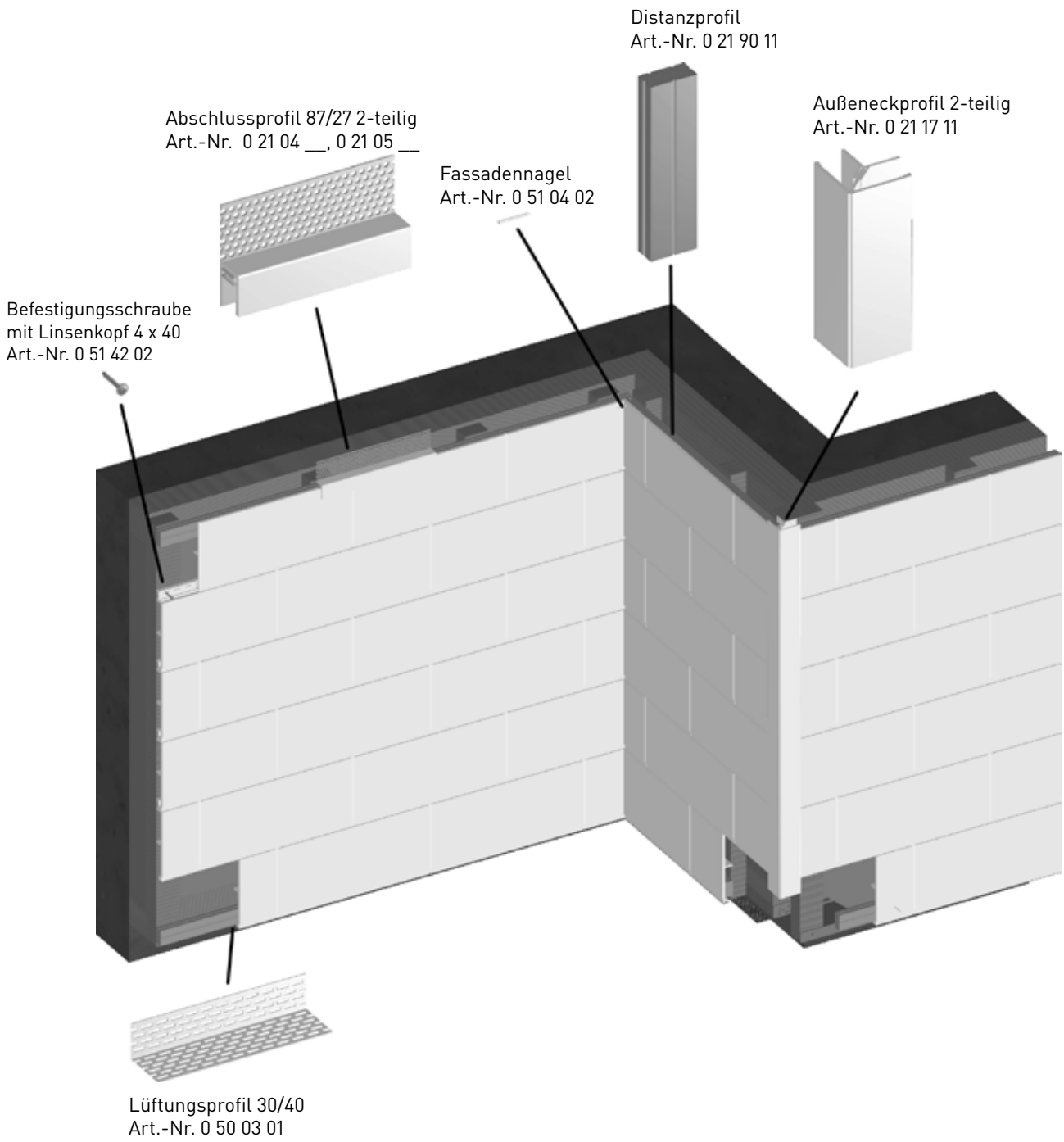
**Preis**

10,00 €/m



# Montageskizzen



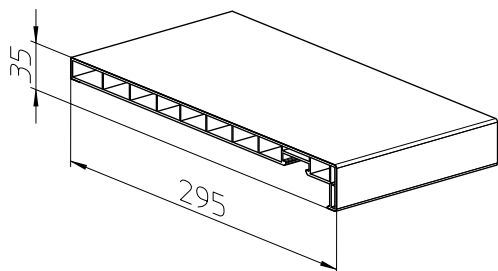


# vinyPlus DRP



## Dachrandsystem Holzstruktur foliert

Als Leibungsprofil für Fenster-, Türeinfassungen und zur Bekleidung von Dachrand, Ortgang, Traufe, etc.



**100% RECYCLED**   
+ wood look surface solution.

### Maße in mm

Länge 6000  
Breite 295 / 200

### Verpackungseinheit

1 Bund = 2 Stück 12 m in Folie

## vinyPlus DRP 295

Dekor	Artikel-Nr.	Preis
Cremeweiß (ca. RAL 9001)	0 38 40 01	34,20 €/m
Weiß (ca. RAL 9010)	0 38 42 08	
Anthrazitgrau (ca. RAL 7016)	0 38 42 10	
Grau (ca. RAL 7001)	0 38 40 75	
Dunkelrot (ca. RAL 3011)	0 38 40 41	
Lichtgrau (ca. RAL 7035)	0 38 40 74	
Anteak Grey	0 38 42 63	
Golden Oak	0 38 40 95	
Turner Oak Malz	0 38 42 76	
Sheffield Oak Alpin	0 38 42 77	
Sheffield Oak Beton	0 38 42 96	
Turner Oak Toffee	0 38 42 111	
Artisan Oak	0 38 42 110	
Jura Pine	0 38 42 127	
Kitami Oak***	0 38 42 112	35,70 €/m
Artikelgruppe	207	

\*\*\*mit Transport-Schutzfolie

Zuschlag Sonderdekore: 195 € einmalig pro Dekor.

Keine Zubehörartikel Sonderdekore verfügbar.

**Lieferzeiten ab Werk (zzgl. Transportzeiten bei Sammlieferung):**

**Standarddekore ca. 6 Wochen**

**Sonderdekore ca. 8 Wochen**



10 JAHRE  
GARANTIE



RECYCLE D  
PLASTIC



EINFACH  
REINIGEN



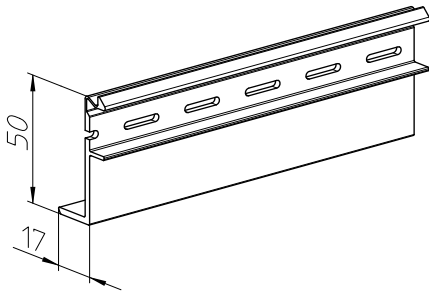
REDUZIERUNG  
EMISSION



DESIGNED & MADE  
IN GERMANY

## Zubehör

Artikelgruppe 213



### DRP Klick-Befestigungsprofil

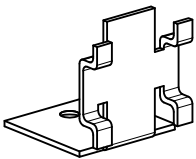
#### Länge

6000 mm

#### Verpackungseinheit

1 Bund à 12 Stück = 72 m in Folie

Dekor	Artikel-Nr.	Preis
Grau	0 38 49 00	7,45 €/m



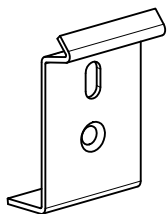
### Metall-Halter

Seitlicher Einschub

#### Verpackungseinheit

1 Karton à 500 Stück

Dekor	Artikel-Nr.	Preis
Metall	0 50 04 02	2,10 €/Stück



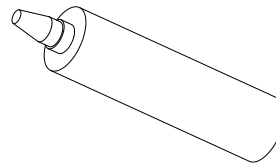
### Metall-Clip

Clip-System

#### Verpackungseinheit

1 Karton à 500 Stück

Dekor	Artikel-Nr.	Preis
Metall	0 50 04 12	2,10 €/Stück

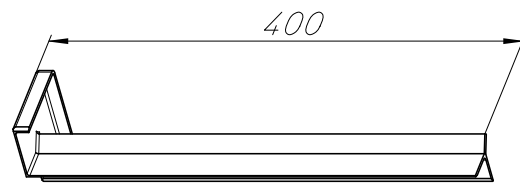
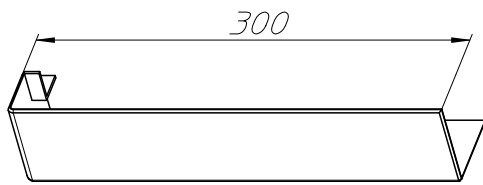


### Kleber

Befestigung von Außenecke DRP, Innenecke DRP und Verbinder DRP

Artikel-Nr.	Preis
0 38 67 01	19,10 €/Stück

Zubehör  
 Artikelgruppe 213



**Außenecke**

*Sichtfläche foliert*

**Länge** 300 mm  
**Schenkel** 40 mm

**Verpackungseinheit**

1 Beutel à 10 Stück

Dekor	Artikel-Nr.	Preis
Cremeweiß (ca. RAL 9001)	0 50 56 01	29,25 €/Stück
Weiß (ca. RAL 9010)	0 50 57 08	
Anthrazitgrau (ca. RAL 7016)	0 50 57 10	
Grau (ca. RAL 7001)	0 50 56 75	
Dunkelrot (ca. RAL 3011)	0 50 56 41	
Lichtgrau (ca. RAL 7035)	0 50 56 74	
Anteak Grey	0 50 57 63	
Golden Oak	0 50 56 95	
Turner Oak Malz	0 50 56 76	
Sheffield Oak Alpin	0 50 56 77	
Sheffield Oak Beton	0 50 56 96	
Turner Oak Toffee	0 50 56 111	
Artisan Oak	0 50 56 110	
Jura Pine	0 50 56 127	
Kitami Oak	0 50 56 112	

**Innenecke**

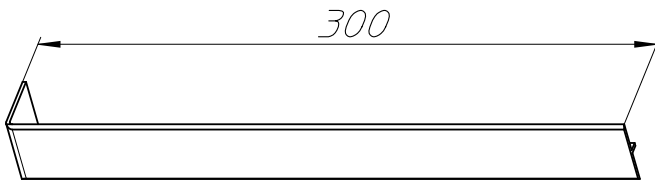
*Sichtfläche foliert*

**Länge** 400 mm

**Verpackungseinheit**

1 Beutel à 10 Stück

Dekor	Artikel-Nr.	Preis
Cremeweiß (ca. RAL 9001)	0 50 54 01	55,25 €/Stück
Weiß (ca. RAL 9010)	0 50 54 08	
Anthrazitgrau (ca. RAL 7016)	0 50 54 10	
Grau (ca. RAL 7001)	0 50 54 75	
Dunkelrot (ca. RAL 3011)	0 50 54 41	
Lichtgrau (ca. RAL 7035)	0 50 54 74	
Anteak Grey	0 50 54 63	
Golden Oak	0 50 54 95	
Turner Oak Malz	0 50 54 76	
Sheffield Oak Alpin	0 50 54 77	
Sheffield Oak Beton	0 50 54 96	
Turner Oak Toffee	0 50 54 111	
Artisan Oak	0 50 54 110	
Jura Pine	0 50 54 127	
Kitami Oak	0 50 54 112	



## Verbinder

*Sichtfläche foliert*

### Länge

300 mm

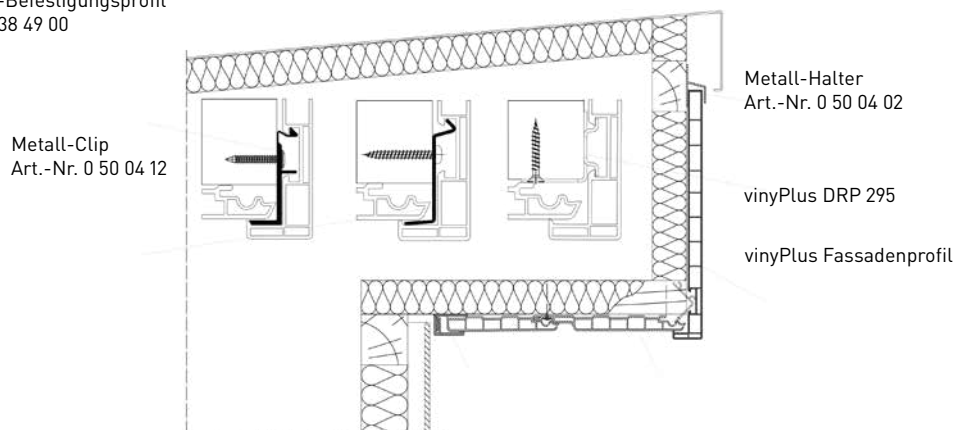
### Verpackungseinheit

10 Stück

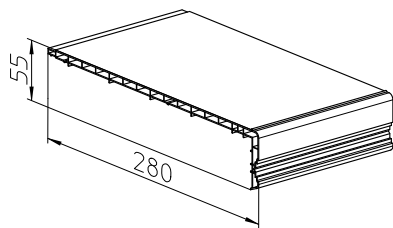
Dekor	Artikel-Nr.	Preis
Cremeweiß (ca. RAL 9001)	0 50 66 01	26,45 €/Stück
Weiß (ca. RAL 9010)	0 50 66 08	
Anthrazitgrau (ca. RAL 7016)	0 50 66 10	
Grau (ca. RAL 7001)	0 50 66 75	
Dunkelrot (ca. RAL 3011)	0 50 66 41	
Lichtgrau (ca. RAL 7035)	0 50 66 74	
Anteak Grey	0 50 66 63	
Golden Oak	0 50 66 95	
Turner Oak Malz	0 50 66 76	
Sheffield Oak Alpin	0 50 66 77	
Sheffield Oak Beton	0 50 66 96	
Turner Oak Toffee	0 50 66 111	
Artisan Oak	0 50 66 110	
Jura Pine	0 50 66 127	
Kitami Oak	0 50 66 112	

## Schematische Darstellung vinyPlus DRP Beispiel Flachdach

DRP Klick-Befestigungsprofil  
Art.-Nr. 0 38 49 00



Artikelgruppe 214

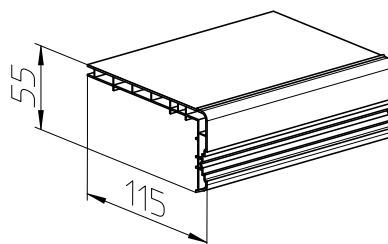


## Leibungsprofil 280/55

**Länge**  
6000 mm

**Verpackungseinheit**  
1 Bund à 6 Stück = 36 m in Folie

Farbe	Artikel-Nr.	Preis
Weiß	0 21 30 11	16,10 €/m

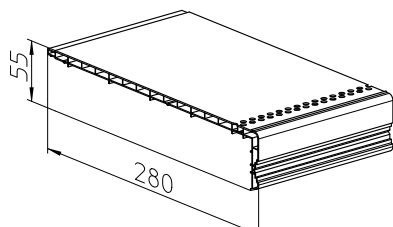


## Leibungsprofil 115/55

**Länge**  
6000 mm

**Verpackungseinheit**  
1 Bund à 6 Stück = 36 m in Folie

Farbe	Artikel-Nr.	Preis
Weiß	0 21 31 11	10,45 €/m

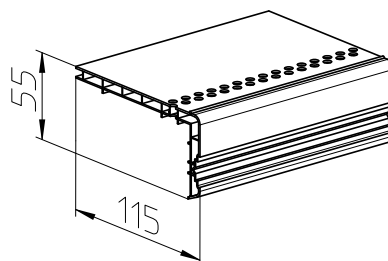


## Sturzleibungsprofil 280/55

**Länge**  
6000 mm

**Verpackungseinheit**  
1 Bund à 6 Stück = 36 m in Folie

Farbe	Artikel-Nr.	Preis
Weiß	0 21 35 11	19,90 €/m

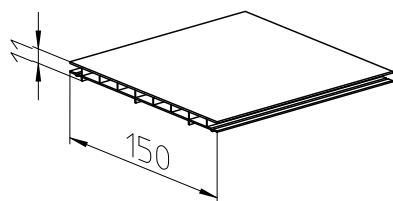


## Sturzleibungsprofil 115/55

**Länge**  
6000 mm

**Verpackungseinheit**  
1 Bund à 6 Stück = 36 m in Folie

Farbe	Artikel-Nr.	Preis
Weiß	0 21 36 11	15,15 €/m

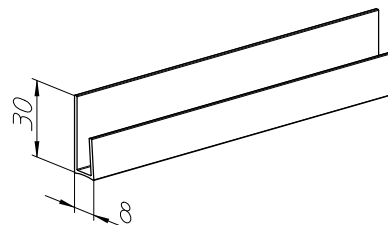


## Verbreiterungsprofil 150

**Länge**  
6000 mm

**Verpackungseinheit**  
1 Bund à 6 Stück = 36 m in Folie

Farbe	Artikel-Nr.	Preis
Weiß	0 21 14 11	11,95 €/m

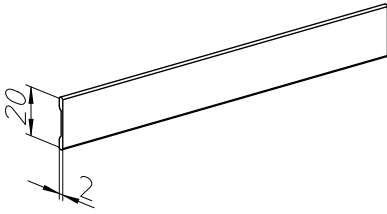


## U-Profil 8/15/30

**Länge**  
6000 mm

**Verpackungseinheit**  
1 Bund à 12 Stück = 72 m in Folie

Farbe	Artikel-Nr.	Preis
Weiß	0 21 09 11	2,75 €/m

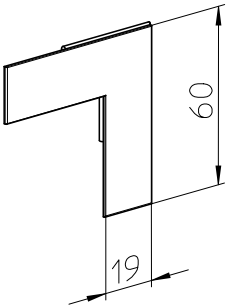


## Deckleiste 20/2

### Verpackungseinheit

1 Rolle à 36 m

Dekor	Artikel-Nr.	Preis
Weiß	0 21 02 11	51,80 €/Rolle

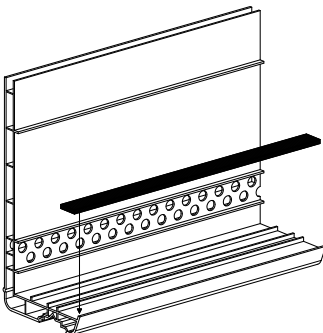


## Systemecke

### Verpackungseinheit

1 Beutel à 10 Stück

Farbe	Artikel-Nr.	Preis
Weiß	0 50 24 21	1,40 €/Stück



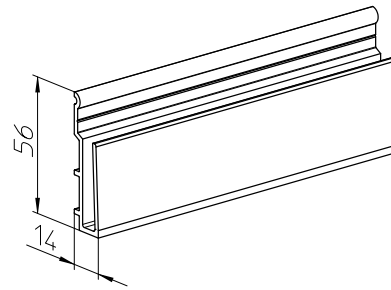
## Dichtungsband 2/10 x 10

Vorkomprimiert, elastisch. Zum Abdichten des Leibungsprofils zur Fassade

### Verpackungseinheit

1 Rolle à 12,5 m

Farbe	Artikel-Nr.	Preis
Grau	0 50 13 22	18,80 €/Rolle



## Anschlussprofil

Zur Schnittkantenabdeckung des Leibungsprofils und Anschluss an Fenster und Türblindrahmen

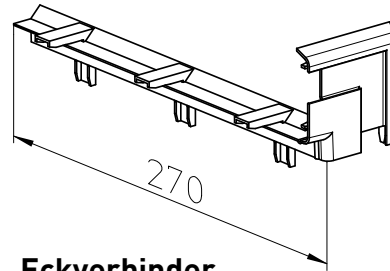
### Länge

6000 mm

### Verpackungseinheit

1 Bund à 6 Stück = 36 m in Folie

Dekor	Artikel-Nr.	Preis
Weiß	0 21 22 11	7,45 €/m

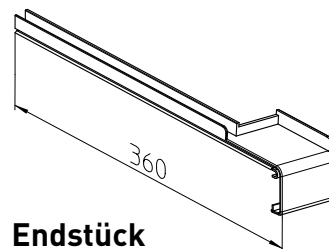


## Eckverbinder

### Verpackungseinheit

1 Beutel à 10 Stück

Farbe	Artikel-Nr.	Preis
Weiß	0 50 23 21	7,35 €/Stück



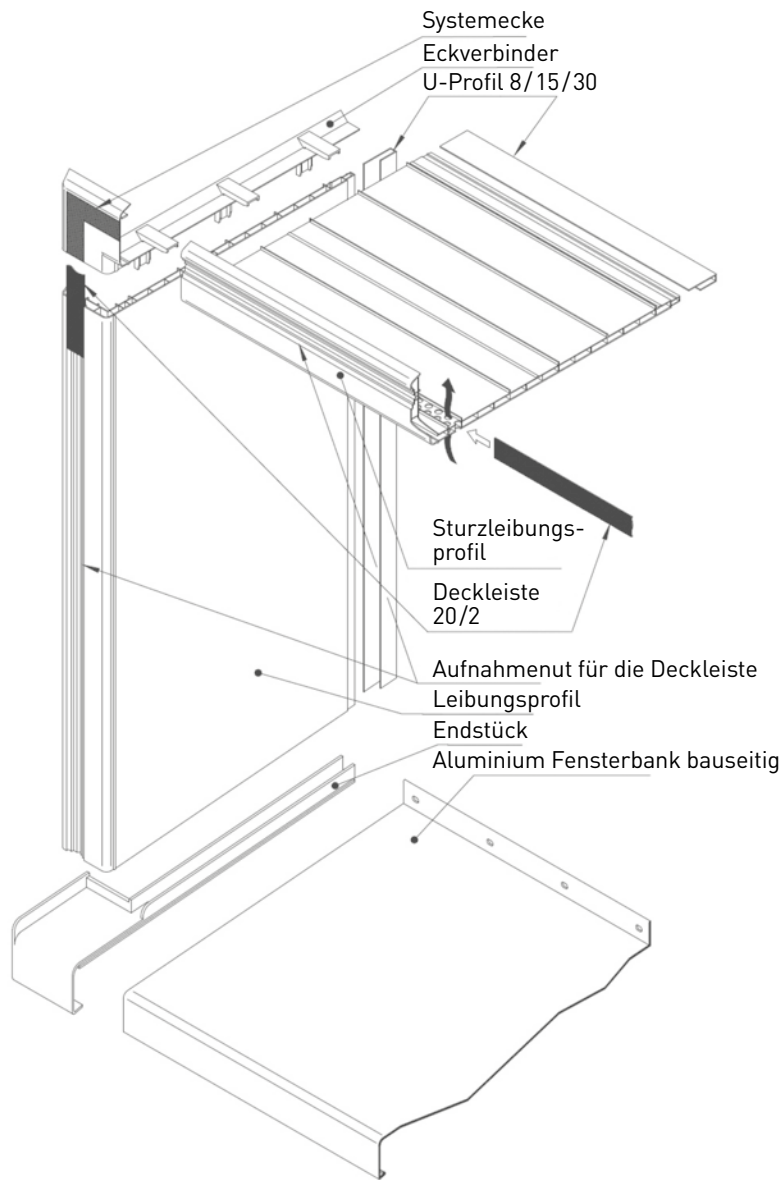
## Endstück

Für Aluminium-Fensterbank mit seitlicher Aufkantung und Aufnahme für Leibungsprofile Schenkelmaß 40 mm

### Verpackungseinheit

1 Karton à 10 Stück =  
5 Stück rechts und 5 Stück links

Farbe		Artikel-Nr.	Preis
Weiß	links	0 63 60 34	11,15 €/Stück
	rechts	0 63 60 35	





# Allgemeine Informationen

## Rohstoffe und Herstellung

Unsere Fassadensysteme werden aus hochwertigen und erprobten Materialien hergestellt. Die Herstellungsverfahren entsprechen dem neuesten Stand der Technik. Änderungen technischer Details gegenüber den Beschreibungen dieser Preisliste oder den Mustern müssen wir uns vorbehalten.

## Besonderheiten bei vinyTherm und vinyPlus

vinyTherm Fassadenprofile bestehen aus Vinyl-Hartschaum mit fest eingeschweißten Mineralien. Verschiedene Produktionen können im Farbton geringfügig voneinander abweichen und werden durch Chargen-Nr. gekennzeichnet. Die Farbabweichungen sind natur- und rohstoffbedingt und nicht auszuschließen. Es ist darauf zu achten, dass zusammenhängende Arbeiten immer mit Profilen gleicher Charge ausgeführt werden. Bei Nachlieferungen für weitere Bauabschnitte oder Reparaturen kann eine absolute Farbgleichheit nicht gewährleistet werden. Da unsere vinyPlus Fassadenprofile in Holzdekorfarben Echtholz nachempfunden sind, kann es – ähnlich wie bei echtem Holz – produktionstechnisch zu leichten Farbverläufen in der Fläche kommen.

## Profilspezifische Besonderheiten

Bitte beachten Sie bei Ihrer Bestellung, dass durch Längenausdehnung bei und nach der Herstellung Fertigungstoleranzen entstehen, die eine millimetergenaue Längenfertigung nicht zulassen. Fertigungstoleranzen bis zu 2,5% sind einzukalkulieren. Auch bei Fixlängen muss ein Sauberkeitsschnitt einkalkuliert werden.

## Besonderheiten folierte Profile und Zubehör

Wir weisen ausdrücklich darauf hin, dass regelmäßig der Anfang und das Ende eines Materialstücks auf der Länge von jeweils ca. 2 cm aus technischen Gründen nicht optimal beschichtet werden kann. Die Profillänge von mindestens 6 m bleibt trotz ihres Sauberkeitsschnitts erhalten.

## Verarbeitung

Bei der Montage sind unsere Montageanleitungen, die anerkannten Regeln der Technik, technische Baubestimmungen und die allgemeine bauaufsichtliche Zulassung unbedingt zu beachten. Produkte, die unter Nichtbeachtung vorgenannter Bestimmungen verarbeitet werden, sind von der Gewährleistung ausgeschlossen. Mangelhafte Produkte, deren Fehlerhaftigkeit offenkundig ist, dürfen nicht verarbeitet werden, sondern sind vor der Montage auszusortieren. Reklamationen werden nur dann anerkannt, wenn Vinylit die Möglichkeit der Begutachtung eingeräumt wird. Fehlerhafte Produkte bis zu 1% der jeweiligen Lieferung sind durch den Rabatt abgegolten.

## Preise

Bei den Preisen handelt es sich um unsere unverbindliche Preisempfehlung für Standardlängen und geschlossene Verpackungseinheiten ab Werk, zuzüglich der gesetzlichen Mehrwertsteuer. Irrtum und Änderung vorbehalten. Bei Fixlängen wird pro Fixlängeinheit ein Aufpreis (Fixlängenzuschlag) berechnet.

## Warenrücknahmen

Diese sind nur innerhalb von drei Monaten möglich und werden gutgeschrieben, wenn der Lieferschein und die Originalrechnung vorhanden und die Ware originalverpackt und in einwandfreiem verkaufsfähigen Zustand ist. Transportkosten werden von uns nicht übernommen. Für die Rücknahme berechnen wir eine Wiedereinlagerungs- und Bearbeitungsgebühr von 15%, bei einem Nettowarenwert unter 200 € pauschal 30 €. Beschädigte Ware kann nicht zurückgenommen werden. Vinylit behält sich eine Warenprüfung auf Wiederverkaufbarkeit vor. Die Gutschrift kann erst nach der Warensichtung im Werk erfolgen. Die Warenrücklieferung ist vom Versender selbst zu organisieren.

## Maße und Gewichte

Geringe Abweichungen von den angegebenen Maßen und Gewichten müssen wir uns vorbehalten. Längentoleranzen können variieren.

### **Schutzrechte**

Zum Schutz des Vinylit Verfahrens, der Produkte und Anwendungstechnik, sind mehrere Schutzrechte angemeldet. Der Name und das Zeichen sind warenrechtlich geschützt.

### **Lieferung**

Die Lieferung erfolgt auf der Grundlage unserer allgemeine Verkaufs- und Lieferbedingungen. Die Anlieferung erfolgt mit einem Langgut-LKW oder Sprinter, wobei die Befahrbarkeit der Lieferadresse gewährleistet sein muss. Kosten für eine nachträgliche Umverfügung der Lieferadresse gehen zu Lasten des Kunden.

Sollten Sie keine Möglichkeit haben die Ware vor Ort selbst zu entladen, sprechen Sie uns bitte an. Wir bieten Ihnen gerne eine Alternative an.

#### Bis 6 m

Entladung ohne Stapler unsererseits : 249 €

Entladung mit Stapler unsererseits : 249 € + 120 €

#### Bis 8 m

Entladung ohne Stapler unsererseits : 349 €

Entladung mit Stapler unsererseits : 349 € + 120 €

Gerne bieten wir Ihnen Paketversand bis 3 m an. Die Kosten erfragen wir individuell.

Natürlich können Sie einen Expressversand bei unserer Logistik veranlassen. Bitte beachten Sie, dass sich die Transportkosten dementsprechend anpassen.

#### Ihr Ansprechpartner in der Logistik

Herr Özgür Onat

Tel.: +49 561 9591-351

E-Mail: [oonat@vinylit.de](mailto:oonat@vinylit.de)

### **Lagerung**

Bei Lagerung unserer Produkte sind diese entsprechend gegen Feuchtigkeit und Verschmutzung zu schützen. Die Ware muss liegend mit entsprechender Auflage gelagert werden.

### **Fixlängen und Transportschnitt**

Der Fixlängenzuschlag beträgt 110 € pro Längeneinheit. Bitte beachten Sie, dass wir Fixlängen nur für Fassadenprofile zuschneiden können.

Für Zubehörteile bieten wir auf Wunsch einen Transportschnitt für 25 € pro Zubehörteil an (Zuschnitt auf die für den Transport optimale Länge).

### **Mindermengenzuschlag**

Bei einem Bestellwert < 800 € berechnen wir einen Mindermengenzuschlag von 10 % auf den Nettowarenwert.

### **Angegebene ca. RAL-Werte**

Alle angegebenen RAL-Werte sind circa Angaben und weichen möglicherweise von unseren Dekoren ab.

# Berechnungsbeispiele

## **vinyClassic**

(Deckbreite 0,334 m)

1 Stück 6,00 m = 2 m<sup>2</sup>

1 Bund 6,00 m = 8 m<sup>2</sup>

1 m<sup>2</sup> = 3 m

## **vinylit Multipaneel & vinylit Multipaneel Design**

(Deckbreite 0,25 m)

1 Stück 6,00 m = 1,5 m<sup>2</sup>

1 Bund 6,00 m = 6 m<sup>2</sup>

1 m<sup>2</sup> = 4,0 m

## **vinyBoard & vinyBoard Design**

(Deckbreite 0,19 m)

1 Stück 6,00 m = 1,14 m<sup>2</sup>

1 Bund 6,00 m = 4,56 m<sup>2</sup>

1 m<sup>2</sup> = 5,263 m

## **vinyTop**

(Deckbreite 0,167 m)

1 Stück 6,00 m = 1 m<sup>2</sup>

1 Bund 6,00 m = 6 m<sup>2</sup>

1 m<sup>2</sup> = 6 m

## **vinyPlus & vinyPlus Shadow**

(Deckbreite 0,15 m)

1 Stück 6,00 m = 0,9 m<sup>2</sup>

1 Bund 6,00 m = 3,6 m<sup>2</sup>

1 m<sup>2</sup> = 6,667 m

## **vinyPlus Quattro**

(Deckbreite 0,299 m)

1 Stück 6,00 m = 1,8 m<sup>2</sup>

1 Bund 6,00 m = 3,6 m<sup>2</sup>

1 m<sup>2</sup> = 3,4 m

## **vinyTherm**

(Deckbreite 0,18 m)

1 Stück 6,00 m = 1,08 m<sup>2</sup>

1 Bund 6,00 m = 6,48 m<sup>2</sup>

1 m<sup>2</sup> = 5,556 m

## **vinyStone**

(Deckbreite 0,18 m)

1 Stück 1,20 m = 0,216 m<sup>2</sup>

1 Bund 1,20 m = 1,30 m<sup>2</sup>

1 m<sup>2</sup> = 5,556 m



# Allgemeine Verkaufs- und Lieferbedingungen

Diese VLB gelten für alle Geschäftsbeziehungen der Vynilit Fassaden GmbH, Gobietstraße 10, 34123 Kassel mit Kaufleuten, wenn der Vertrag zum Betrieb ihres Handelsgewerbes gehört, juristischen Personen des öffentlichen Rechts und öffentlich-rechtlichen Sondervermögen. Sie gelten mit der Erteilung des Auftrages als vom Besteller (Käufer) anerkannt und rechtsverbindlich. Abweichende Bedingungen des Bestellers bedürfen zur Gültigkeit unserer schriftlichen Bestätigung. Abweichungen von den VLB bei früheren Verträgen sind für dieses Geschäft unwirksam.

## 1. Angebote

Unsere Angebote sind freibleibend und unverbindlich, sofern sie nicht ausdrücklich als verbindlich gekennzeichnet sind oder eine Annahmefrist enthalten. Muster und Proben sind unverbindliche Rahmenangaben.

## 2. Preise

(1) Unsere Preise verstehen sich in Euro (zuzüglich gesetzlicher Umsatzsteuer) ab unserem Lieferwerk und schließen keine Fracht, Zoll, Verpackung und Versicherung ein.

(2) Sollten sich bei langfristigen Lieferbeziehungen, Dauerlieferungsverträgen oder Vertragsverhältnissen, die länger als neun Monate bestehen, wesentliche Änderungen in den Kostenfaktoren, insbesondere bei den Lohn- und Materialkosten, ergeben, so werden unsere Preise nach vorheriger Ankündigung angepasst. Die Preisanpassung geschieht nur in Höhe der jeweiligen Mehr- oder Minderkosten. Eine wesentliche Änderung der Kostenfaktoren besteht, wenn sich ein Posten der Kalkulationsgrundlage (Kostenfaktor) oder mehrere Faktoren insgesamt um mehr als 5 % zu den Faktoren bei Vertragsabschluss bzw. letztmaliger Anpassung ändern. Diese Anpassung gilt auch für bereits bestätigte Aufträge.

## 3. Lieferung

(1) Für die Lieferfristen ist das Datum der Auftragsbestätigung maßgebend. Sie beginnen erst bei völliger Klarstellung aller Einzelheiten des Auftrags und Eingang aller zur Ausführung notwendigen Unterlagen sowie vereinbarten Zahlungen. Bei vorheriger Angabe eines Liefertermins oder -zeitraums verschiebt bzw. verlängert sich dieser entsprechend. Die Lieferfrist ist eingehalten, wenn bis zu ihrem Ablauf die Ware das Lieferwerk verlassen hat oder die Versandbereitschaft mitgeteilt ist.

(2) Angemessene Teillieferungen und Teilleistungen sind zulässig. Teillieferungen sind insbesondere dann angemessen, wenn sie für den Besteller im Rahmen des vertraglichen Bestimmungszwecks verwendbar sind, die Lieferung der restlichen bestellten Waren sichergestellt ist und dem Besteller hierdurch kein erheblicher Mehraufwand oder erhebliche Mehrkosten entstehen. Jede Teillieferung gilt als gesondertes Geschäft. Eine mengenmäßige Über- oder Unterbelieferung von bis zu 5 % ist zulässig.

(3) Fälle höherer Gewalt berechtigen uns, die Lieferung um die Dauer der Behinderung und einer angemessenen Anlaufzeit hinauszuziehen oder wegen des noch nicht erfüllten Teiles vom Vertrag ganz oder teilweise zurückzutreten. Der höheren Gewalt gleich stehen Streik, rechtmäßige Aussperrung oder unvorhersehbare und nicht von uns zu vertretende Umstände wie z. B. Betriebsstörungen, aber auch das Fehlen von Transportmitteln sowie Mängel an Rohstoffen und Energie, die uns die rechtzeitige Lieferung trotz zumutbarer Anstrengungen unmöglich machen. Dies gilt auch, wenn die Behinderungen während eines Verzuges oder bei einem Untertierlieferanten eintreten. Wir werden den Besteller unverzüglich benachrichtigen, wenn ein Fall höherer Gewalt eintritt. Der Besteller kann uns in einem solchen Fall auffordern, innerhalb von 2 Wochen zu erklären, ob wir zurücktreten oder innerhalb einer angemessenen Nachfrist liefern wollen. Erklären wir uns nicht, kann der Besteller vom nicht erfüllten Teil des Vertrages zurücktreten. Zusätzlich bleibt insbesondere das Recht jedes Vertragspartners unberührt, Dauerlieferverträge im Falle länger andauernder höherer Gewalt aus wichtigem Grund zu kündigen.

## 4. Rückgabe

(1) Will der Besteller vom Vertrag zurücktreten, ohne hierzu aufgrund Vertrag oder Rechtsvorschriften berechtigt zu sein, und erklären wir uns hiermit einverstanden, so ist der Besteller zur Zahlung einer Abstandssumme von 10 % des Kaufpreises verpflichtet, ohne dass wir einen entsprechenden Schaden nachzuweisen haben. Wir behalten uns das Recht vor, darüber hinausgehende Schadensersatzansprüche geltend zu machen.

(2) Die Rücknahme von Liefergegenständen auf dem Kulanzwege setzt einwandfreien Zustand, Originalverpackung und frachtfreie Anlieferung nach Terminverständigung voraus. Wir sind zur Berechnung angemessener, uns durch die Rücknahme entstandener Kosten berechtigt.

## 5. Versand / Gefahrübergang

(1) Leistungsort ist in jedem Fall unser Lieferwerk. Mit dem Verlassen des Lieferwerkes geht die Gefahr auf den Besteller über, sofern wir den Versand nicht selbst durchführen oder von einem durch uns bestimmten Spediteur durchführen lassen und unabhängig davon, wer die Frachtkosten trägt. Sofern nicht anders vereinbart, bleibt uns die Bestimmung der Versandart und des Versandweges - ohne Gewähr für schnellste und billigste Beförderung - überlassen.

(2) Bei von dem Besteller zu vertretender Verzögerung der Absendung geht die Gefahr bereits mit der Mitteilung der Versandbereitschaft auf diesen über.

(3) Die Versicherung der Sendung ist ausschließlich Sache des Bestellers.

## 6. Zahlung

(1) Soweit nicht anders vereinbart, sind unsere Rechnungen unabhängig vom Eingang der Ware und dem Recht der Mängelrüge innerhalb von 30 Tagen nach Rechnungsdatum fällig. Geht die Zahlung per Bar-, Bank- oder Scheckzahlung innerhalb von 10 Tagen nach Rechnungsdatum ein, gewähren wir 2 % Skonto. Voraussetzung für jegliche Skontogewährung ist allerdings, dass sämtliche Zahlungsverpflichtungen aus früheren Lieferungen restlos erfüllt sind.

(2) Barzahlungen werden nicht entgegengenommen.

(3) Wechsel und Schecks werden nur nach besonderer Vereinbarung und nur erfüllungshalber zum Einzug übernommen. Einziehungs- und Diskontospesen gehen zu Lasten des Bestellers. Erfüllung tritt erst ein, wenn wir endgültig nach Abzug aller uns entstandenen Kosten über den Rechnungsbetrag zuzüglich aller Nebenforderungen verfügen können und von einer etwaigen Wechselhaftung befreit sind.

(4) Leistungen des Bestellers werden auch bei abweichender Tilgungsbestimmung auf die älteste fällige Forderung verrechnet, es sei denn, dass der Besteller bei der Leistung berechnete Belange vorbringt, die eine anderweitige Tilgungsreihenfolge begründen.

(5) Die Nichteinhaltung der Zahlungsbedingungen oder Bekanntwerden von Umständen, die ernste Zweifel an der Kreditwürdigkeit des Bestellers begründen und durch die eine Zahlung auf unsere offenen Forderungen aus diesem Vertragsverhältnis (einschließlich anderer Einzelaufträge innerhalb des gleichen Rahmenvertrages) gefährdet wird, berechtigen uns, alle unsere Forderungen ohne Rücksicht auf die Laufzeit etwa hereingenommener Wechsel fällig zu stellen.

Ist eine der in Ziff. 6 Abs. 5 Satz 1 genannten Voraussetzungen gegeben, so sind wir berechtigt, durch einseitige Erklärung gegenüber dem Besteller sämtliche Lieferungen von der Vorauszahlung des für die Lieferung zu zahlenden Entgelts abhängig zu machen. Ziff. 6 Abs. 4 bleibt unberührt; die Erlangung der Ware alleine stellt keinen berechtigten Belang des Bestellers dar.

(6) Zusätzlich sind wir dann berechtigt vom Vertrag zurückzutreten, Schadensersatz wegen Nichterfüllung zu verlangen, Eigentumsvorbehaltsrechte geltend zu machen, noch nicht bezahlte Ware auf Kosten des Bestellers zurückzuholen und etwa gestellte Sicherheiten zu verwerten. Bei Zielüberschreitungen sind wir berechtigt, Verzugszinsen in Höhe von 9 Prozentpunkten über dem Basiszinssatz zu berechnen. Die Geltendmachung eines weiteren Verzugschadens bleibt davon unberührt.

(7) Der Besteller kann nur mit unbestrittenen und rechtskräftig festgestellten Forderungen aufrechnen oder ein Zurückbehaltungsrecht geltend machen.

## 7. Kreditlimit

Ist ein Lieferantenkredit (Kreditlimit) für den laufenden Warenbezug vereinbart, stellt dieser eine Risikoobergrenze unsererseits dar und setzt die unbedingte Einhaltung festgelegter Zahlungsziele durch den Besteller voraus.

## 8. Eigentumsvorbehalt

(1) Die gelieferte Ware (Vorbehaltsware) bleibt unser Eigentum, bis alle Forderungen erfüllt sind, die uns gegen den Besteller jetzt oder zukünftig zustehen.

(2) Wird im Zusammenhang mit der Erfüllung der Forderungen eine wechselmäßige Haftung begründet, so erlischt der Eigentumsvorbehalt nicht vor endgültiger Einlösung und Erlöschen unserer wechselmäßigen Haftung.

(3) Der Besteller hat die gelieferte Ware aus den einzelnen Bestellungen nach seiner Wahl gesondert und nachvollziehbar aufzubewahren oder den Lieferungsvorgängen entsprechend zu kennzeichnen.

(4) Sofern sich der Besteller vertragswidrig verhält - insbesondere sofern er mit der Zahlung einer Entgeltforderung in Verzug gekommen ist - haben wir das Recht, die Vorbehaltsware zurückzunehmen, nachdem wir eine angemessene Frist zur Leistung gesetzt haben. Die für die Rücknahme anfallenden Transportkosten trägt der Besteller. Sofern wir die Vorbehaltsware zurücknehmen, stellt dies keinen Rücktritt vom Vertrag dar. Wir dürfen von uns zurückgenommene Vorbehaltsware verwerten. Der Erlös der Verwertung wird mit denjenigen Beträgen verrechnet, die uns der Besteller schuldet, nachdem wir einen angemessenen Betrag für die Kosten der Verwertung abgezogen haben.

(5) Der Besteller muss die Vorbehaltsware pfleglich behandeln. Er muss sie auf seine Kosten gegen Feuer-, Wasser- und Diebstahlschäden ausreichend zum Neuwert versichern. Sofern Wartungs- und Inspektionsarbeiten erforderlich werden, muss der Besteller sie auf eigene Kosten rechtzeitig durchführen.

(6) Der Besteller darf die Vorbehaltsware verwenden und im ordentlichen Geschäftsgang weiter veräußern, solange kein Zahlungsverzug besteht. Er darf die Vorbehaltsware nicht verpfänden oder sicherungshalber übereignen. Die Entgeltforderungen des Bestellers gegen seine Abnehmer aus einem Weiterverkauf sowie diejenigen Forderungen des Bestellers bezüglich der Vorbehaltsware, die aus einem sonstigen Rechtsgrund gegen seine Abnehmer oder Dritte entstehen (insbesondere Forderungen aus unerlaubter Handlung und Ansprüche auf Versicherungsleistungen), einschließlich sämtlicher Saldoforderungen aus Kontokorrent tritt uns der Besteller bereits jetzt sicherungshalber in vollem Umfang ab. Wir nehmen diese Abtretung an.

(7) Der Besteller darf die so abgetretenen Forderungen auf seine Rechnung im eigenen Namen für uns einziehen, bis wir diese Ermächtigung widerrufen. Unser Recht, diese Forderungen selbst einzuziehen, wird dadurch nicht berührt; allerdings werden wir die Forderungen nicht selbst geltend machen und die Einzugsermächtigung nicht widerrufen, solange der Besteller seinen Zahlungsverpflichtungen ordnungsgemäß nachkommt.

(8) Sofern sich der Besteller vertragswidrig verhält - insbesondere bei Zahlungsverzug - können wir von ihm verlangen, die abgetretenen Forderungen und die jeweiligen Schuldner bekannt zu geben, den jeweiligen Schuldner die Abtretung mitzuteilen und uns alle Unterlagen auszuhändigen sowie alle Angaben zu machen, die zur Geltendmachung der Forderungen benötigt werden.

(9) Der Besteller darf diese Forderungen nicht durch Abtretung im Wege des Factoring einziehen lassen, es sei denn, er verpflichtet den Factor unwiderruflich, die Gegenleistung unmittelbar an uns zu bewirken, solange noch Forderungen von uns gegen den Besteller bestehen.

(10) Eine Verarbeitung oder Umbildung der Vorbehaltsware durch den Besteller wird für uns vorgenommen. Wenn die Vorbehaltsware mit anderen, im fremden

# Allgemeine Verkaufs- und Lieferbedingungen

Eigentum stehenden, Sachen verarbeitet wird, erwerben wir Miteigentum an der neuen Sache im Verhältnis des Wertes der Vorbehaltsware (Rechnungsendbetrag inklusive USt.) zu den anderen verarbeiteten Sachen bei Verarbeitung. Es gilt für die so entstehende neue Sache das Gleiche wie für die Vorbehaltsware.

(11) Wird die Vorbehaltsware mit anderen uns nicht gehörenden Sachen untrennbar verbunden oder vermischt, erwerben wir Miteigentum an der neuen Sache im Verhältnis des Wertes der Vorbehaltsware (Rechnungsendbetrag inklusive USt.) zu den anderen verbundenen oder vermischten Sachen im Zeitpunkt der Verbindung oder Vermischung. Wird die Vorbehaltsware in der Weise verbunden oder vermischt, dass die Sache des Bestellers als Hauptsache anzusehen ist, sind der Besteller und wir uns bereits jetzt einig, dass der Besteller uns anteilsmäßig Miteigentum an dieser Sache überträgt. Wir nehmen diese Übertragung an.

(12) Das so entstandene Alleineigentum oder Miteigentum an einer Sache wird der Besteller unentgeltlich für uns verwahren.

(13) Bei Pfändungen der Vorbehaltsware durch Dritte oder bei sonstigen Eingriffen Dritter muss der Besteller auf unser Eigentum hinweisen und muss uns unverzüglich schriftlich benachrichtigen, damit wir unsere Eigentumsrechte durchsetzen können. Sofern der Dritte die uns in diesem Zusammenhang entstehenden gerichtlichen oder außergerichtlichen Kosten nicht zu erstatten vermag, haftet hierfür der Besteller.

(14) Wenn der Besteller dies verlangt, sind wir verpflichtet, die uns zustehenden Sicherheiten insoweit freizugeben, als ihr realisierbarer Wert den Wert unserer offenen Forderungen gegen den Besteller um mehr als 20 % übersteigt. Wir dürfen jedoch die durch Übersicherung freizugebenden Sicherheiten bestimmen.

## 9. Werkzeuge

Formen und Werkzeuge, die wir im Auftrag des Bestellers anfertigen oder beschaffen, sind in Anbetracht unserer Konstruktionsleistung und Instandhaltungskosten auch dann unser Eigentum, wenn dem Besteller anteilige Kosten in Rechnung gestellt werden. Die Formen und Werkzeuge werden ausschließlich für Aufträge des Bestellers verwendet, solange dieser seinen Zahlungs- und Abnahmeverpflichtungen nachkommt. Unsere Aufbewahrungspflicht erlischt, wenn vom Besteller innerhalb von 2 Jahren nach der letzten Teile-Lieferung aus der Form bzw. dem Werkzeug keine weiteren Bestellungen eingehen.

## 10. Gewährleistung

(1) Die gelieferten Gegenstände sind unverzüglich nach Ablieferung an den Besteller oder an den von ihm bestimmten Dritten sorgfältig zu untersuchen. Sie gelten als genehmigt, wenn uns nicht eine schriftliche Mängelrüge hinsichtlich offensichtlicher Mängel oder anderer Mängel, die bei unverzüglicher, sorgfältiger Untersuchung erkennbar waren, unverzüglich, spätestens jedoch binnen 7 Werktagen nach Ablieferung des Liefergegenstandes, ansonsten unverzüglich, spätestens jedoch binnen 7 Werktagen nach der Entdeckung des Mangels oder jedem früheren Zeitpunkt, in dem der Mangel für den Besteller bei normaler Verwendung des Liefergegenstandes ohne nähere Untersuchung erkennbar war, zugegangen ist. Auf unser Verlangen ist der beanstandete Liefergegenstand frachtfrei an uns zurückzusenden. Bei berechtigter Mängelrüge vergüten wir die Kosten des günstigsten Versandweges; dies gilt nicht für erhöhte Kosten, weil der Liefergegenstand sich an einem anderen Ort als dem Ort des bestimmungsgemäßen Gebrauchs befindet.

(2) Bei begründeter Mängelrüge sind wir nach unserer Wahl zur Nachbesserung oder kostenlosen Ersatzlieferung verpflichtet.

(3) Die Gewährleistung entfällt, wenn der Besteller ohne unsere Zustimmung den Liefergegenstand ändert oder durch Dritte ändern lässt und die Mängelbeseitigung hierdurch unmöglich oder unzumutbar erschwert wird. In jedem Fall hat der Besteller die durch die Änderung entstehenden Mehrkosten der Mängelbeseitigung zu tragen.

(4) Gewährleistungsansprüche verjähren 1 Jahr nach Erhalt der Ware, soweit nicht zwingende gesetzliche Regelungen oder nachfolgende Regelungen etwas anderes vorschreiben. Die gleiche Frist gilt für die Verjährung von Ansprüchen wegen nicht am Liefer- und Leistungsgegenstand selbst entstandener Schäden. Ausgenommen von der 1-jährigen Verjährungsfrist sind Schadensersatzansprüche für Körperschäden und Gesundheitsschäden, für welche die gesetzlichen Verjährungsfristen gelten.

## 11. Allgemeine Haftungsbeschränkungen

(1) Unsere Haftung auf Schadensersatz, gleich aus welchem Rechtsgrund, insbesondere aus Unmöglichkeit, Verzug, mangelhafter oder falscher Lieferung, Vertragsverletzung, Verletzung von Pflichten bei Vertragsverhandlungen und unerlaubter Handlung ist, soweit es dabei jeweils auf ein Verschulden ankommt, nach Maßgabe dieser Regelung eingeschränkt.

(2) Wir haften nicht im Falle einfacher Fahrlässigkeit unserer Organe, gesetzlichen Vertreter, Angestellten oder sonstigen Erfüllungsgehilfen, soweit es sich nicht um eine Verletzung vertragswesentlicher Pflichten handelt. Vertragswesentlich sind die Verpflichtung zur rechtzeitigen Lieferung bzw. die Bereitstellung des von wesentlichen Mängeln freien Liefergegenstands sowie Beratungs-, Schutz- und Obhutspflichten, die dem Besteller die vertragsgemäße Verwendung des Liefergegenstands ermöglichen sollen oder den Schutz von Leib oder Leben von Personal des Bestellers oder den Schutz von dessen Eigentum vor erheblichen Schäden bezwecken.

(3) Soweit wir dem Grunde nach auf Schadensersatz haften, ist diese Haftung auf Schäden begrenzt, die wir bei Vertragsschluss als mögliche Folge einer Vertragsverletzung vorausgesehen haben oder die wir bei Anwendung verkehrsbüblicher Sorgfalt hätten voraussehen müssen. Mittelbare Schäden und Folgeschäden, die Folge von Mängeln des Liefergegenstands sind, sind außerdem nur ersatzfähig, soweit solche Schäden bei bestimmungsgemäßer Verwendung des Liefergegenstands typischerweise zu erwarten sind.

(4) Die vorstehenden Haftungsausschlüsse und -beschränkungen gelten in gleichem Umfang zugunsten unserer Organe, gesetzlichen Vertreter, Angestellten und sonstigen Erfüllungsgehilfen.

(5) Soweit wir technische Auskünfte geben oder beratend tätig werden und diese Auskünfte oder Beratung nicht zu dem von uns geschuldeten, vertraglich vereinbarten Leistungsumfang gehören, geschieht dies unentgeltlich und unter Ausschluss jeglicher Haftung.

(6) Diese Einschränkungen gelten nicht für die Haftung wegen vorsätzlichen oder grob fahrlässigen Verhaltens, für garantierte Beschaffenheitsmerkmale, wegen Verletzung des Lebens, des Körpers oder der Gesundheit oder nach dem ProdHaftG.

## 12. Schutzrechte

(1) Der Besteller steht dafür ein, dass Schutzrechte Dritter nicht verletzt werden, falls Produkte nach Zeichnungen, Spezifikationen, Mustern oder unter Verwendung von beigegebenen Teilen des Bestellers hergestellt werden. Der Besteller stellt uns von dahingehenden Ansprüchen Dritter frei. Wird uns die Herstellung oder Lieferung von einem Dritten unter Berufung auf ein ihm gehörendes Schutzrecht untersagt, so sind wir - ohne Prüfung der Rechtslage - berechtigt, die Arbeiten einzustellen.

(2) Uns überlassene Zeichnungen und Muster, die nicht zum Auftrag geführt haben, werden auf Wunsch zurückgesandt; sonst sind wir berechtigt, sie drei Monate nach Abgabe des Angebotes zu vernichten.

(3) Wir beanspruchen das Recht der Alleinherstellung an von uns oder in unserem Auftrag hergestellten Entwürfen, Zeichnungen, Modellen, Formen und Werkzeugen. Sie dürfen Dritten nicht zugänglich gemacht werden.

(4) Unsere Marken sind auf den von uns gelieferten Waren angebracht. Sie sind daher auch von dem Besteller zu benutzen, insbesondere an den von ihm aus den von uns gelieferten Waren hergestellten Produkten, für die von uns Fertigungsunterlagen, Know-how und überlokale Werbung gestellt werden. Eine Benutzung unserer Marken ist ausschließlich und ausdrücklich beschränkt auf die von uns gelieferten Waren, daraus hergestellte Produkte sowie die Werbung für diese Produkte. Das Benutzungsrecht bzw. die Benutzungspflicht endet mit Beendigung der Geschäftsverbindung. Der Besteller wird unsere Marken weder während der vertraglichen Beziehung noch nach deren Beendigung als Bestandteil seiner Firmierung verwenden oder für sich als Marke oder sonst als geschäftliche Kennzeichnung (etwa als Internetadresse oder Ähnliches) registrieren lassen.

## 13. Erfüllungsort / Gerichtsstand / Anzuwendendes Recht

Erfüllungsort ist der Ort des Lieferwerkes. Gerichtsstand ist nach unserer Wahl unser Firmensitz oder der Sitz des Bestellers, auch für Urkunden-, Wechsel- und Scheckprozesse. Es gilt das Recht der Bundesrepublik Deutschland unter Ausschluss des UN-Übereinkommens über den internationalen Warenkauf.

## 14. Datenschutz

Personenbezogene Daten, die wir im Rahmen der Geschäftsbeziehung gewinnen, verarbeiten wir gemäß den Bestimmungen des Bundesdatenschutzgesetzes und der Datenschutzgrundverordnung. Informationen zum Datenschutz sind unter <https://www.vinylit.de/datenschutzerklaerung/> einsehbar.

## 15. Sonstiges

(1) Der Besteller darf seine Vertragsrechte ohne unsere ausdrückliche Zustimmung nicht auf Dritte übertragen.

(2) Sollte eine Bestimmung in diesen Geschäftsbedingungen oder eine Bestimmung im Rahmen sonstiger Vereinbarungen ganz oder teilweise unwirksam sein oder werden, berührt dies die Wirksamkeit aller sonstigen Bestimmungen oder Vereinbarungen nicht.

**Vynlit Fassaden GmbH**

Gobietstraße 10  
D-34123 Kassel  
Tel.: +49 (0) 561 9591-5  
Fax: +49 (0) 561 9591-302  
info@vynlit.de  
**vynlit.de**



**ZUKUNFTSFASSADE.DE**

